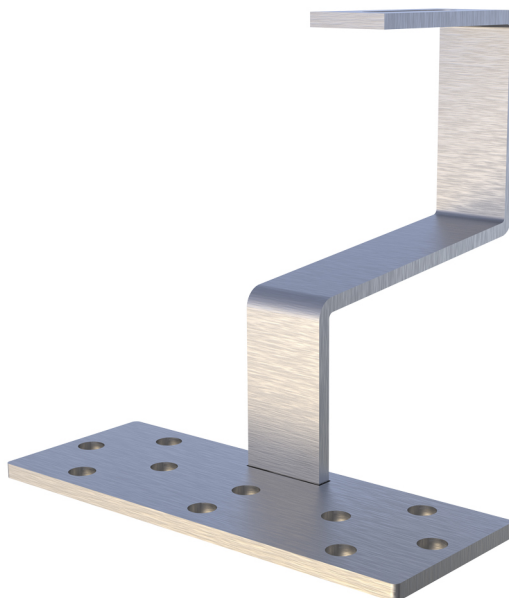


HSTT 155/70-70

supporto per fissaggio su tetti con tegole

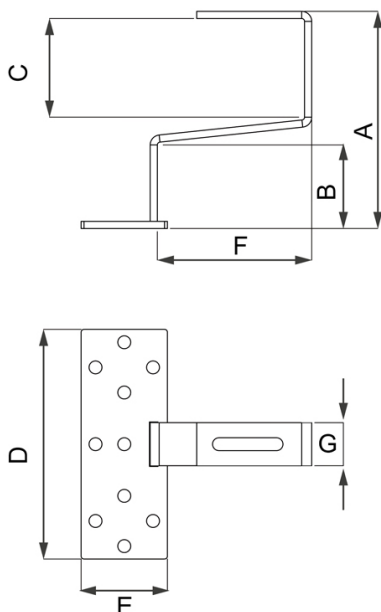
- cod. 11110706 - cod. 11110706BOX



CARATTERISTICHE TECNICHE:

- Materiale: acciaio inox AISI 304
- Modulo di elasticità alla flessione: 196000 N/mm²
- Carico di rottura alla trazione: 515 N/mm²
- Dimensione gancio: 30 mm x spessore 5 mm
- 10 fori Ø 9 predisposti per fissaggio piastra

DISEGNO TECNICO:

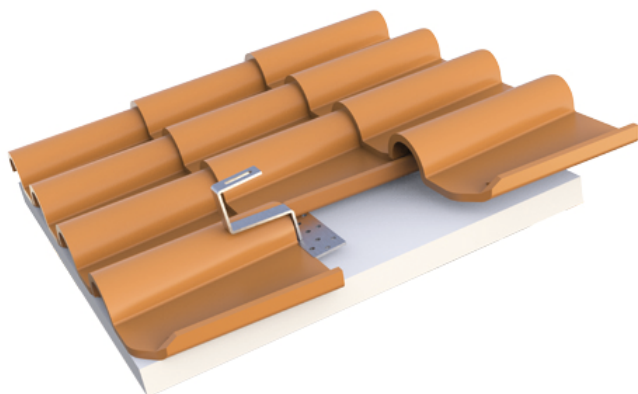


DIMENSIONI COMPLETE:

CODICE	A [mm]	B [mm]	C [mm]	D [mm]	E [mm]	F [mm]	G [mm]
11110706	155	70		160	60	110	30
11110706BOX	155	70		160	60	110	30

APPLICAZIONE:

Fissaggio di impianti fotovoltaici su coperture in coppi sostenute da listelli di spessore variabile.



ARTICOLI

CODICE	DESCRIZIONE
11110706	SUPPORTO PER FISSAGGIO SU TETTI CON TEGOLE HSTT 155/70-70 INOX AISI 304
11110706BOX	SUPPORTO PER FISSAGGIO SU TETTI CON TEGOLE HSTT 155/70-70 INOX AISI 304 - BOX 10pz

Tutti i diritti relativi a questa pubblicazione sono di esclusiva proprietà di Tecnosystemi SpA.

Tecnosystemi SpA si riserva il diritto di apportare in qualsiasi momento e senza preavviso, eventuali modifiche per esigenze di carattere tecnico o commerciale.