

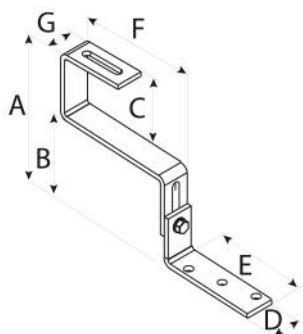
SCHEMA TECNICA

rev. 00 - 00-00-0000

FST225-180R

supporto regolabile per fissaggio su tetti con coppi e tegole

11110764 - 11110764BOX



DIMENSIONI

CODICE	A [mm]	B [mm]	C [mm]	D [mm]	E [mm]	F [mm]	G [mm]
11110764	215 ± 175	135 ± 95	70	30	90	110	30
11110764BOX	215 ± 175	135 ± 95	70	30	90	110	30

ARTICOLI

CODICE	DESCRIZIONE
11110764	SUPPORTO REGOLABILE PER FISSAGGIO SU TETTI CON COPPI E TEGOLE FST225-180R INOX AISI 304
11110764BOX	SUPPORTO REGOLABILE PER FISSAGGIO SU TETTI CON COPPI E TEGOLE FST225-180R INOX AISI 304 - BOX 10pz