

"TSSC" STAFFA MINI-CHILLER

"TSSC" MINI-CHILLER WALL BRACKET

- cod. SCD500149 ▪ cod. 11000900
- cod. 11000910 ▪ cod. 11000930



Le staffe a parete MINI-CHILLER TSSC permettono l'installazione a parete delle unità esterne; sono realizzate in lamiera elettrozincata, verniciate con polvere poliestere altamente resistente agli agenti atmosferici e sono dotate di piedini regolabili posteriori.

/ The MINI-CHILLER TSSC wall brackets allow the wall-mounted installation of external units; they are made from electro-galvanised-plated sheet, with highly weather-resistant polyester powder coating and are equipped with adjustable rear feet. La confezione in scatola è completa di tutti gli accessori per l'installazione ed il fissaggio (tasselli in dotazione solo per il codice 11000900), e anche degli antivibranti a scorrimento "NO-SHOCK".

/ The pack is complete with all accessories for installation and mounting (dowels supplied only for code 11000900) and also for "NO-SHOCK" sliding vibration dampers.



by



Tecnosystemi S.p.A. - Società Benefit
www.tecnosystemi.com

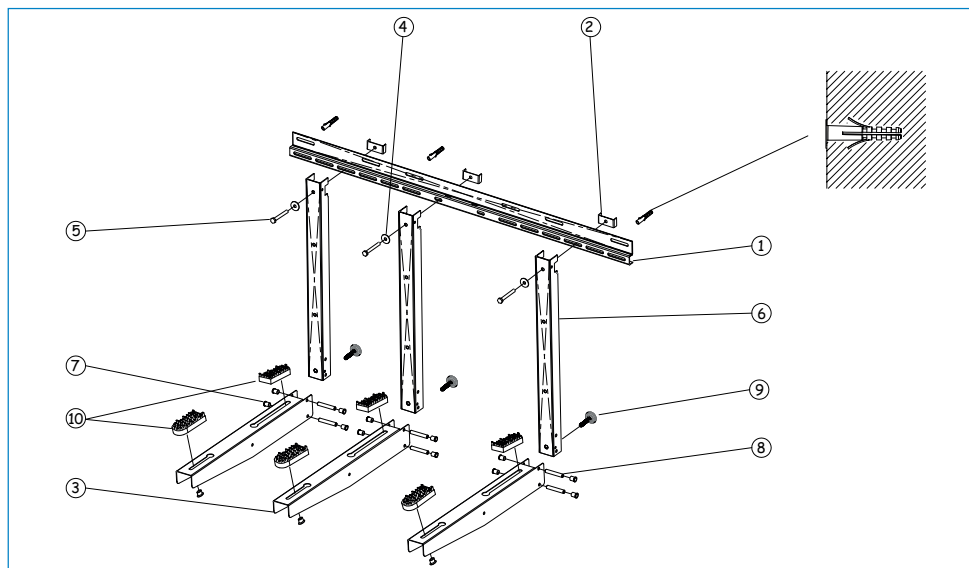
via dell'Industria, 2/4 - Z.I. San Giacomo di Veglia
31029 Vittorio Veneto (Treviso) - Italy
Phone +39 0438.500044 Fax +39 0438.501516


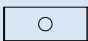








Numero Verde 800 904474 (only for Italy)
email: info@tecnosystemi.com

C.F. - P. IVA - R.I.TV IT02535780247 | Cap. Soc. € 5.000.000,00 i.v.

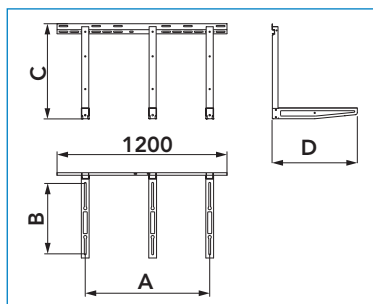
ELENCO COMPONENTI / LIST OF COMPONENTS

Si prega di verificare che siano presenti tutti i pezzi in dotazione, confrontandoli con l'elenco sottostante.
/ Please check that all supplied pieces are present, comparing them with the list below.



NUM. ART.	RIFERIMENTO COMPONENTE / COMPONENT REFERENCE	DESCRIZIONE / DESCRIPTION	QUANTITÀ / QUANTITY
1		BARRA L = 1200 / BAR L = 1200	1
2		PIASTRINA FISSAGGIO / MOUNTING PLATE	3
3		MENSOLA / BRACKET	3
4		RONDELLA M8X24 / WASHER M8X24	3
5		BULLONE TE M8X35 / HH BOLT M8X35	3
6		BRACCIO / ARM	3
7		INSERTO C / VITE A BRUGOLA / INSERT W / ALLEN SCREW	12
8		BARRA FILETTATA M6 / THREADED BAR M6	6
9		PIEDINO REGOLABILE / ADJUSTABLE FOOT	3
10		ANTI-VIBRANTI "NO SHOCK" / "NO SHOCK" VIBRATION DAMPER	6

DIMENSIONI / DIMENSIONS



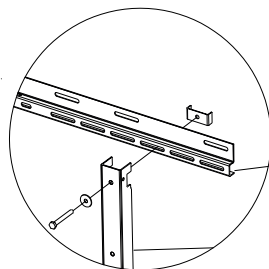
CODICE / CODE	DESCRIZIONE / DESCRIPTION				PORTATA / LOAD [kg]
	A [mm]	B [mm]	C [mm]	D [mm]	
SCD500149	1150	290/550	680	680	160
11000900	1150	240/500	670	600	210
11000910	1150	190/490	680	600	250
11000930	1150	300/550	680	600	300

ASSEMBLAGGIO MESSA IN OPERA / ASSEMBLY AND SET UP

STEP 1

Posizionare il particolare 1 a muro e fissarlo mediante tasselli di fissaggio (in dotazione solo per il codice 11000900). Inserire le piastrine (particolare 2) all'interno della barra (particolare 1) posizionandole in prossimità del braccio (particolare 6). Fissare le braccia (particolare 6) mediante bullone e rondella (particolare 4 - 5) alla piastrina (particolare 2).

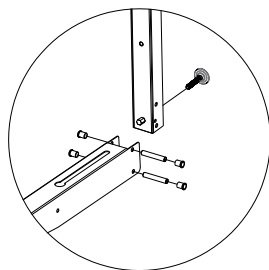
/ Position part 1 on the wall and fix it using the fixing plugs (supplied only for code 11000900). Insert the plates (part 2) on the inner side of the bar (part 1) positioning them near the arm (part 6). Fix the arm (part 6) using the bolt and washer (part 4 - 5) to the plate (part 2).



STEP 2

Fissare particolare 3 a particolare 6 e fissarlo mediante barra filettata ed inserto (particolare 7 - 8) e fissare il piedino (particolare 9) nel retro del particolare 6 mediante l'inserto pre-posizionato.

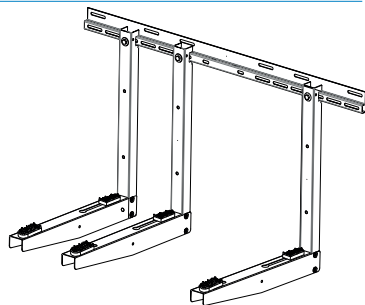
Fix part 3 to part 6 and secure them with a threaded bar and insert (part 7 - 8), then secure the foot (part 9) in the back of part 6 using the pre-positioned insert.



STEP 3

Una volta creata la struttura installare gli anti-vibranti "no shock" (particolare 10: antivibrante "soft" da installare nel lato ventola, antivibrante "hard" da installare nel lato compressore). Installata l'unità esterna regolare le staffe mediante piedino regolabile (particolare 9).

/ Once the structure has been created, install the "no shock" vibration dampers (part 10: "soft" vibration damper to be installed in fan side, "hard" vibration damper to be installed in compressor side). Install the external unit, adjust the wall brackets using the adjustable foot (part 9).



GARANZIA

WARRANTY

La garanzia ha durata di 1 (uno) anno a decorrere dalla data di consegna indicata sul d.d.t (bolla). E' prevista altresì l'estensione d'ufficio, a titolo gratuito, per il secondo anno (due anni complessivi di garanzia) con decorrenza sempre dalla data indicata nel d.d.t di consegna (bolla).

L'azienda fornitrice garantisce la qualità dei materiali impiegati e la corretta realizzazione dei componenti. La garanzia copre difetti di materiale e di fabbricazione e si intende relativa alla fornitura dei pezzi in sostituzione di qualsiasi componente che presenti difetti, senza che possa venir reclamata alcuna indennità, interesse o richiesta di danni.

La garanzia non copre la sostituzione dei componenti che risultano danneggiati per:

- trasporto non idoneo;
- installazione non conforme a quanto specificato in questo manuale di installazione uso e manutenzione;
- la non osservanza delle specifiche tecniche di prodotto;
- quant'altro non riconducibile a vizi originari del materiale o di produzione a condizione che il reclamo del cliente sia coperto dalla garanzia e notificato nei termini e modalità richiesta dal fornitore, lo stesso si impegnerà, a sua discrezione, a sostituire o riparare ciascun prodotto o le parti di questo che presentino vizi o difetti.

The warranty is valid for 2 (two) years from the delivery date indicated on the delivery note / waybill.

The supplier company guarantees the quality of the materials used and the correct construction of the components. The warranty covers defects in materials and manufacturing defects and refers to the supply of spare parts of any components featuring defects, without any compensation, interest or claim for damages.

The warranty does not cover the replacement of components damaged due to:

incorrect transportation;

installation not compliant with that specified in this installation, use and maintenance manual;

non-observance of product technical specifications;

Anything else that is not linked to original faults of the material or production provided that the customer complaint is covered by the guarantee and a claim is made within the time limit and in the way requested by the supplier, the same supplier will commit, at their own discretion, to replace or repair any product or part of product showing signs of faults or defects.

SMALTIMENTO

DISPOSAL

Alla fine della sua vita utile il prodotto non deve essere smaltito insieme ai rifiuti urbani. Può essere consegnato presso gli appositi centri di raccolta differenziata predisposti dalle amministrazioni comunali, oppure presso i rivenditori che forniscono questo servizio. Per rimarcare l'obbligo di smaltire separatamente gli elettrodomestici, sul prodotto è riportato il marchio del contenitore di spazzatura mobile barrato.

At the end of its useful life, the product must not be disposed of with household waste. It can be deposited at a dedicated recycling centre run by local councils, or at retailers who provide such a service. To highlight the requirement to dispose of household electrical items separately, there is a crossed-out waste paper basket symbol on the product.



WATCH OUR
INSTITUTIONAL VIDEO



Tecosystemi S.p.A. Società Benefit
www.tecosystemi.com

via dell'Industria, 2/4 - Z.I. San Giacomo di Veglia
31029 Vittorio Veneto (Treviso) - Italy
Phone +39 0438.500044 | Fax +39 0438.501516
email: info@tecosystemi.com
C.F. - P. IVA - R.I.TV IT02535780247
Cap. Soc. € 5.000.000,00 i.v.

