

# BARRIERA D'ARIA CENTRIFUGA AD INCASSO CON BATTERIA AD ACQUA CALDA

*BUILT-IN CENTRIFUGAL AIR BARRIER  
WITH HOT WATER COIL*

- cod. 12450092
- cod. 12450102
- cod. 12450112

## **ARIA<sup>2</sup>** ELEGANCE H2O



**Apply air**<sup>®</sup>  
Air Curtains and  
Accessories

by

**Tecnosystemi**<sup>®</sup>  
group

Tecnosystemi S.p.A. - Società Benefit  
[www.tecnosystemi.com](http://www.tecnosystemi.com)

via dell'Industria, 2/4 - Z.I. San Giacomo di Veglia  
31029 Vittorio Veneto (Treviso) - Italy  
Phone +39 0438.500044 Fax +39 0438.501516

Numero Verde 800 904474 (only for Italy)  
email: [info@tecnosystemi.com](mailto:info@tecnosystemi.com)

C.F. - P. IVA - R.I.TV IT02535780247 | Cap. Soc. € 5.000.000,00 i.v.

## DESCRIZIONE DEL PRODOTTO / PRODUCT DESCRIPTION

Le barriere d'aria Tecnosystemi sono state studiate e realizzate per permettere di ottimizzare la resa degli impianti di climatizzazione dei locali in cui viene installata, compatibilmente con la necessità da parte degli utenti di accedere ed uscire dai locali spesso in modo continuativo, evitando così di aprire e chiudere continuamente le porte, permettendo un notevole risparmio economico, e riducendo quasi a zero la dispersione termica. La barriera d'aria, posizionata internamente sopra la porta d'ingresso, genera un flusso d'aria che spinto velocemente verso il basso, crea una netta separazione tra il volume d'aria interna e quella esterna, permettendo così di climatizzare correttamente gli ambienti senza alcuna dispersione, sia nella stagione estiva che in quella invernale. Altri vantaggi sono determinati dalla notevole riduzione di consumo energetico e dall'impedimento dell'entrata di gas di scarico, polvere anche a porte aperte all'interno dei locali. La barriera d'aria funziona a tre velocità, con la possibilità di poterla variare utilizzando il telecomando in dotazione.

*Tecosystemi air curtains have been designed and manufactured to optimise the performance of air conditioning systems in the rooms in which they are installed, compatibly with the need for users to enter and exit the rooms often continuously, thus avoiding the need to continuously open and close the doors, allowing for considerable cost savings and reducing heat dispersion almost to zero. Positioned internally above the entrance door, the air curtain generates an air flow that is pushed quickly downwards, creating a clear separation between the internal and external air volume, thus allowing rooms to be correctly air-conditioned without any dispersion, both in summer and in winter.*

*Other advantages are determined by the significant reduction in energy consumption and by the fact that the entry of exhaust gases and dust into the rooms is prevented, even with the doors open. The air curtain works at three speeds, which can be changed using the remote control included.*

## INSTALLAZIONE / INSTALLATION



**IMPORTANTE!**

**L'installazione della barriera d'aria deve essere eseguita da personale qualificato e in accordo alla norma CEI 64.8 (collegamento elettrico).**

Le barriere d'aria Tecnosystemi si installano sopra la porta, ad una altezza minima di 1,8mt dal suolo, posizionandola in modo che la bocca della barriera sia centrata con l'apertura dell'ingresso.

La barriera non dev'essere mai installata all'esterno della porta o in luogo esposto alle intemperie (pioggia, vento). Assicurarsi che in nessun modo possa venire a contatto con pioggia, o aspiri acqua perché potrebbero esserci problemi di corto circuiti o scosse. Ogni macchina viene venduta completa di cavo di alimentazione.

Il fissaggio dev'essere eseguito ancorando la barriera d'aria al soffitto ancorando le quattro staffette mediante l'utilizzo di N°4 barre filettate M8. Rimane responsabilità dell'installatore scegliere il tipo di fissaggio più idoneo per il tipo di muratura sulla quale verrà applicata la barriera.

**DIMENSIONI E PESO con riferimento alla tabella di Pag.7 e al disegno tecnico di Pag. 6**



**IMPORTANT!**

**The air curtain must be installed by qualified personnel in accordance with Standard IEC 64.8 (electrical connection)**

*Tecosystemi air curtains are installed above the door, at a height of at least 1.8m from the ground, positioned in such a way that the air curtain vent is centred with the door opening.*

*The air curtain must never be installed outside the door or in places that are exposed to adverse weather conditions (rain, wind). Make sure that it cannot come into contact with rain or suck up water because this could result in short circuits or electric shocks. Each machine is sold complete with a power cable.*

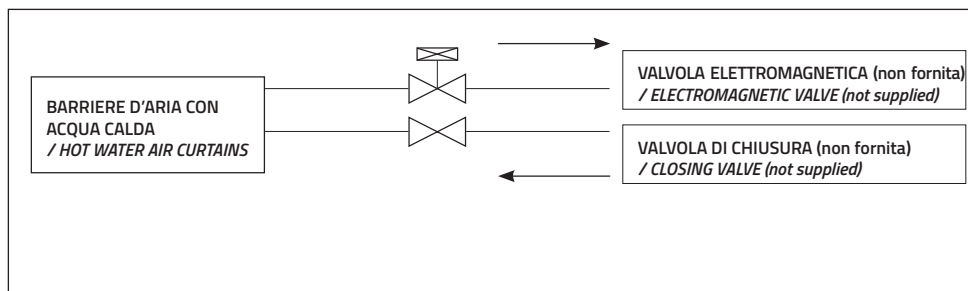
The air curtain must be secured to the ceiling by anchoring the four brackets using 4 M8 threaded bars. It is the installer's responsibility to choose the most suitable type of anchoring devices according to the type of masonry to which the air curtain will be attached.

**DIMENSIONS AND WEIGHT** as per the table on page 7 and the technical drawing on page 6

## PRINCIPI DI INSTALLAZIONE

### / INSTALLATION PRINCIPLES

- La barriera d'aria deve essere installata solo in posizione orizzontale.
  - La barriera d'aria può essere installata sopra l'apertura della porta. Devono essere mantenute le distanze adeguate da materiali infiammabili per un utilizzo sicuro della barriera d'aria. (Vedi fig. 1)
  - La barriera d'aria deve operare in spazi asciutti e coperti con una temperatura ambiente tra i 5° C e +40° umidità relativa fino a 80%
  - La barriera d'aria non è destinata a muovere aria che contiene combustibile o miscele combustibili, fumi chimici, polvere grossa, veleno, germi infettivi, ect.
- 
- *The air curtain must be installed only in a horizontal position.*
  - *The air curtain can be installed above the door opening. Suitable distances from flammable materials must be kept for the safe use of the air curtain. (See fig. 1)*
  - *The air curtain must operate in dry, indoor environments with a room temperature between 5°C and +40° and relative humidity up to 80%*
  - *The air curtain is not designed to move air containing fuel or combustible mixtures, chemical fumes, coarse dust, poison, infectious germs, etc.*
- 
1. Collegare la barriera, tramite gli appositi attacchi, all'impianto dell'acqua.
  2. La pressione dell'acqua all'interno della tubazione non deve superare gli 0.8MPa. Per motivi di sicurezza il tubo è resistente alla corrosione ed al calore.
  3. Per l'installazione vedere l'illustrazione sotto riportata.
- 
1. *Connect the air curtain to the water system via the appropriate couplers.*
  2. *The water pressure inside the pipe must not exceed 0.8MPa. For safety reasons, the pipe is resistant to corrosion and heat.*
  3. *For installation, see the illustration below.*



## AVVERTENZE GENERALI / GENERAL WARNINGS

1. Prima di collegare la tubazione in rame verificare che sia libera da eventuali ostruzioni.
  2. Il funzionamento della barriera d'aria in modalità riscaldante, nel periodo invernale, può essere continuativo o controllato da un temporizzatore (non fornito).
  3. Nel caso di funzionamenti anomali della barriera d'aria spegnere l'apparecchio e farlo controllare da un tecnico specializzato.
  4. Non utilizzare la barriera d'aria in modalità riscaldamento quando la ventola è spenta.
  5. Pulire regolarmente la barriera e tutti gli accessori.
  6. Non posizionare il dispositivo immediatamente al di sotto di una presa di corrente.
- 
1. *Before connecting the copper piping, check that it is not clogged.*
  2. *The operation of the air curtain in heating mode, during winter, can be continuous or controlled by a timer (not supplied).*
  3. *If the air curtain is not working properly, turn off the unit and have it checked by a specialised technician.*
  4. *Do not use the air curtain in heating mode when the fan is off.*
  5. *Regularly clean the air curtain and all its accessories.*
  6. *Do not place the device immediately below a power socket.*

## AVVERTENZE DI SICUREZZA / SAFETY WARNINGS



### ATTENZIONE!

Non infilare le dita o qualsiasi altro oggetto nell'apertura di uscita o di entrata dell'aria ad apparecchio fermo, o durante il funzionamento, in quanto c'è la possibilità di ferirsi. Se durante la normale marcia la barriera si blocca, non cercare di farla ripartire agendo manualmente sulla ventola perché c'è la possibilità di ferirsi o di scariche elettriche, far controllare da personale qualificato. E' vietato manipolare il prodotto per apportare delle modifiche, o verificare anomalie di funzionamento. Per le riparazioni rivolgersi sempre ad un tecnico specializzato o al centro assistenza.



### ATTENTION!

*Do not insert your fingers or any other object into the air outlet or inlet opening when the device is stopped or during operation as there is a risk of injury. If the air curtain stops during normal use, do not attempt to restart it by adjusting the fan manually because this may result in injury or an electric shock. Call a qualified technician to check it. It is forbidden to tamper with the product to make changes or to check malfunctions. For repairs, always contact a specialised technician or the service centre.*



### IMPORTANTE!

**E' vietato lavare la barriera con getti d'acqua o versandoci sopra prodotti liquidi, potrebbero provocare corto circuiti.**

Prima di effettuare qualsiasi operazione sulla barriera staccare la spina dalla presa di alimentazione. Non utilizzare il prodotto nelle stanze da bagno o in altri ambienti dove ci sia un'umidità elevata o in presenza di spruzzi d'acqua.(Grado di protezione della barriera IP 20).



### IMPORTANT!

**It is forbidden to wash the air curtain with jets of water or by pouring liquids onto it; this may cause short circuits. Before performing any operation on the air curtain, unplug it from the power socket.**

**Do not use the air curtain in bathrooms or in any rooms where there is a high level of humidity or water spray.(Air curtain protection rating IP 20).**

## PRECAUZIONI DI MONTAGGIO

### / ASSEMBLY WARNINGS



La barriera d'aria deve essere scollegata dalla rete elettrica prima di ogni installazione o riparazione.

*/ The air curtain must be disconnected from the mains supply before carrying out any installation or repair work.*

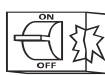


La barriera non deve essere utilizzata al di fuori della gamma di temp.indicata nel manuale d'uso o in atmosfere aggressive o a rischio di esplosione. / The air curtain must not be used outside the temperature range indicated in the user manual or in aggressive atmospheres or if there is a risk of explosion.



Non posizionare radiatori o altri dispositivi in prossimità del cavo di alimentazione della barriera d'aria.

*/ Do not place any radiators or other devices near the power cord of the air curtain.*



Non utilizzare apparecchiature o conduttori danneggiati per collegare la barriera d'aria alla rete.

*/ Do not use damaged equipment or wires to connect the air curtain to the mains.*



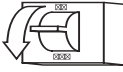


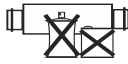
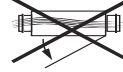
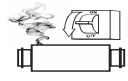



Nell'installare la barriera d'aria, seguire le normative di sicurezza specifiche per le apparecchiature elettriche.

*/ When installing the air curtain, follow the specific safety regulations for electrical equipment.*

# PRECAUZIONI OPERATIVE DI SICUREZZA

## / SAFETY OPERATING WARNINGS

	 <p>Non lavare la barriera d'aria con acqua. Proteggere le parti elettriche del ventilatore dall'ingresso di acqua. <i>/ Do not wash the air curtain with water. Protect the electrical parts of the fan from water seepage.</i></p>
 <p>Non bloccare il condotto aria quando la barriera d'aria è accesa. <i>/ Do not block the air duct when the air curtain is on.</i></p>	 <p>Staccare la barriera d'aria dalla rete prima della manutenzione. <i>/ Disconnect the air curtain from the mains before maintenance.</i></p>
 <p>Impedire ai bambini di utilizzare la barriera d'aria. <i>/ Do not let children use the air curtain.</i></p>	 <p>Non danneggiare il cavo di alimentazione durante l'utilizzo della barriera d'aria. Non mettere oggetti sul cavo di alimentazione. <i>/ Do not damage the power cord when using the air curtain. Do not place objects on the power cord.</i></p>
 <p>Tenere prodotti esplosivi ed infiammabili lontano dalla barriera d'aria. <i>/ Keep explosive and flammable products away from the heat air curtain.</i></p>	 <p>Non aprire la barriera d'aria in funzione. <i>/ Do not open the air curtain when it is on.</i></p>
 <p>In caso di rumori insoliti, fumo, staccare la barriera d'aria dalla presa di corrente e contattare il servizio clienti. <i>/ In case of unusual noises or smoke, disconnect the air curtain from the wall outlet and contact customer service.</i></p>	 <p>Non lasciare che l'aria in uscita dalla barriera d'aria punti su fiamme aperte o candele. <i>/ Make sure that the air emitted by the air curtain is not directed at naked flames or candles.</i></p>

# AVVERTENZE DI INSTALLAZIONE

## / INSTALLATION WARNINGS

Solo materiali non infiammabili (quelli che non bruciano, che bruciano senza fiamma o si riducono in cenere) o materiali (quelli che non bruciano, che bruciano prevalentemente senza fiamma ad es. il cartongesso) possono trovarsi entro 100 mm dalla barriera d'aria). Tuttavia questi materiali non devono bloccare le aperture (feritoie) di entrata e uscita. .

Per le barriere d'aria con resistenza la distanza di sicurezza dalle superfici strutturali dello stabile e da oggetti infiammabili sono le seguenti:

La distanza di sicurezza da materiali infiammabili posizionati in direzione del flusso d'aria principale (ad es. dietro lo scarico) è 500 mm.

La distanza di sicurezza da materiali infiammabili posizionati sopra la barriera d'aria è 500 mm,

La distanza di sicurezza da materiali infiammabili posizionati in altre direzioni è 100 mm.

La barriera d'aria è fissata al soffitto da 4 barre filettate (non incluse nella spedizione / fornitura).

In loco è necessario verificare l'alimentazione corretta affinché sia compatibile con l'utilizzo esatto della barriera d'aria basato sui parametri elettrici della stessa.

E' necessario tagliare o fare un foro rispettando le dimensioni della barriera ( vedi pag.6)  
Praticare 4 fori nel soffitto come da schema dimensioni (vedi "dimensioni") per appendere la barriera d'aria ancorandola in 4 punti.

Fissare la barriera d'aria al soffitto avendo cura di lasciare spazi tra la scocca ed il soffitto o utilizzare 4 barre filettate per raggiungere la distanza ottimale dal soffitto (vedi distanze di sicurezza).

*Only non-flammable materials (those that do not burn, burn without flame or turn into ash) or materials (those that do not burn, usually burn without flame, such as plasterboard) can be within 100 mm of the air curtain. However, these materials must not block the inlet and outlet openings (slits).*

*For air curtains with heating element, the safety distances from the building's structural surfaces and from flammable objects are the following:*

*The safety distance from flammable materials placed in the direction of the main air flow (e.g. behind the exhaust) is 500 mm.*

*The safety distance from flammable materials placed above the air curtain is 500 mm.*

*The safety distance from flammable materials placed in other directions is 100 mm.*

*The air curtain is secured to the ceiling by means of 4 threaded bars (not included in the delivery / supply).*

*The correct power supply must be checked on site, to make sure that it is compatible with the exact use of the air curtain based on its electrical parameters.*

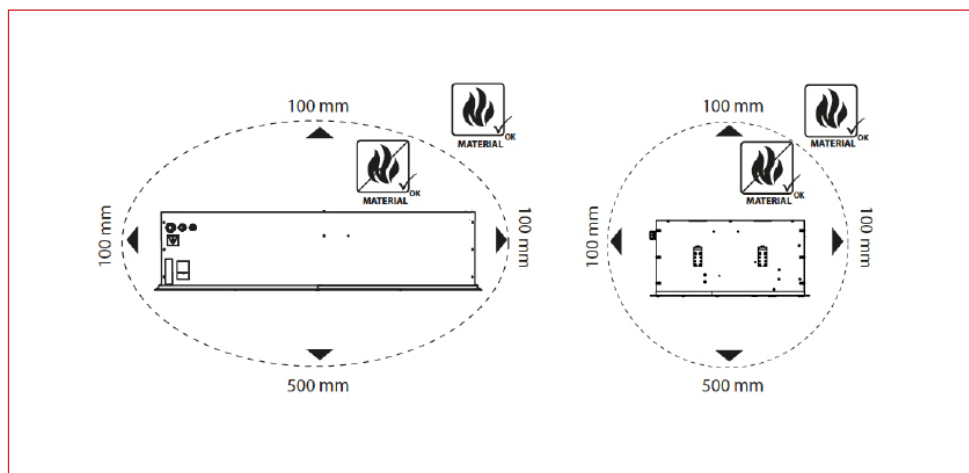
*It is necessary to cut or make a hole in accordance with the size of the air curtain (see page 6)*

*Drill 4 holes in the ceiling as shown in the dimensions diagram (see "dimensions") to hang the air curtain by anchoring it at 4 points.*

*Attach the air curtain to the ceiling taking care to leave spaces between the shell and the curtain or use 4 threaded bars to reach the optimal distance from the ceiling (see safety distance).*

## DISTANZE DI SICUREZZA

### / SAFETY DISTANCES



# AVVERTENZE DI SICUREZZA

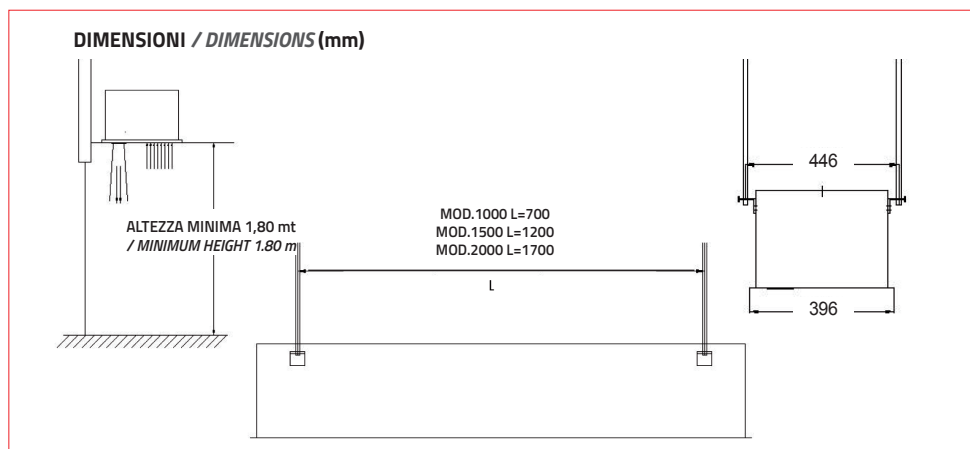
## / SAFETY WARNINGS

1) Al termine dell'installazione elettrica il cavo di alimentazione deve essere fissato con fascette per impedire il contatto con le griglie calde di entrata dell'aria.

2) In caso di mancato riscaldamento dell'aria occorre far controllare da un tecnico qualificato l'apparecchio per accertare la causa d'intervento dei dispositivi di sicurezza (termostati o riarmo manuale interni).

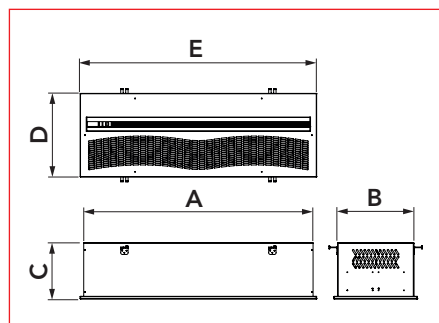
1) Having completed the electrical installation, the power cable must be secured with clamps to prevent contact with the hot air intake grilles.

2) If the air does not heat up, get a qualified technician to check the appliance to find out why the safety devices are triggered (internal thermostats or manual reset).



**Collegare il cavo di alimentazione fornito a corredo su dorsale di alimentazione idonea (400 Vac a 50 Hz 5P)**  
**Connect the power cable supplied to the appropriate power supply line (400 Vac at 50 Hz 5P)**

## DIMENSIONI / DIMENSIONS



DIMENSIONI / DIMENSIONS [mm]					
MOD.	A	B	C	D	E
1000	1000	362	331	396	1034
1500	1500	362	331	396	1524
2000	2000	362	331	396	2034



# CARATTERISTICHE TECNICHE

## / TECHNICAL FEATURES

MOD.	CODICE / CODE	TENSIONE ALIMENTA- ZIONE / POWER POWER SUPPLY	POTENZA ASSORBITA / ABSORBED POWER [W]	VEL. ARIA ALLA BOCCA / SPEED AIR FROM INLET [m/s]	PORTATA ARIA / AIR FLOW [m <sup>3</sup> /h]	LIVELLO SONORO / SOUND LEVEL [dB (A)]	LIVELLO SONORO / SOUND LEVEL [dB (A)]	ADATTA PER PORTE / SUITABLE FOR DOORS [mm]	MIS. ATTACCHI ING./USC. / MEAS. OF IN/ OUT COUPLERS
------	------------------	---	--	---	--	---	---	--	--

1000	12450092	230V 50 Hz	180	I: 8 II: 10 III: 12	1590	62	31,90	L=1000 H=3000	1/2"
------	----------	---------------	-----	---------------------------	------	----	-------	------------------	------

1500	12450102	230V 50 Hz	240	I: 8 II: 10 III: 12	2120	64	45,10	L=1500 H=3000	1/2"
------	----------	---------------	-----	---------------------------	------	----	-------	------------------	------

2000	12450112	230V 50 Hz	360	I: 8 II: 10 III: 12	3190	66	64	L=2000 H=3000	1/2"
------	----------	---------------	-----	---------------------------	------	----	----	------------------	------

MOD.	CODICE / CODE	TEMP. MEDIA L. RISC. / AVERAGE TEMP. ON HEAT. SIDE		POTENZA TERMICA RESA / HEAT OUTPUT [kW]	FLUSSO MED. LIQ. / AVERAGE FLOW OF FLUID [m <sup>3</sup> /h]	ADATTA PER / SUITABLE FOR
		INGR. / INLET	USCITA / OUTLET			

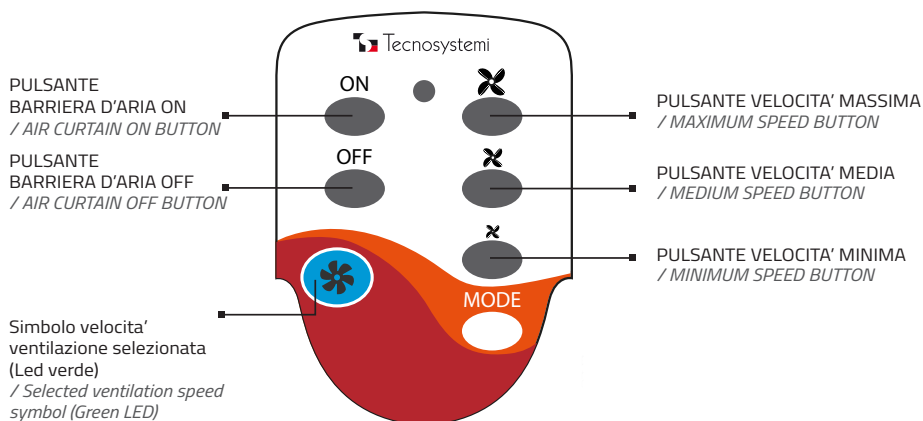
1000	12450092	70°C	60°C	11,4	1	NEGOZI, RISTORANTI, SUPERMERCATI / SHOPS, RESTAURANTS, SUPERMARKETS
------	----------	------	------	------	---	--

1500	12450102	70°C	60°C	16,1	1,42	NEGOZI, RISTORANTI, SUPERMERCATI / SHOPS, RESTAURANTS, SUPERMARKETS
------	----------	------	------	------	------	--

2000	12450112	70°C	60°C	24,1	2,12	NEGOZI, RISTORANTI, SUPERMERCATI / SHOPS, RESTAURANTS, SUPERMARKETS
------	----------	------	------	------	------	--

# UTILIZZO TELECOMANDO BARRIERA D'ARIA

/ USING THE AIR CURTAIN REMOTE



## DESCRIZIONE UTILIZZO TASTI TELECOMANDO

/ DESCRIPTION OF USE OF REMOTE CONTROL BUTTONS

### 1. ACCENSIONE / 1. TURN ON

ON



- On / accensione dell'apparecchio
- On / turning the appliance on

### 2. SPENNIMENTO / 2. TURN OFF

OFF



- Off / spegnimento apparecchio
- Off / turning the appliance off

### 3. IMPOSTAZIONE DI VELOCITÀ / 3. SPEED SETTING

x



Velocità minima / Low speed

x



Velocità media / Medium speed

x



Velocità massima / Maximum speed

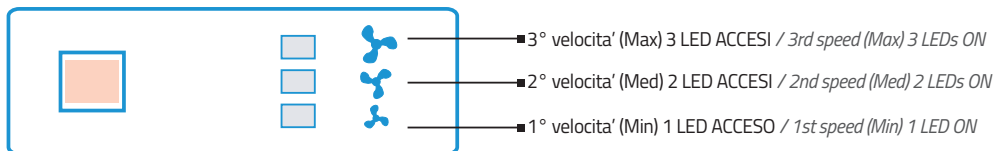
### 4. SIMBOLI DI FUNZIONAMENTO / 4. SYMBOLS



Indicazione velocita' ventilazione selezionata (Led verde)  
Selected ventilation speed indicator (green LED)

## ETICHETTA CRUSCOTTO BARRIERA D'ARIA / DASHBOARD LABEL

ETICHETTA CRUSCOTTO MONTATA A BORDO MACCHINA / DASHBOARD LABEL INSTALLED ON THE MACHINE



**ATTENZIONE! / ATTENTION!**

**PRIMA DI ESEGUIRE LE OPERAZIONI DI MANUTENZIONE TOGLIERE L'ALIMENTAZIONE ELETTRICA POSIZIONANDO L'INTERRUTTORE GENERALE DELL'IMPIANTO SU "SPENTO."**

**BEFORE PERFORMING MAINTENANCE OPERATIONS, DISCONNECT THE ELECTRICAL POWER SUPPLY BY TURNING THE MAIN SWITCH "OFF".**

## INSTALLAZIONE E MESSA IN OPERA

/ INSTALLATION AND COMMISSIONING



**IMPORTANTE! / IMPORTANT!**

**IMPORTANTE! L'INSTALLAZIONE DELLE BARRIERE DEVE ESSERE ESEGUITA DA PERSONALE QUALIFICATO E IN ACCORDO ALLA NORMA CEI 64.8. (COLLEGAMENTO ELETTRICO), E SECONDO QUESTO MANUALE.**

**IMPORTANT! THE AIR CURTAIN MUST BE INSTALLED BY QUALIFIED PERSONNEL AND IN COMPLIANCE WITH STANDARD IEC 64.8. (ELECTRICAL CONNECTION), AND ACCORDING TO THIS MANUAL.**



**ATTENZIONE! / ATTENTION!**

**PRIMA DI EFFETTUARE LA MESSA IN OPERA DELLA BARRIERA D'ARIA ASSICURARSI CHE LA STESSA NON SIA COLLEGATA ALLA RETE ELETTRICA, ED INDOSSARE I GUANTI IN GOMMA DI PROTEZIONE.**

**BEFORE COMMISSIONING THE AIR CURTAIN, MAKE SURE THAT IT IS NOT CONNECTED TO THE ELECTRICAL POWER SUPPLY AND WEAR PROTECTIVE RUBBER GLOVES.**

Le barriere d'aria Tecnosystemi possono essere installate sopra la porta, posizionandola in modo che la bocca della barriera sia centrata con l'apertura dell'ingresso. La barriera non deve mai essere installata all'esterno della porta o in luogo esposto alle intemperie (pioggia...vento...).

Assicurarsi che in nessun modo possa venire a contatto con pioggia, o aspiri acqua perché potrebbero esserci problemi di cortocircuito.

È obbligatorio il fissaggio della barriera alla muratura tramite i fori realizzati sulla schiena. Rimane responsabilità dell'installatore scegliere il tipo di fissaggio più idoneo per il tipo di muratura sulla quale verrà applicata la barriera.

Bisogna che sia sempre lasciato uno spazio di almeno 15 cm. tra la griglia di protezione superiore e il soffitto del locale, per permettere alla barriera di aspirare aria; e non ostruire con teli o pannelli ad incasso.

Ogni macchina viene venduta completa di spina di alimentazione e di telecomando.

*Tecosystemi air curtains can be installed above the door positioned so that the air curtain vent is lined up with the centre of the door opening. The air curtain must never be installed on the outside of the door or in places that are exposed to adverse weather conditions (rain, wind).*

*Make sure that it cannot come into contact with rain or suck up water because this could result in short circuits. The air curtain must be secured to the wall using the holes on the back panel. It is the installer's responsibility to choose the most suitable type of anchoring devices according to the type of masonry to which the air curtain will be attached.*

*Always leave a space of at least 15 cm between the upper protection grille and the ceiling, to allow the air curtain to draw in air; also, do not obstruct it with sheets or panels.*

*Each machine is sold complete with power plug and remote control.*

## CONDIZIONI DI UTILIZZO

### / CONDITIONS OF USE

#### **NON INSTALLARE la barriera d'aria nelle seguenti condizioni:**

1. Assicurarsi che in nessun modo possa venire a contatto con pioggia, o aspiri acqua perché queste condizioni potrebbero essere causa di corto circuiti.
2. In presenza di vapori infiammabili.
3. Temperatura superiore a +40°C o inferiore a -10°C; umidità relativa ≥90%.
4. In presenza di miscele esplosive o in presenza di gas.
5. Umidità relativa superiore al 90%.

#### **DO NOT INSTALL the air curtain in the following conditions:**

1. Make sure that it cannot come into contact with rain or suck up water because this could result in short circuits.
2. In the presence of flammable vapours.
3. Temperature above +40°C or below -10°C; relative humidity ≥90%.
4. In the presence of explosive mixtures or in the presence of gas.
5. Relative humidity higher than 90%.

## SCHEMA ELETTRICO PER L'INSTALLAZIONE

### / WIRING DIAGRAM FOR INSTALLATION



#### **IMPORTANTE!**

**Durante il collegamento elettrico, l'installatore deve rispettare le polarità indicate sui cavi di alimentazione:**

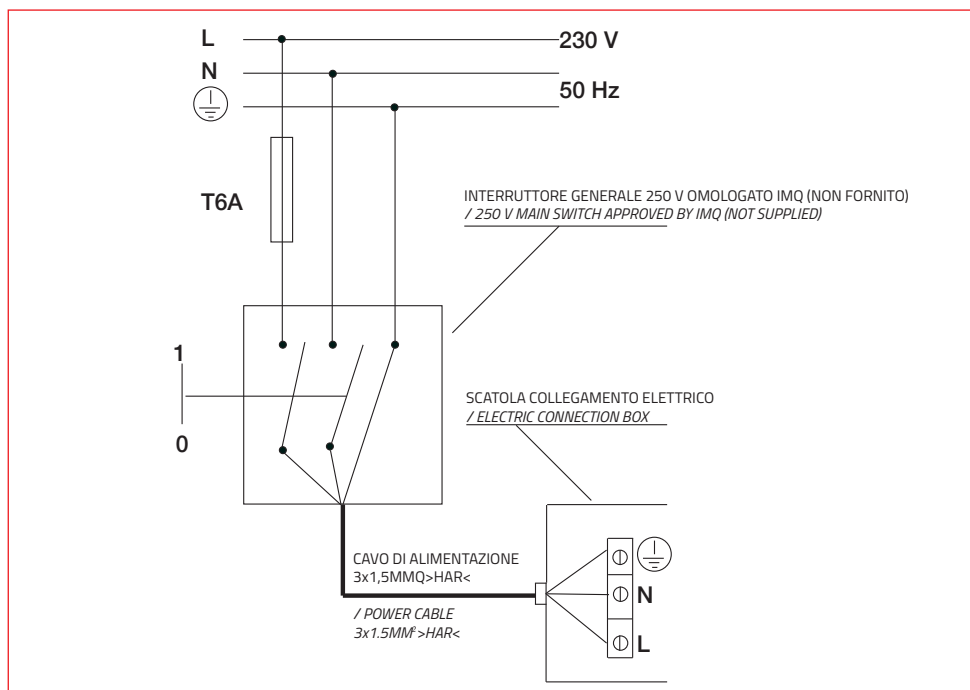
- L1-L2-L3 (collegare i conduttori di linea)
- N (collegare il connettore di neutro)
- Terra (collegare il conduttore giallo verde avente una lunghezza superiore di 1 cm rispetto L e N).



#### **IMPORTANT!**

**During the electrical connection, the installer must respect the polarity indicated on the power cables:**

- L1-L2-L3 (connect the line cables)
- N (connect the neutral cable)
- Earth (connect the green/yellow cable, which is 1 cm longer than L and N).



## KIT AVVIO AUTOMATICO PER BARRIERA D'ARIA

### / AUTOMATIC START KIT FOR AIR CURTAIN

Questo kit venduto separatamente alla barriera d'aria permette di collegare direttamente l'accensione e lo spegnimento della macchina con l'apertura e la chiusura della porta.

*This kit, sold separately from the air curtain, allows you to switch the machine on and off by opening and closing the door.*

## INSTALLAZIONE E MESSA IN OPERA DEL KIT AVVIO AUTOMATICO

### / INSTALLING AND COMMISSIONING THE AUTOMATIC START KIT

#### MODALITÀ DI FUNZIONAMENTO DELLA BARRIERA D'ARIA CON "KIT AVVIO AUTOMATICO" (optional)

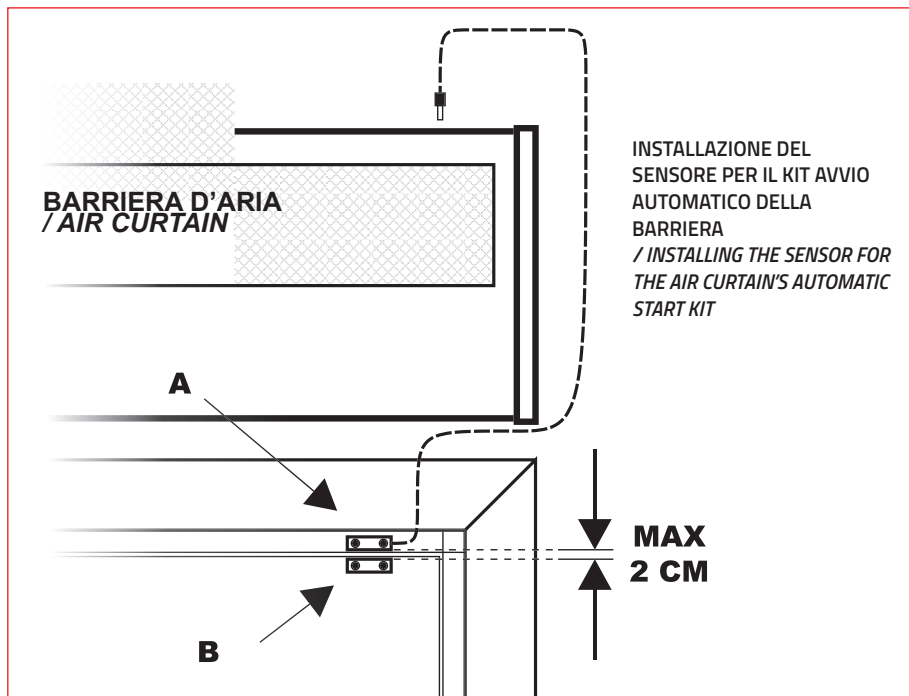
Collegare il sensore dotato di cavetto alla barriera d'aria mediante jack, fissare il sensore magnetico A alla cassa della porta o in un punto solido con il telaio del serramento. Fissare il secondo sensore alla parte mobile dell'infilso lasciando uno spazio massimo tra i due sensori di circa 2 cm. Con l'installazione del "kit avvio automatico" la barriera ha la possibilità di accendersi o spegnersi con l'apertura / chiusura della porta.

#### OPERATING MODES OF THE AIR CURTAIN WITH THE "AUTOMATIC START KIT" (optional)

*Connect the sensor with cable to the air curtain by means of a jack and attach magnetic sensor A to the door casing or in any case to something firmly secured to the frame. Attach the second sensor to the moving part of the door leaving no more than 2 cm between the two sensors. When the "automatic start kit" is installed, the air curtain can be switched on and off with the opening / closing of the door.*

## DATI TECNICI / TECHNICAL DATA

1



**ATTENZIONE! / ATTENTION!**

**Prima di dare tensione assicurarsi che il jack sia inserito - Installare il pressacavo per collegare l'alimentazione come da figura. Before powering, make sure that the jack is inserted - Install the cable gland to connect the power supply as shown in the figure.**

## PULIZIA E CONTROLLI E MANUTENZIONE

*/ CLEANING, INSPECTIONS AND MAINTENANCE*

Le barriere d'aria non necessitano di particolare manutenzione. Per la pulizia esterna utilizzare un detergente neutro con un panno umido per rimuovere la polvere, ed utilizzare un panno asciutto per eliminare i residui. Effettuare una soffiatura con aria compressa dirigendo il getto verso la ventola e il vano motore per rimuovere la polvere depositata. Il numero di interventi va effettuato in funzione dell'utilizzo del prodotto, si consiglia comunque un controllo ogni 2/3 mesi e di effettuare una prova di funzionamento ad ogni inizio di stagione.

*Air curtains require no special maintenance. For external cleaning, use a neutral detergent with a damp cloth to remove dust and use a dry cloth to wipe away any residues. Blow with compressed air, directing the jet towards the fan and the motor compartment to remove any deposited dust. The number of interventions should be based on the use of the air curtain. It is, however, advisable to carry out a check every 2/3 months and to do a test run at the beginning of each season.*

# GARANZIA

## WARRANTY

La garanzia ha durata di 1 (uno) anno a decorrere dalla data di consegna indicata sul d.d.t (bolla). E' prevista altresì l'estensione d'ufficio, a titolo gratuito, per il secondo anno (due anni complessivi di garanzia) con decorrenza sempre dalla data indicata nel d.d.t di consegna (bolla).

L'azienda fornitrice garantisce la qualità dei materiali impiegati e la corretta realizzazione dei componenti. La garanzia copre difetti di materiale e di fabbricazione e si intende relativa alla fornitura dei pezzi in sostituzione di qualsiasi componente che presenti difetti, senza che possa venir reclamata alcuna indennità, interesse o richiesta di danni.

La garanzia non copre la sostituzione dei componenti che risultano danneggiati per:

- trasporto non idoneo;
- installazione non conforme a quanto specificato in questo manuale di installazione uso e manutenzione;
- la non osservanza delle specifiche tecniche di prodotto;
- quant'altro non riconducibile a vizi originari del materiale o di produzione a condizione che il reclamo del cliente sia coperto dalla garanzia e notificato nei termini e modalità richiesta dal fornitore, lo stesso si impegnerà, a sua discrezione, a sostituire o riparare ciascun prodotto o le parti di questo che presentino vizi o difetti.

*The warranty is valid for 2 (two) years from the delivery date indicated on the delivery note / waybill.*

*The supplier company guarantees the quality of the materials used and the correct construction of the components. The warranty covers defects in materials and manufacturing defects and refers to the supply of spare parts of any components featuring defects, without any compensation, interest or claim for damages.*

*The warranty does not cover the replacement of components damaged due to:*

- *incorrect transportation;*
- *installation not compliant with that specified in this installation, use and maintenance manual;*
- *non-observance of product technical specifications;*
- *Anything else that is not linked to original faults of the material or production provided that the customer complaint is covered by the guarantee and a claim is made within the time limit and in the way requested by the supplier, the same supplier will commit, at their own discretion, to replace or repair any product or part of product showing signs of faults or defects.*

# SMALTIMENTO

## DISPOSAL

Alla fine della sua vita utile il prodotto non deve essere smaltito insieme ai rifiuti urbani. Può essere consegnato presso gli appositi centri di raccolta differenziata predisposti dalle amministrazioni comunali, oppure presso i rivenditori che forniscono questo servizio. Per rimarcare l'obbligo di smaltire separatamente gli elettrodomestici, sul prodotto è riportato il marchio del contenitore di spazzatura mobile barrato.



*At the end of its useful life, the product must not be disposed of with household waste. It can be deposited at a dedicated recycling centre run by local councils, or at retailers who provide such a service. To highlight the requirement to dispose of household electrical items separately, there is a crossed-out waste paper basket symbol on the product.*



# **Tecnosystemi** group

**Tecnosystemi S.p.A. Società Benefit**

**[www.tecnosystemi.com](http://www.tecnosystemi.com)**

via dell'Industria, 2/4 - Z.I. San Giacomo di Veglia

31029 Vittorio Veneto (Treviso) - Italia

Tel +39 0438.500044 - Fax +39 0438.501516

email: [info@tecnosystemi.com](mailto:info@tecnosystemi.com)



C.F. - P. IVA - R.I.TV IT02535780247

Cap. Soc. € 5.000.000,00 i.v.



WATCH OUR  
INSTITUTIONAL VIDEO

