

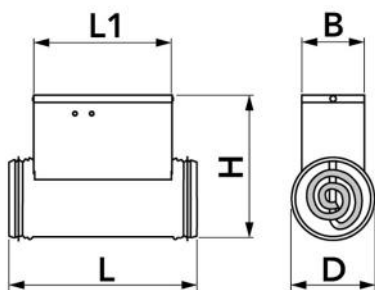
Batteria elettrica con termostato per recuperatore di calore da 1000 a 4000 m³/h

- cod. ACC400005 - cod. ACC400006 - cod. ACC400007
- cod. ACC400008 - cod. ACC400009



CARATTERISTICHE TECNICHE:

- Dotata di termostato per la regolazione della temperatura da -30 °C a +30 °C
- Dotata di due termoprotettori: +55 °C a riarmo automatico +85 °C a riarmo manuale
- Per evitare il surriscaldamento della batteria il flusso dell'aria deve essere sempre superiore alla portata minima indicata in tabella



DIMENSIONI

CODICE	L [mm]	H [mm]	B [mm]	L1 [mm]
ACC400005	400	450	200	300
ACC400006	306	255	144	226
ACC400007	400	490	210	300
ACC400008	400	495	260	300
ACC400009	400	550	260	300

DATI TECNICI

CODICE	MODELLO	PORTATA NOMINALE [m ³ /h]	PORTATA MINIMA [m ³ /h]	T ARIA NOMINALE [°C]	ATTACCHI [mm]	VOLTAGGIO [V]	FREQUENZA [Hz]	POTENZA [kW]	PESO [kg]
ACC400005	315 - 3	1200	320	9,3	315	400	50	3	8,5
ACC400006	150 - 1,2	300	120	12	150	230	50	1,2	2,1
ACC400007	355 - 6	2200	640	10,2	355	400	50	6	8,5
ACC400008	400 - 12	3200	1280	14	400		50	12	10
ACC400009	400 - 16	4000	1710	14,9	400		50	16	10

INSTALLAZIONE

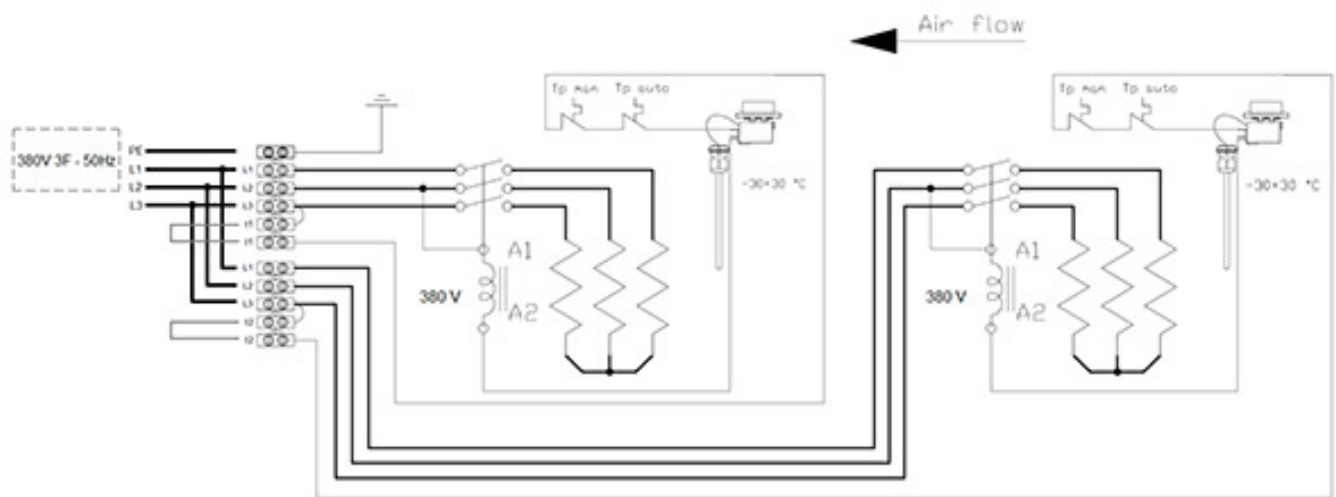
- La batteria è predisposta per essere collegata alle tubazioni circolari di diametro nominale come indicato in tabella. La tenuta è garantita dalla guarnizione presente sul collo della batteria.
- La batteria elettrica può essere installata in qualsiasi posizione tranne che con il quadro elettrico rivolto verso il basso, onde evitare che eventuali fenomeni di condensa causino dei cortocircuiti.
- Assicurarsi che la lunghezza della tubazione prima e dopo la batteria sia di almeno due volte il diametro della tubazione stessa.
- Assicurarsi che la batteria si accenda solamente se il ventilatore del recuperatore è acceso.
- La velocità del flusso d'aria minimo all'interna della batteria deve essere di 1.5m/s, se il flusso d'aria è al di sotto del minimo deve essere assicurato lo spegnimento della batteria.
- L'avviamento della batteria deve essere subordinato al funzionamento del recuperatore. Per questo motivo è utile utilizzare un sensore di flusso d'aria nel tubo per bloccare il funzionamento del riscaldatore in caso di malfunzionamento del recuperatore.

SCHEMA ELETTRICO

I collegamenti elettrici devono essere fatti da personale autorizzato e qualificato e devono rispettare la normativa vigente.

I cavi di alimentazione devono entrare nella scatola elettrica tramite i passacavi posti sul lato.

Il collegamento della batteria deve essere fatto seguendo scrupolosamente lo schema elettrico allegato.



ARTICOLI

CODICE	DESCRIZIONE
ACC400005	BATTERIA ELETTRICA CON TERMOSTATO Ø315 3 kW PER RECUPERATORI DI CALORE
ACC400006	BATTERIA ELETTRICA CON TERMOSTATO Ø315 4 kW PER RECUPERATORI DI CALORE
ACC400007	BATTERIA ELETTRICA CON TERMOSTATO Ø355 6 kW PER RECUPERATORI DI CALORE
ACC400008	BATTERIA ELETTRICA CON TERMOSTATO Ø400 12 kW PER RECUPERATORI DI CALORE
ACC400009	BATTERIA ELETTRICA CON TERMOSTATO Ø400 16 kW PER RECUPERATORI DI CALORE

Tutti i diritti relativi a questa pubblicazione sono di esclusiva proprietà di Tecnosystemi SpA.

Tecnosystemi SpA si riserva il diritto di apportare in qualsiasi momento e senza preavviso, eventuali modifiche per esigenze di carattere tecnico o commerciale.