

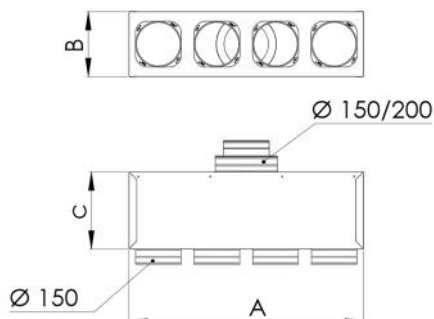
Cassetta in lamiera coibentata per tubo canalizzato flessibile 2 - 3 - 4 - 5 uscite Ø 150

- cod. ACD600001 - cod. ACD600002 - cod. ACD600003
- cod. ACD600004



CARATTERISTICHE TECNICHE:

- Realizzata in lamiera zincata
- Coibentazione esterna in polietilene spessore 3 mm
- Collarino ingresso aria con doppio diametro con attacco per tubi Ø 150 - 200
- Collarini in uscita come da tabella
- Completa di staffe per montaggio a soffitto



DIMENSIONI

| CODICE | A [mm] | B [mm] | C [mm] | Ø INGRESSO [mm] | N° USCITE - Ø [mm] |
|-----------|--------|--------|--------|-----------------|--------------------|
| ACD600001 | 380 | 210 | 250 | 150 / 200 | 2 - 150 |
| ACD600002 | 570 | 210 | 250 | 150 / 200 | 3 - 150 |
| ACD600003 | 760 | 210 | 250 | 150 / 200 | 4 - 150 |
| ACD600004 | 950 | 210 | 250 | 150 / 200 | 5 - 150 |

ARTICOLI

| CODICE | DESCRIZIONE |
|-----------|---|
| ACD600001 | PLENUM DI DISTRIBUZIONE PER VMC IN LAMIERA COIBENTATA PER TUBO CANALIZZATO FLESSIBILE Ø150 2 USCITE |
| ACD600002 | PLENUM DI DISTRIBUZIONE PER VMC IN LAMIERA COIBENTATA PER TUBO CANALIZZATO FLESSIBILE Ø150 3 USCITE |
| ACD600003 | PLENUM DI DISTRIBUZIONE PER VMC IN LAMIERA COIBENTATA PER TUBO CANALIZZATO FLESSIBILE Ø150 4 USCITE |
| ACD600004 | PLENUM DI DISTRIBUZIONE PER VMC IN LAMIERA COIBENTATA PER TUBO CANALIZZATO FLESSIBILE Ø150 5 USCITE |

Tutti i diritti relativi a questa pubblicazione sono di esclusiva proprietà di Tecnosystemi SpA.

Tecnosystemi SpA si riserva il diritto di apportare in qualsiasi momento e senza preavviso, eventuali modifiche per esigenze di carattere tecnico o commerciale.