

# Curva a gomito ovale verticale

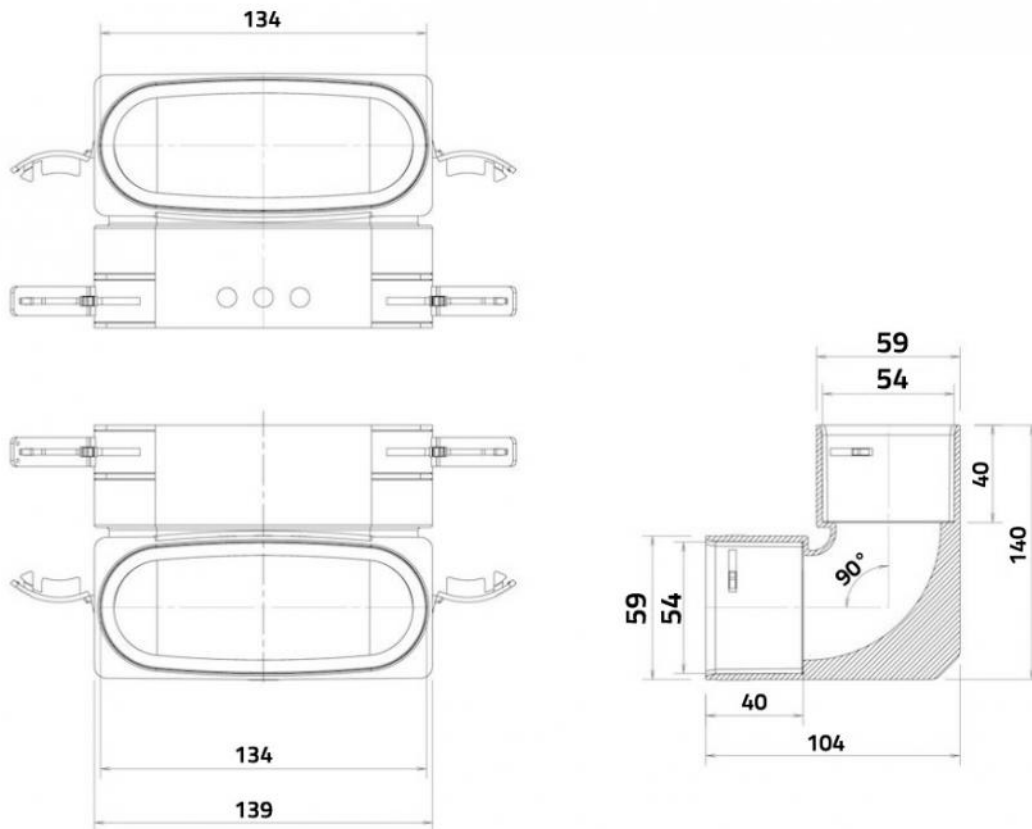
- cod. 30101060



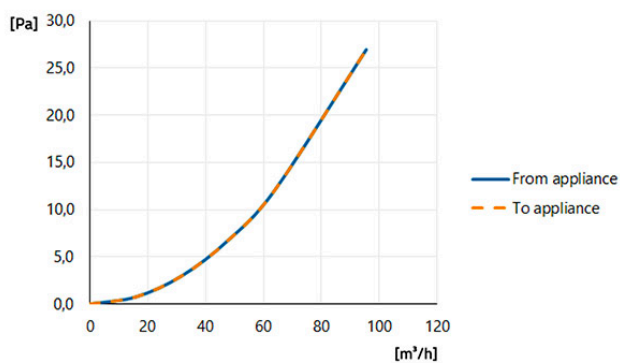
## CARATTERISTICHE TECNICHE:

- Materiale: PP
- Finitura blu RAL 5015

## DIMENSIONI



## GRAFICO PERDITA DI CARICO



## ARTICOLI

CODICE	DESCRIZIONE
30101060	CURVA A GOMITO OVALE VERTICALE

Tutti i diritti relativi a questa pubblicazione sono di esclusiva proprietà di Tecnosystemi SpA.

Tecnosystemi SpA si riserva il diritto di apportare in qualsiasi momento e senza preavviso, eventuali modifiche per esigenze di carattere tecnico o commerciale.