

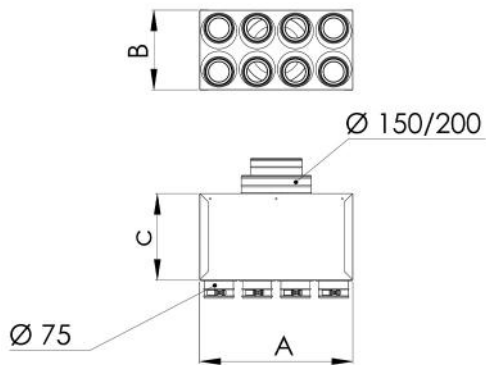
# Plenum coibentato di distribuzione per VMC per tubo canalizzato flessibile 4 - 6 - 8 - 10 - 12 uscite Ø 75 con manicotti completi di serranda di taratura con regolazione

- cod. ACD600107 - cod. ACD600108 - cod. ACD600109  
- cod. ACD600110 - cod. ACD600111 - cod. ACD600112  
- cod. ACD600113



## CARATTERISTICHE TECNICHE:

- Realizzata in lamiera zincata
- Coibentazione interna in polietilene sp. 3 mm
- Disponibile con collarino di doppio Ø150 - Ø200 o triplo da Ø100 - Ø125 - Ø150
- Collarini in uscita come da tabella
- Completa di staffe per montaggio a soffitto
- Fori predisposti per l'ingresso del collarino sia superiore che posteriore
- Manicotti completi di serranda di taratura con regolazione graduata tramite cacciavite
- Plenum fornito premontato



## DIMENSIONI

CODICE	A [mm]	B [mm]	C [mm]	Ø INGRESSO [mm]	N° USCITE - Ø [mm]
ACD600107	230	240	250	150 / 200	4 - 75
ACD600108	350	240	250	150 / 200	6 - 75
ACD600109	465	240	250	150 / 200	8 - 75
ACD600110	580	240	250	150 / 200	10 - 75
ACD600111	700	240	250	150 / 200	12 - 75
ACD600112	230	240	250	100 / 125 / 150	4 - 75
ACD600113	350	240	250	100 / 125 / 150	6 - 75

## ARTICOLI

CODICE	DESCRIZIONE
ACD600107	PLENUM COIBENTATO DI DISTRIBUZIONE PER VMC PER TUBO CANALIZZATO FLESSIBILE DIAM. 75 - 4 USCITE INGRESSO 150/200 RACCORDO TS
ACD600108	PLENUM COIBENTATO DI DISTRIBUZIONE PER VMC PER TUBO CANALIZZATO FLESSIBILE DIAM. 75 - 6 USCITE INGRESSO 150/200 RACCORDO TS
ACD600109	PLENUM COIBENTATO DI DISTRIBUZIONE PER VMC PER TUBO CANALIZZATO FLESSIBILE DIAM. 75 - 8 USCITE INGRESSO 150/200 RACCORDO TS
ACD600110	PLENUM COIBENTATO DI DISTRIBUZIONE PER VMC PER TUBO CANALIZZATO FLESSIBILE DIAM. 75 - 10 USCITE INGRESSO 150/200 RACCORDO TS
ACD600111	PLENUM COIBENTATO DI DISTRIBUZIONE PER VMC PER TUBO CANALIZZATO FLESSIBILE DIAM. 75 - 12 USCITE INGRESSO 150/200 RACCORDO TS
ACD600112	PLENUM COIBENTATO DI DISTRIBUZIONE PER VMC PER TUBO CANALIZZATO FLESSIBILE DIAM. 75 - 4 USCITE INGRESSO 100/125/150 RACCORDO TS
ACD600113	PLENUM COIBENTATO DI DISTRIBUZIONE PER VMC PER TUBO CANALIZZATO FLESSIBILE DIAM. 75 - 6 USCITE INGRESSO 100/125/150 RACCORDO TS

Tutti i diritti relativi a questa pubblicazione sono di esclusiva proprietà di Tecnosystemi SpA.

Tecnosystemi SpA si riserva il diritto di apportare in qualsiasi momento e senza preavviso, eventuali modifiche per esigenze di carattere tecnico o commerciale.