

AirFor3 Wall

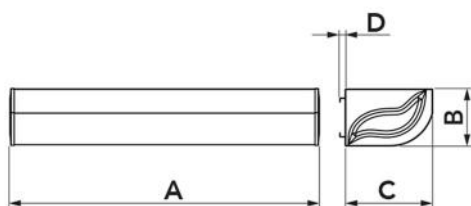
Barriera d'aria centrifuga ad aspirazione superiore

- cod. 12450050 - cod. 12450060 - cod. 12450070



CARATTERISTICHE TECNICHE:

- 3 modelli di colore bianco con regolatore di velocità in dotazione
- Le barriere d'aria sono progettate per uso interno
- Aspirazione aria superiore
- L'unità dev'essere installata in senso orizzontale.
- Altezza di installazione massima 3 m



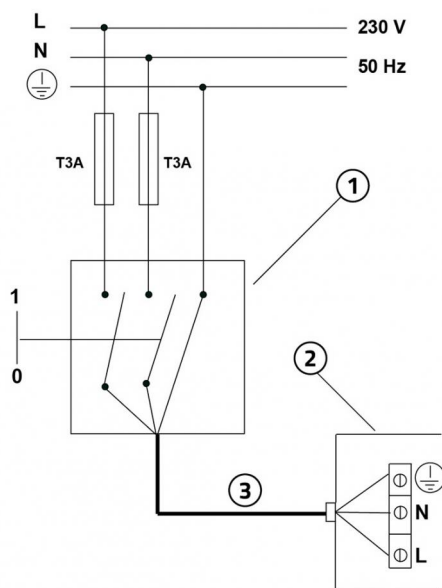
DIMENSIONI

CODICE	MODELLO	A [mm]	B [mm]	C [mm]	ADATTA PER PORTONI [mm]
12450050	1000	1012	279	455	L1000 H3000
12450060	1500	1512	279	455	L1500 H3000
12450070	2000	2012	279	455	L2000 H3000

DATI TECNICI

CODICE	TENSIONE DI ALIMENTAZIONE [V]	FREQUENZA [Hz]	VELOCITÀ ARIA ALLA BOCCA [m/s]	PORTATA ARIA [m³/h]	LIVELLO DI POTENZA SONORA [dB(A)]	PESO [kg]
12450050	230 ac	50	12	1596	58	23,8
12450060	230 ac	50	12.5	2125	60	32,8
12450070	230 ac	50	13	3195	62	48,2

ALIMENTAZIONE ELETTRICA MONOFASE E SCHEMA ELETTRICO



[1] Interruttore di protezione magneto-termica onnipolare conforme a EN 61508:1

[2] Cavo di alimentazione 3x2,5 mm²

[3] Scatola collegamento elettrico

IMPORTANTE!

Durante il collegamento elettrico, l'installatore deve rispettare le polarità indicate dalla targhetta posta davanti alla morsettiera di alimentazione.

INTERASSI DI FORATURA A MURO MODELLO 1000

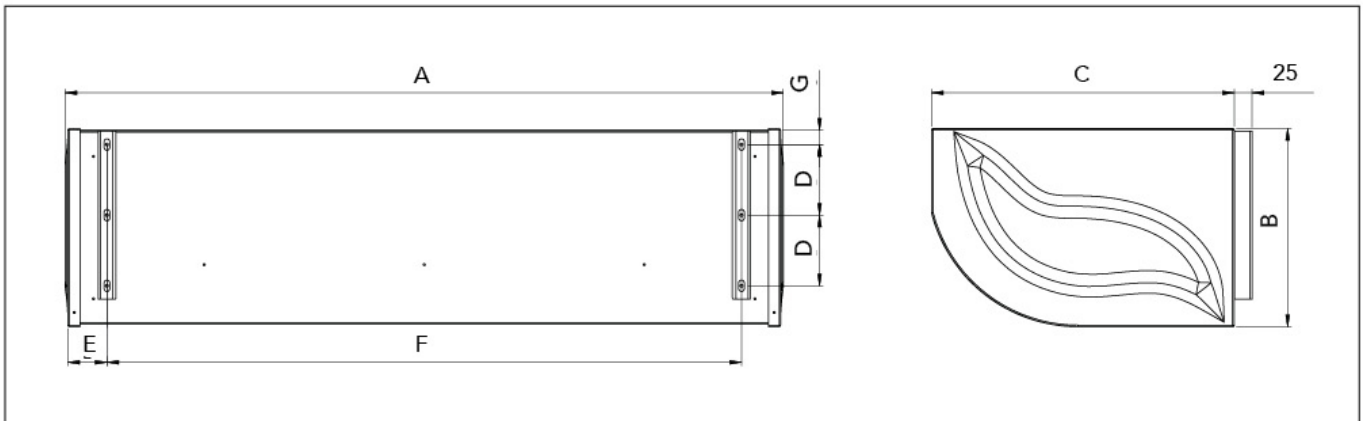


TABELLA DIMENSIONALE

CODICE	A [mm]	B [mm]	C [mm]	D [mm]	E [mm]	F [mm]	G [mm]
12450050	1010	280	425	99	55	895	20

INTERASSI DI FORATURA A MURO MODELLO 1500

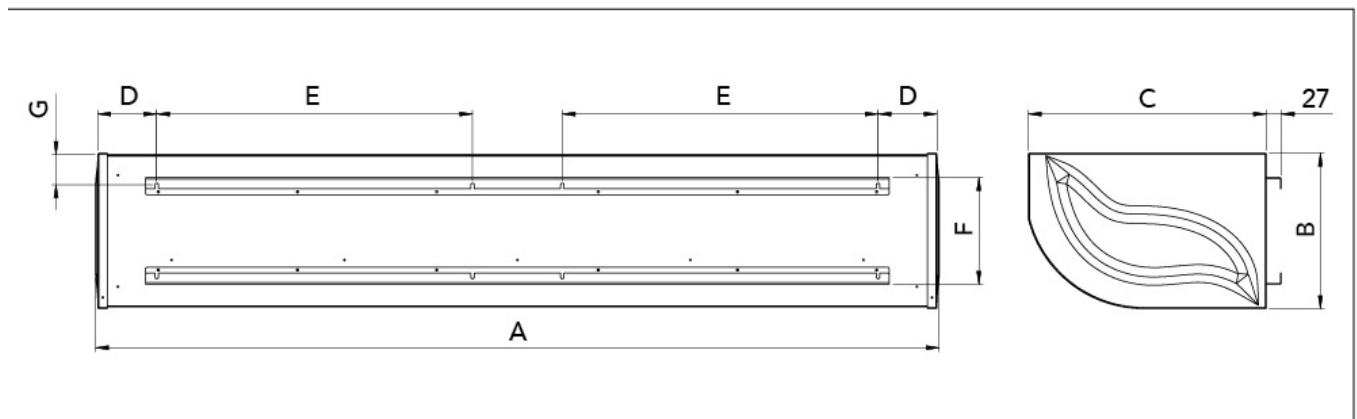


TABELLA DIMENSIONALE

CODICE	A [mm]	B [mm]	C [mm]	D [mm]	E [mm]	F [mm]	G [mm]
12450050	1510	280	425	105	565	190	55

INTERASSI DI FORATURA A MURO MODELLO 2000

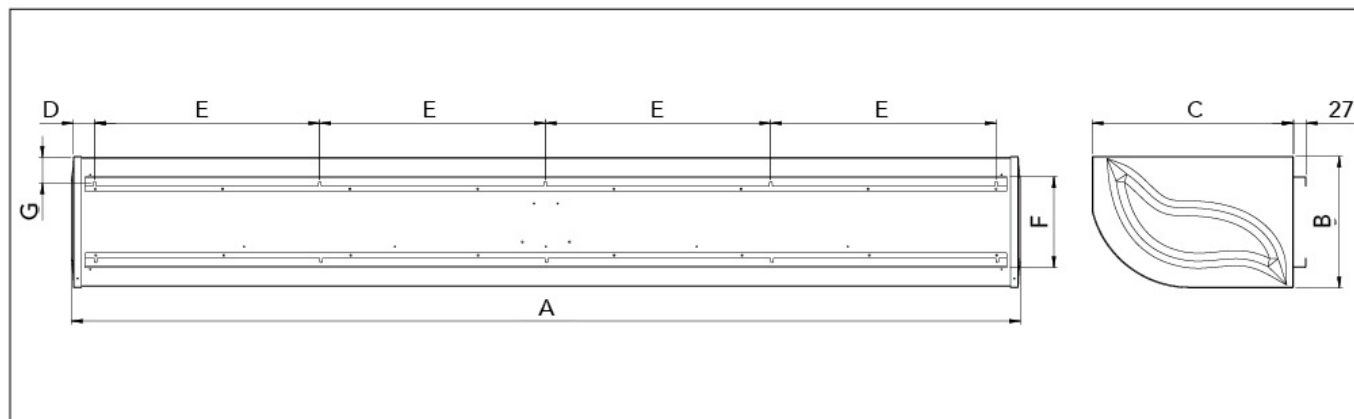


TABELLA DIMENSIONALE

CODICE	A [mm]	B [mm]	C [mm]	D [mm]	E [mm]	F [mm]	G [mm]
12450050	2010	280	425	45	478	190	55

ARTICOLI

CODICE	DESCRIZIONE
12450050	BARRIERA D'ARIA CENTRIFUGA A PARETE "AIRFOR3 WALL" ASPIRAZIONE SUPERIORE 1000
12450060	BARRIERA D'ARIA CENTRIFUGA A PARETE "AIRFOR3 WALL" ASPIRAZIONE SUPERIORE 1500
12450070	BARRIERA D'ARIA CENTRIFUGA A PARETE "AIRFOR3 WALL" ASPIRAZIONE SUPERIORE 2000

Tutti i diritti relativi a questa pubblicazione sono di esclusiva proprietà di Tecnosystemi SpA.

Tecnosystemi SpA si riserva il diritto di apportare in qualsiasi momento e senza preavviso, eventuali modifiche per esigenze di carattere tecnico o commerciale.