

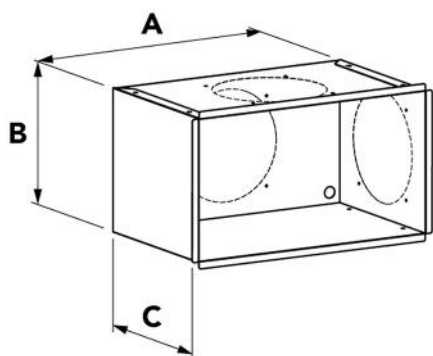
Plenum coibentato predisposto per 3 ingressi

- cod. PWD100003 - cod. PWD100004 - cod. PWD100006
- cod. PWD100009 - cod. PWD400080 - cod. PWD400081
- cod. PWD100005 - cod. PWD100001 - cod. PWD100010
- cod. PWD400222 - cod. PWD100007 - cod. PWD100008
- cod. PWD100002 - cod. PWD400311



CARATTERISTICHE TECNICHE:

- Realizzato in lamiera zincata
- Rivestimento esterno in polietilene a celle chiuse
- Fori pretranciati (superiore, inferiore, laterale)
- Collarino per attacchi tubo in dotazione (in tabella elenco abbinamenti possibili).



DIMENSIONI:

CODICE	DIMENSIONI BOCCHETTE [mm]	DIMENSIONI ESTERNE PLENUM A x B [mm]	PROFONDITÀ PLENUM C [mm]	DIMENSIONI FORO PRE-TRANCIO [mm]	MODELLO COLLARE POSTERIORE	MODELLO COLLARE SUPERIORE / INFERIORE	MODELLO COLLARE LATERALE (DX-SX)
PWD100003	232 x 132	210 x 110	205	150	C3 OVALE Ø 125-150	C3 OVALE Ø 125-150	C3 OVALE Ø 125-150
PWD100004	332 x 132	310 x 110	205	150	C3 OVALE Ø 125-150	C3 OVALE Ø 125-150	C3 OVALE Ø 125-150
PWD100006	432 x 132	410 x 110	205	150	C3 OVALE Ø 125-150	C3 OVALE Ø 125-150	C3 OVALE Ø 125-150
PWD100009	532 x 132	510 x 110	205	150	C3 OVALE Ø 125-150	C3 OVALE Ø 125-150	C3 OVALE Ø 125-150
PWD400080	632 x 132	610 x 110	205	150	C3 OVALE Ø 125-150	C3 OVALE Ø 125-150	C3 OVALE Ø 125-150
PWD400081	1032 x 132	1010 x 110	205	150	C3 OVALE Ø 125-150	C3 OVALE Ø 125-150	C3 OVALE Ø 125-150
PWD100005	332 x 182	310 x 160	205	150	E5 Ø 150	E5 Ø 150	E5 Ø 150
PWD100001	432 x 182	410 x 160	205	150	E5 Ø 151	E5 Ø 150	E5 Ø 150
PWD100010	532 x 182	510 x 160	205	150	N°2 x E5 Ø 150	N°2 x E5 Ø 150	E5 Ø 150
PWD400222	1032 x 182	1010 110	205	150	N°2 x E5 Ø 150	N°2 x E5 Ø 150	E5 Ø 150
PWD100007	332 x 232	310 x 210	205	200	B2 Ø 150-200	B2 Ø 150-200	B2 Ø 150-200
PWD100008	432 x 232	410 x 210	205	200	B2 Ø 150-200	B2 Ø 150-200	B2 Ø 150-200
PWD100002	532 x 232	510 x 210	205	200	N°2 x B2 Ø 150-200	N°2 x B2 Ø 150-200	B2 Ø 150-200
PWD400311	532 x 332	510 x 310	205	200	N°2 x B2 Ø 150-200	N°2 x B2 Ø 150-200	B2 Ø 150-200

ARTICOLI

CODICE	DESCRIZIONE
PWD100003	PLENUM COIBENTATO CON 3 INGRESSI PREDISPOSTI PER COLLARINI MOD.C3 Ø125/150 PER BOCCHETTA 200x100
PWD100004	PLENUM COIBENTATO CON 3 INGRESSI PREDISPOSTI PER COLLARINI MOD.C3 Ø125/150 PER BOCCHETTA 300x100
PWD100006	PLENUM COIBENTATO CON 3 INGRESSI PREDISPOSTI PER COLLARINI MOD.C3 Ø125/150 PER BOCCHETTA 400x100
PWD100009	PLENUM COIBENTATO CON 3 INGRESSI PREDISPOSTI PER COLLARINI MOD.C3 Ø125/150 PER BOCCHETTA 500x100
PWD400080	PLENUM COIBENTATO CON 3 INGRESSI PREDISPOSTI PER COLLARINI MOD.C3 Ø125/150 PER BOCCHETTA 600x100
PWD400081	PLENUM COIBENTATO CON 3 INGRESSI PREDISPOSTI PER COLLARINI MOD.C3 Ø125/150 PER BOCCHETTA 1000x100
PWD100005	PLENUM COIBENTATO CON 3 INGRESSI PREDISPOSTI PER COLLARINI MOD.E5 Ø150 PER BOCCHETTA 300x150
PWD100001	PLENUM COIBENTATO CON 3 INGRESSI PREDISPOSTI PER COLLARINI MOD.E5 Ø150 PER BOCCHETTA 400x150
PWD100010	PLENUM COIBENTATO CON 3 INGRESSI PREDISPOSTI PER COLLARINI MOD.E5 Ø150 PER BOCCHETTA 500x150
PWD400222	PLENUM COIBENTATO CON 3 INGRESSI PREDISPOSTI PER COLLARINI MOD.E5 Ø150 PER BOCCHETTA 1000x150
PWD100007	PLENUM COIBENTATO CON 3 INGRESSI PREDISPOSTI PER COLLARINI MOD.B2 Ø150/200 PER BOCCHETTA 300x200
PWD100008	PLENUM COIBENTATO CON 3 INGRESSI PREDISPOSTI PER COLLARINI MOD.B2 Ø150/200 PER BOCCHETTA 400x200
PWD100002	PLENUM COIBENTATO CON 3 INGRESSI PREDISPOSTI PER COLLARINI MOD.B2 Ø150/200 PER BOCCHETTA 500x200
PWD400311	PLENUM COIBENTATO CON 3 INGRESSI PREDISPOSTI PER COLLARINI MOD.B2 Ø150/200 PER BOCCHETTA 500x300

Tutti i diritti relativi a questa pubblicazione sono di esclusiva proprietà di Tecnosystemi SpA.

Tecnosystemi SpA si riserva il diritto di apportare in qualsiasi momento e senza preavviso, eventuali modifiche per esigenze di carattere tecnico o commerciale.