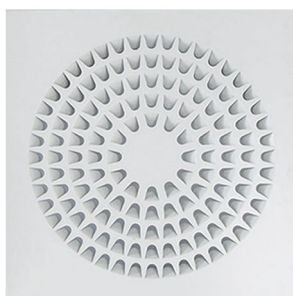


# Diffusore radiale in metallo verniciato bianco

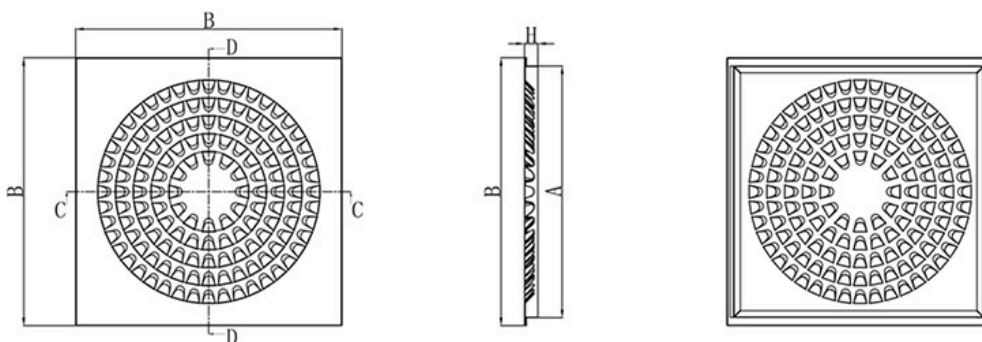
- cod. PWC200027



## CARATTERISTICHE TECNICHE:

- Realizzato in metallo verniciato bianco RAL 9016
- Adatti per la mandata e la ripresa dell'aria
- Alta efficienza di funzionamento

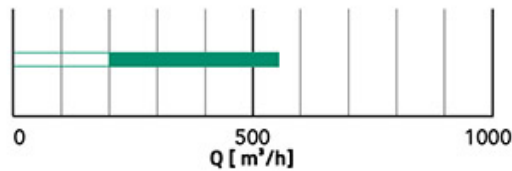
## DIMENSIONI:



# SCHEMA TECNICA

CODICE	A [mm]	B [mm]	H [mm]
PWC200027	562x562	595 x 595	30

## SELEZIONE RAPIDA PORTATA D'ARIA



## ARTICOLI

CODICE	DESCRIZIONE
PWC200027	DIFFUSORE RADIALE IN METALLO VERNICIATO BIANCO RAL 9016

Tutti i diritti relativi a questa pubblicazione sono di esclusiva proprietà di Tecnosystemi SpA.

Tecnosystemi SpA si riserva il diritto di apportare in qualsiasi momento e senza preavviso, eventuali modifiche per esigenze di carattere tecnico o commerciale.