

HDPH145

distanziale isolante e ventilante per profili FVP-400/300/100

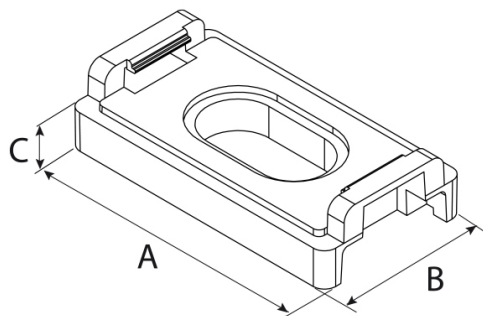
- cod. 11111036 - cod. 11111036BOX



CARATTERISTICHE TECNICHE:

- Materiale: PA anti-UVA
- Ottimo isolante tra profilo e supporto contro le correnti galvaniche
- Ideale per sollevare il profilo e permettere lo scarico dell'acqua meteorica
- Possibilità di sovrapporre i distanziali per aumentare lo spazio
- Doppia possibilità di fissaggio con viti autofilettanti Ø5 o M8
- Consigliato per rialzare il profilo e migliorare la ventilazione dei pannelli fotovoltaici

DISEGNO TECNICO:



DIMENSIONI COMPLETE:

CODICE	A [mm]	B [mm]	C [mm]
11111036	50	30	7
11111036BOX	50	30	7

ARTICOLI

CODICE	DESCRIZIONE
11111036	DISTANZIALE PER PROFILI FVP-400/300/100
11111036BOX	DISTANZIALE PER PROFILI FVP-400/300/100 - BOX 50pz

Tutti i diritti relativi a questa pubblicazione sono di esclusiva proprietà di Tecnosystemi SpA.

Tecnosystemi SpA si riserva il diritto di apportare in qualsiasi momento e senza preavviso, eventuali modifiche per esigenze di carattere tecnico o commerciale.