

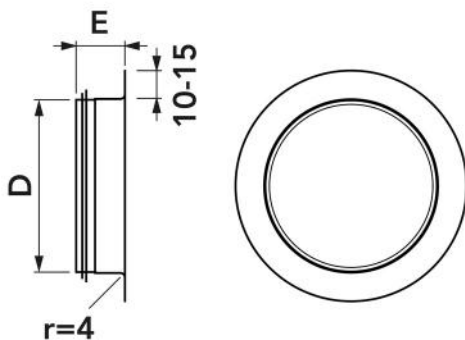
# Manicotto cartellato maschio

- cod. 31500310 - cod. 31500320 - cod. 31500330
- cod. 31500340 - cod. 31500350 - cod. 31500360
- cod. 31500362 - cod. PWC500041 - cod. 31500364
- cod. 31500366



## CARATTERISTICHE TECNICHE:

- Realizzato in acciaio zincato
- Con guarnizione in EPDM a doppio labbro



## DIMENSIONI

CODICE	D [mm]	E [mm]	PESO [kg]
31500310	80	55	0,1
31500320	100	55	0,1
31500330	120	40	0,1
31500340	155	40	0,1
31500350	200	40	0,2
31500360	250	60	0,3
31500362	300	35	0,3
PWC500041	315	60	0,3
31500364	355	60	0,4
31500366	400	60	0,6

## ARTICOLI

CODICE	DESCRIZIONE
31500310	MANICOTTO CARTELLATO MASCHIO Ø80
31500320	MANICOTTO CARTELLATO MASCHIO Ø100
31500330	MANICOTTO CARTELLATO MASCHIO Ø120
31500340	MANICOTTO CARTELLATO MASCHIO Ø155
31500350	MANICOTTO CARTELLATO MASCHIO Ø200
31500360	MANICOTTO CARTELLATO MASCHIO Ø250
31500362	MANICOTTO CARTELLATO MASCHIO Ø300
PWC500041	MANICOTTO CARTELLATO MASCHIO Ø315
31500364	MANICOTTO CARTELLATO MASCHIO Ø355
31500366	MANICOTTO CARTELLATO MASCHIO Ø400

Tutti i diritti relativi a questa pubblicazione sono di esclusiva proprietà di Tecnosystemi SpA.

Tecnosystemi SpA si riserva il diritto di apportare in qualsiasi momento e senza preavviso, eventuali modifiche per esigenze di carattere tecnico o commerciale.