

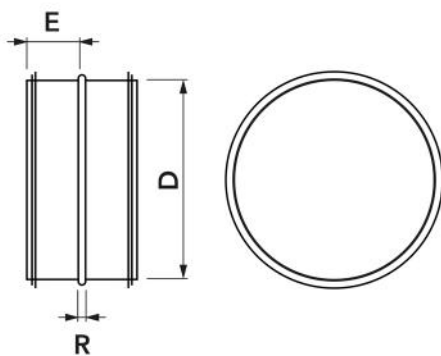
# Manicotto maschio

- cod. 31500190 - cod. 31500200 - cod. 31500210
- cod. 31500220 - cod. 31500230 - cod. 31500240
- cod. 31500242 - cod. PWC500057 - cod. 31500244
- cod. 31500246



## CARATTERISTICHE TECNICHE:

- Realizzato in acciaio zincato
- Con guarnizione in EPDM a doppio labbro



## DIMENSIONI

CODICE	D [mm]	E [mm]	R [mm]	PESO [kg]
31500190	80	40	10	0,10
31500200	100	40	10	0,12
31500210	125	40	10	0,15
31500220	160	40	10	0,19
31500230	200	40	10	0,24
31500240	250	45	10	0,30
31500242	300	40	10	0,36
PWC500057	315	40	8	0,38
31500244	355	55	8	0,58
31500246	400	40	10	0,65

## ARTICOLI

CODICE	DESCRIZIONE
31500190	MANICOTTO MASCHIO Ø80
31500200	MANICOTTO MASCHIO Ø100
31500210	MANICOTTO MASCHIO Ø125
31500220	MANICOTTO MASCHIO Ø160
31500230	MANICOTTO MASCHIO Ø200
31500240	MANICOTTO MASCHIO Ø250
31500242	MANICOTTO MASCHIO Ø300
PWC500057	MANICOTTO MASCHIO Ø315
31500244	MANICOTTO MASCHIO Ø355
31500246	MANICOTTO MASCHIO Ø400

Tutti i diritti relativi a questa pubblicazione sono di esclusiva proprietà di Tecnosystemi SpA.

Tecnosystemi SpA si riserva il diritto di apportare in qualsiasi momento e senza preavviso, eventuali modifiche per esigenze di carattere tecnico o commerciale.