

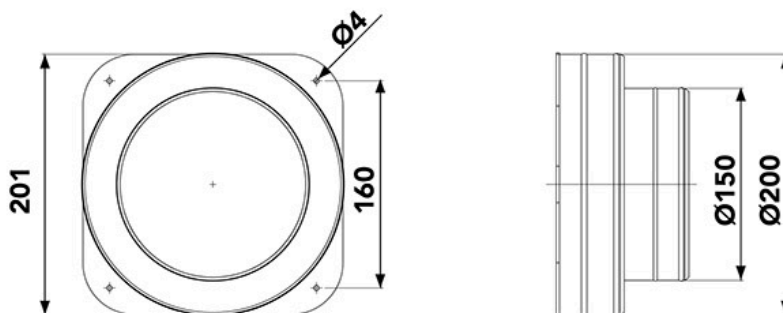
B2

collarino per plenum Ø 150 - 200

- cod. 11161816



DIMENSIONI



CARATTERISTICHE TECNICHE:

- Realizzato in PP
- Anticondensa
- Per tubi canalizzati semplici / doppia parete
- Predisposto con 4 fori per il fissaggio al plenum

ARTICOLI

CODICE	DESCRIZIONE
11161816	COLLARINO PER PLENUM MOD. B2 - Ø150/200 mm

Tutti i diritti relativi a questa pubblicazione sono di esclusiva proprietà di Tecnosystemi SpA.

Tecnosystemi SpA si riserva il diritto di apportare in qualsiasi momento e senza preavviso, eventuali modifiche per esigenze di carattere tecnico o commerciale.