

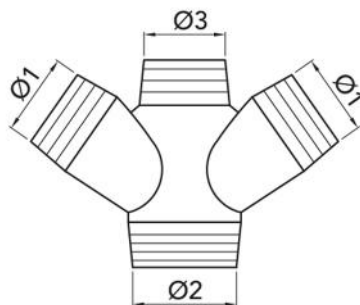
Derivazione a 4 vie per tubi canalizzati

- cod. 11126380



CARATTERISTICHE TECNICHE:

- Realizzata in PE H.D.
- 4 Attacchi multidiametro
- Anticondensa



DIMENSIONI

CODICE	PER TUBI DA [mm]	Ø 1 [mm]	Ø 2 [mm]	Ø 3 [mm]
11126380	200 - 150	150	200	150

ARTICOLI

CODICE	DESCRIZIONE
11126380	DERIVAZIONE A 4 VIE PER TUBI CANALIZZATI Ø200/150

Tutti i diritti relativi a questa pubblicazione sono di esclusiva proprietà di Tecnosystemi SpA.

Tecnosystemi SpA si riserva il diritto di apportare in qualsiasi momento e senza preavviso, eventuali modifiche per esigenze di carattere tecnico o commerciale.