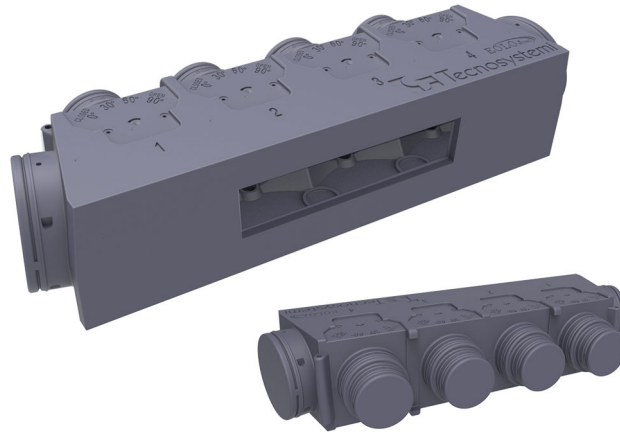


# EOLO MINI UNIVERSAL

kit plenum in polistirene

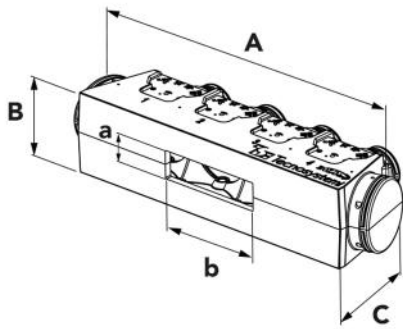


- cod. PWD400034 - cod. PWD400035



## CARATTERISTICHE TECNICHE:

- Realizzato in polistirene espanso sinterizzato
- Predisposizione per ancoraggi a soffitti con barre filettate
- Termoisolante, impermeabile
- Conduttività termica: 0,030 / 0,033 W/mK rispetto alla normativa EN 12667 / EN 12939
- Resistenza al vapore 40 / 70 rispetto alla normativa EN 12086
- Temperatura di esercizio - 30°C / + 90°C
- Assorbimento dell'acqua % volume  $\leq 5$  rispetto alla normativa EN 12087
- Reazione al fuoco classe e secondo norma EN 13501-1:2009
- Prestazione termica spessore 30 mm 0,95 m<sup>2</sup>K/W
- Collare frontale e laterale integrato
- Colla in tubetto per fissaggio
- Profilo in alluminio per flangia in dotazione
- Aggancio plenum-macchina a mezzo profilo in alluminio da tagliare su misura (presente all'interno del kit)



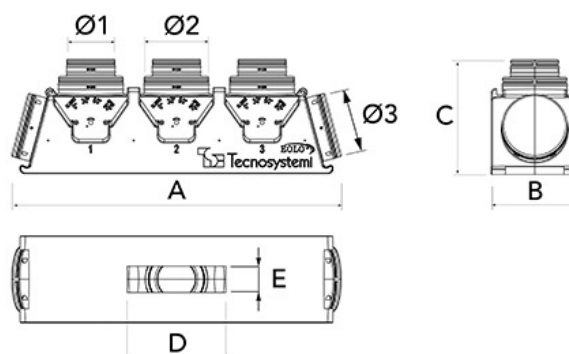
## DIMENSIONI

CODICE	MODELLO	LARGHEZZA ESTERNA FISSA A [mm]	ALTEZZA ESTERNA FISSA B [mm]	PROFONDITÀ ESTERNA FISSA C [mm]	ALTEZZA INTERNA MASSIMA a [mm]	LARGHEZZA INTERNA b [mm]	DIMENSIONE COLLARE FRONTALE INCLUSO Ø1 [mm]	DIM. COLLARE LATERALE INCLUSO Ø2 [mm]	Ø3 [mm]
PWD400034	AM3	818	217	346	185	600	N°3 Ø 125	N°2 Ø 150	N°2 Ø 200
PWD400035	BM4	1008	217	346	185	795	N°4 Ø 125	N°2 Ø 150	N°2 Ø 200

## IL KIT CONTIENE:

- Plenum "Eolo Mini"
- N° 2 barre in alluminio per flangia
- Tubetto di colla
- Guarnizione di tenuta
- Istruzioni di montaggio

## DIMENSIONI



# SCHEDA TECNICA

MODELLO	LARGHEZZA A [mm]	ALTEZZA B [mm]	PROFONDITÀ C [mm]	LARGHEZZA MAX FORO DIMA [mm]	ALTEZZA MAX FORO DIMA E [mm]	COLLARE FRONTALE INCLUSO N° Ø 1 [mm]	COLLARE FRONTALE INCLUSO N° Ø 2 [mm]	COLLARE LATERALE INCLUSO N° Ø 3 [mm]
EOLO MINI 3 VIE	818	217	346	fino 600	fino 185	N°3 Ø 125	N°3 Ø 150	N°2 Ø 200
EOLO MINI 4 VIE	1008	217	346	fino 795	fino 185	N°4 Ø 125	N°4 Ø 150	N°2 Ø 200

## ARTICOLI

CODICE	DESCRIZIONE
PWD400034	KIT PLENUM IN POLISTERENE EOLO MINI MOD.AM3 UNIVERSAL
PWD400035	KIT PLENUM IN POLISTERENE EOLO MINI MOD.BM4 UNIVERSAL

Tutti i diritti relativi a questa pubblicazione sono di esclusiva proprietà di Tecnosystemi SpA.

Tecnosystemi SpA si riserva il diritto di apportare in qualsiasi momento e senza preavviso, eventuali modifiche per esigenze di carattere tecnico o commerciale.