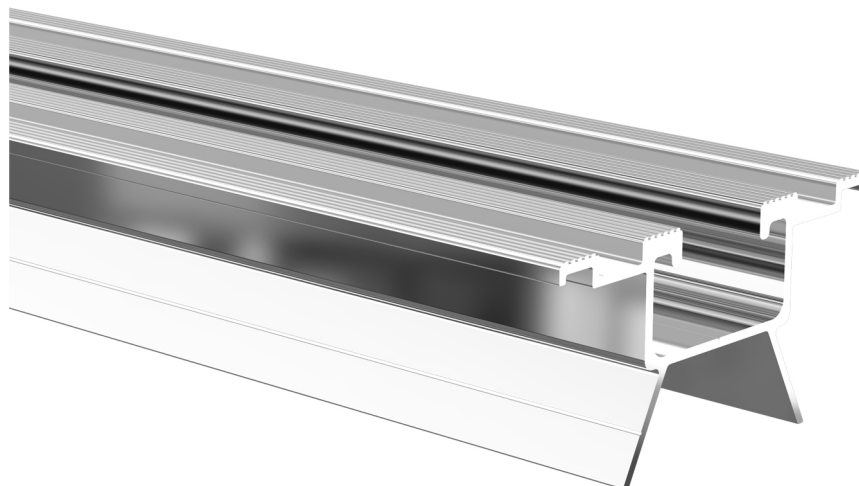


FVP-600

profilo media resistenza per tetti in lamiera grecata

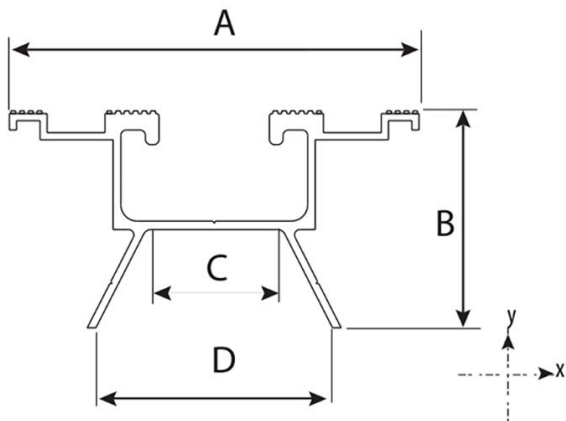
- cod. 11111043



CARATTERISTICHE TECNICHE:

- Materiale: lega alluminio 6060
- Peso profilo: 0,9 kg/m
- Modulo di elasticità: 66000 N/mm²
- Momento di inerzia asse X: 57131 mm⁴
- Momento di inerzia asse Y: 117311 mm⁴
- Dotato di scanalature antiscivolamento

DISEGNO TECNICO:



DIMENSIONI COMPLETE:

CODICE	LUNGHEZZA [mm]	A [mm]	B [mm]	C [mm]	D [mm]
11111043	4120	75	40	25	43

ARTICOLI

CODICE	DESCRIZIONE
11111043	PROFILO FVP - 600/4 L=4120

Tutti i diritti relativi a questa pubblicazione sono di esclusiva proprietà di Tecnosystems SpA.

Tecnosystems SpA si riserva il diritto di apportare in qualsiasi momento e senza preavviso, eventuali modifiche per esigenze di carattere tecnico o commerciale.