

HS2DRBD

supporto spessore 3 mm doppia regolazione per tetti con coppi

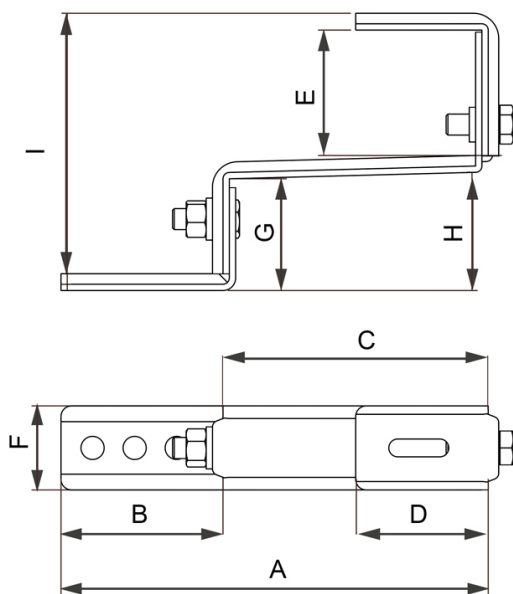
- cod. 11111108 - cod. 11111108BOX



CARATTERISTICHE TECNICHE:

- Materiale: acciaio inox AISI 304
- Modulo di elasticità alla flessione: 196000 N/mm²
- Carico di rottura alla trazione: 515 N/mm²
- 3 fori Ø 11 predisposti per fissaggio a tetto
- Dimensione gancio: 40 mm x spessore 3 mm

DISEGNO TECNICO:



DIMENSIONI VERSIONE CORTA:

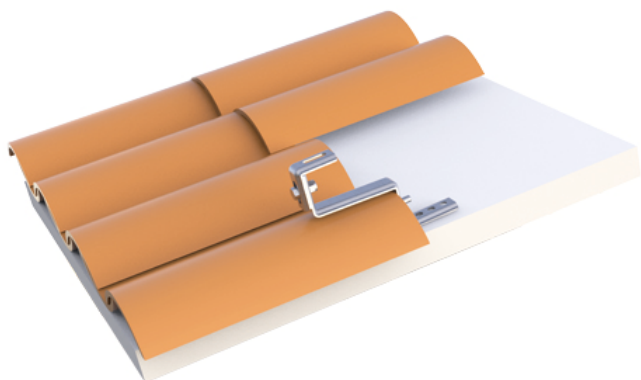
CODICE	A [mm]	B [mm]	C [mm]	D [mm]	E [mm]	F [mm]	G [mm]	H [mm]	I [mm]
11111108	208	70	120	60	97-122	40	58-69	61-72	174-210

DIMENSIONI VERSIONE LUNGA:

CODICE	A [mm]	B [mm]	C [mm]	D [mm]	E [mm]	F [mm]	G [mm]	H [mm]	I [mm]
11111108	208	70	120	60	65-80	40	100-111	103-114	184-210

APPLICAZIONE:

Fissaggio di impianti fotovoltaici su coperture in coppi sostenute da listelli di spessore variabile.



ARTICOLI

CODICE	DESCRIZIONE
11111108	SUPPORTO CON DOPPIA REGOLAZIONE PER TETTI CON COPPI HS2DRBD
11111108BOX	SUPPORTO CON DOPPIA REGOLAZIONE PER TETTI CON COPPI HS2DRBD - BOX 10pz

Tutti i diritti relativi a questa pubblicazione sono di esclusiva proprietà di Tecnosystemi SpA.

Tecnosystemi SpA si riserva il diritto di apportare in qualsiasi momento e senza preavviso, eventuali modifiche per esigenze di carattere tecnico o commerciale.