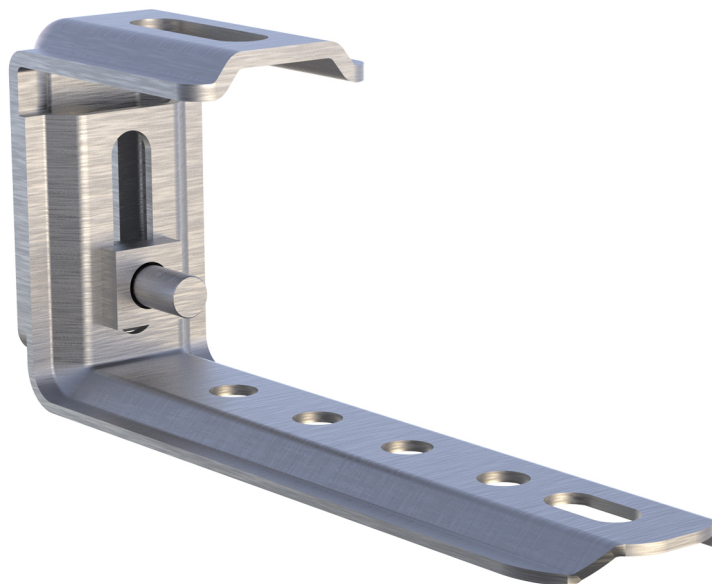


HSRPT

supporto piano spessore 3 mm piatto regolabile per fissaggio su tetti

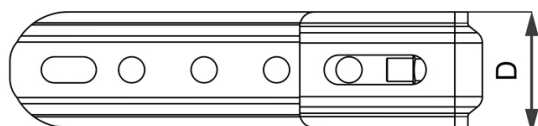
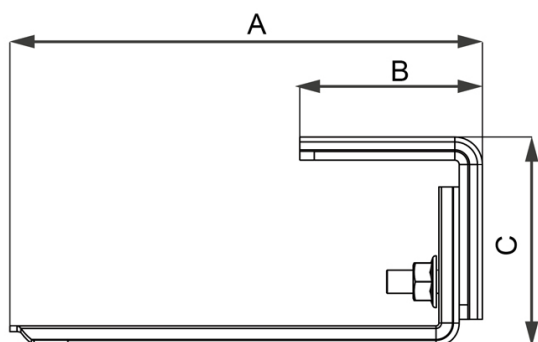
- cod. 11111107 - cod. 11111107BOX



CARATTERISTICHE TECNICHE:

- Materiale: acciaio inox AISI 304
- Modulo di elasticità alla flessione: 196000 N/mm²
- Carico di rottura alla trazione: 515 N/mm²
- 3 fori Ø 11 predisposti per fissaggio a tetto
- Dimensione gancio: 40 mm x spessore 3 mm

DISEGNO TECNICO:

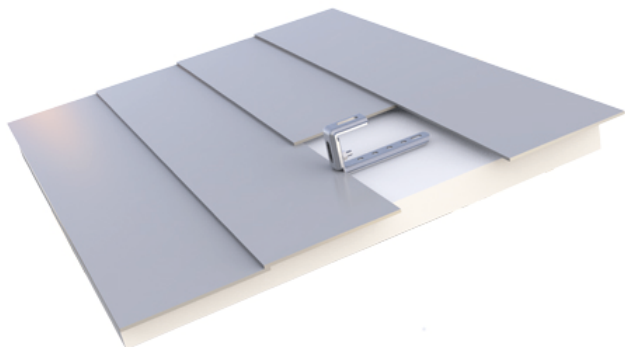


DIMENSIONI COMPLETE:

CODICE	A [mm]	B [mm]	C [mm]	D [mm]
11111107	150	60	71-101	40
11111107BOX	150	60	71-101	40

APPLICAZIONE:

Fissaggio di impianti fotovoltaici su coperture in coppi sostenute da listelli di spessore variabile.



ARTICOLI

CODICE	DESCRIZIONE
11111107	SUPPORTO PIANO PIATTO REGOLABILE PER FISSAGGIO SU TETTI HSRPT
11111107BOX	SUPPORTO PIANO PIATTO REGOLABILE PER FISSAGGIO SU TETTI HSRPT - BOX 10pz

Tutti i diritti relativi a questa pubblicazione sono di esclusiva proprietà di Tecnosystemi SpA.

Tecnosystemi SpA si riserva il diritto di apportare in qualsiasi momento e senza preavviso, eventuali modifiche per esigenze di carattere tecnico o commerciale.