

# ICE

termostato meccanico per fan coil

- cod. 27600070



## DESCRIZIONE

Il termostato meccanico ICE evita gli sprechi di energia azionando l'impianto di riscaldamento o condizionamento solo quando serve.

può essere montato su parete o su scatola, in entrambi i casi l'altezza consigliata è di 1,5 m dal pavimento, in luogo asciutto, lontano da correnti d'aria o da fonti di calore.

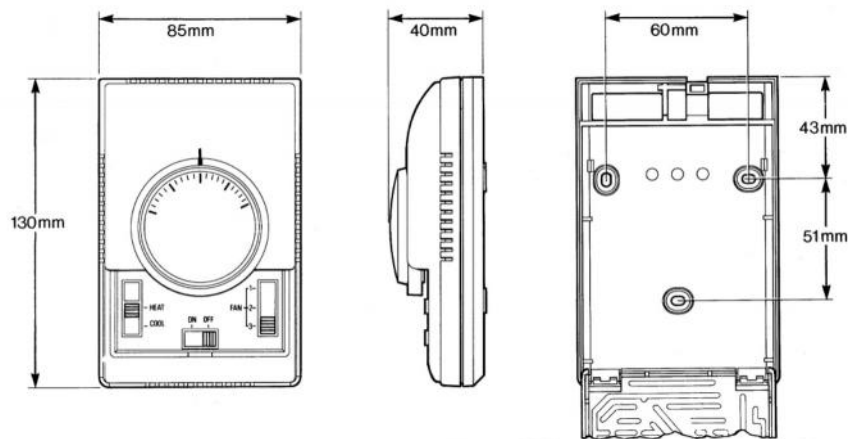
La posizione in ON/OFF dell'interruttore abilita o esclude l'utilizzo del termostato.

Il selettore caldo-freddo permette il cambio di modalità di funzionamento del termostato.

Il selettore "fan" regola le velocità del ventilatore tra le 3 disponibili.

Il termostato permette la gestione della valvola di zona in apertura e chiusura.

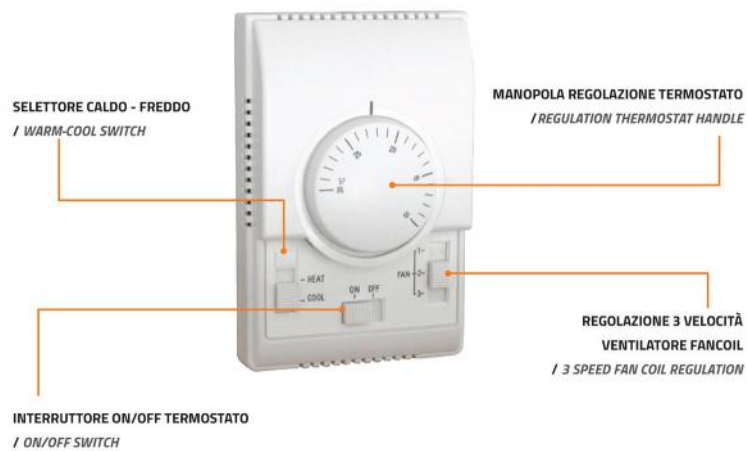
## DIMENSIONI



## CARATTERISTICHE TECNICHE

	DATI TECNICI
Alimentazione	230V~±10% 50/60 Hz
Carico di corrente	<3 A
Temperatura di funzionamento	-20°C +55°C
Umidità relativa	<92%
Valori di settaggio	10°C - 30°C
Precisione	±1°C
Tipo di contatti	SPDT

## RIFERIMENTI



## ARTICOLI

27600070

TERMOSTATO MECCANICO PER FAN COIL "ICE"

Tutti i diritti relativi a questa pubblicazione sono di esclusiva proprietà di Tecnosystemi SpA.

Tecnosystemi SpA si riserva il diritto di apportare in qualsiasi momento e senza preavviso, eventuali modifiche per esigenze di carattere tecnico o commerciale.