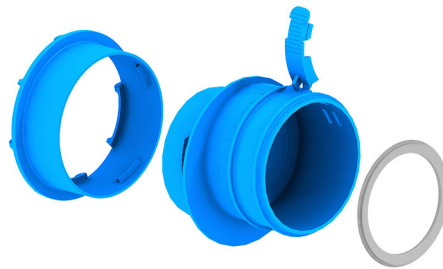
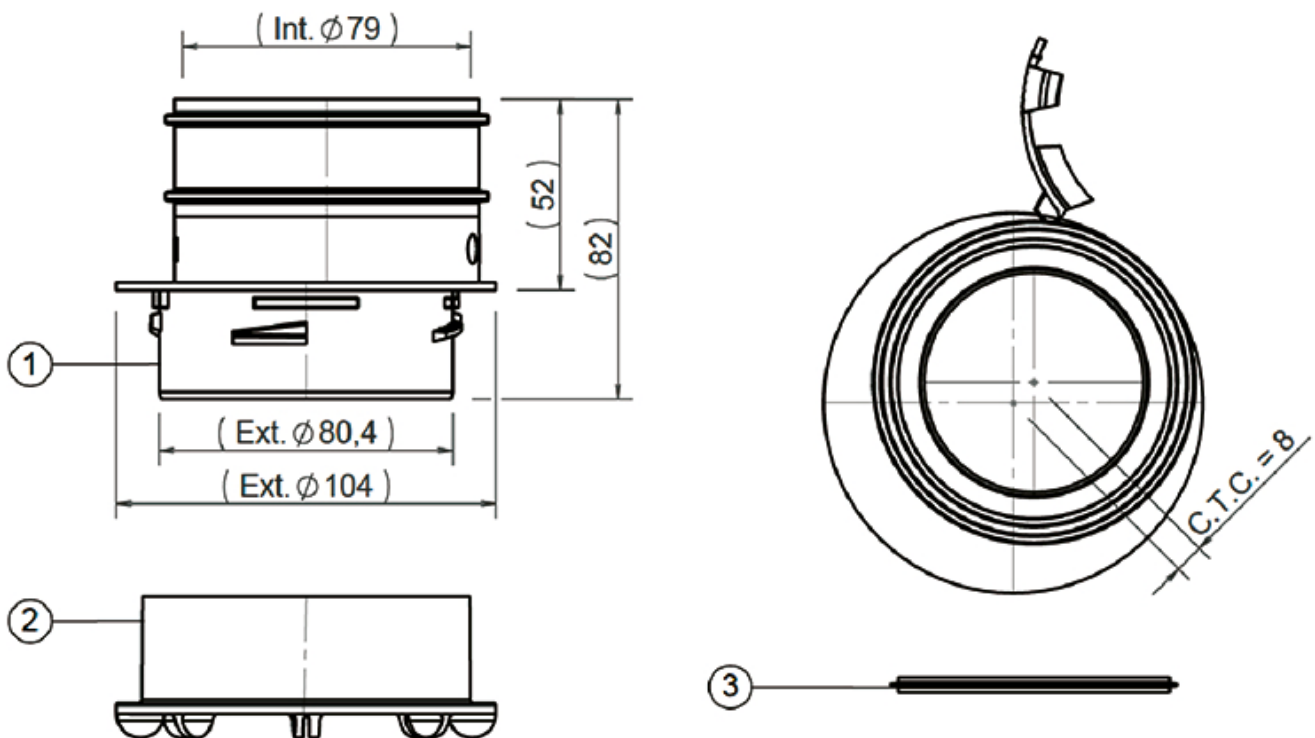


Connettore per tubo flessibile per cassetta e plenum Ø75 mm e Ø92 mm

- cod. 30100120 - cod. 30100200



DIMENSIONI



ARTICOLI

CODICE	DESCRIZIONE
30100120	CONNETTORE PER TUBO FLESSIBILE PER CASSETTA E PLENUM Ø75 mm
30100200	CONNETTORE PER TUBO FLESSIBILE PER CASSETTA E PLENUM Ø90 mm

Tutti i diritti relativi a questa pubblicazione sono di esclusiva proprietà di Tecnosystemi SpA.

Tecnosystemi SpA si riserva il diritto di apportare in qualsiasi momento e senza preavviso, eventuali modifiche per esigenze di carattere tecnico o commerciale.