

# Plenum insonorizzato in lamiera zincata

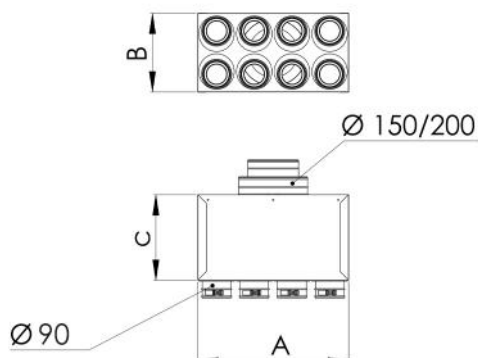
## 4 - 6 - 8 - 10 - 12 uscite Ø 90 con connettori blu

- cod. ACD600100 - cod. ACD600101 - cod. ACD600102  
- cod. ACD600103 - cod. ACD600104 - cod. ACD600105  
- cod. ACD600106



### CARATTERISTICHE TECNICHE:

- Realizzata in lamiera zincata
- Elevato isolamento acustico
- Fonoassorbente interno spessore 20mm
- Setti fonoassorbenti removibili
- Completo di staffe per montaggio a soffitto
- Collarini uscita/ingresso come da tabella



## DIMENSIONI

CODICE	A [mm]	B [mm]	C [mm]	Ø INGRESSO [mm]	N° USCITE - Ø [mm]
ACD600100	360	240	500	150 / 200	4 - 90
ACD600101	360	240	500	150 / 200	6 - 90
ACD600102	660	240	500	150 / 200	8 - 90
ACD600103	660	240	500	150 / 200	10 - 90
ACD600104	660	240	500	150 / 200	12 - 90
ACD600105	360	240	500	100 / 125 / 150	4 - 90
ACD600106	360	240	500	100 / 125 / 150	6 - 90

## ARTICOLI

CODICE	DESCRIZIONE
ACD600100	PLENUM INSONORIZZATO IN LAMIERA ZINCATA DIAM. 90 - 4 USCITE INGRESSO 150/200
ACD600101	PLENUM INSONORIZZATO IN LAMIERA ZINCATA DIAM. 90 - 6 USCITE INGRESSO 150/200
ACD600102	PLENUM INSONORIZZATO IN LAMIERA ZINCATA DIAM. 90 - 8 USCITE INGRESSO 150/200
ACD600103	PLENUM INSONORIZZATO IN LAMIERA ZINCATA DIAM. 90 - 10 USCITE INGRESSO 150/200
ACD600104	PLENUM INSONORIZZATO IN LAMIERA ZINCATA DIAM. 90 - 12 USCITE INGRESSO 150/200
ACD600105	PLENUM INSONORIZZATO IN LAMIERA ZINCATA DIAM. 90 - 4 USCITE INGRESSO 100 / 125 / 150
ACD600106	PLENUM INSONORIZZATO IN LAMIERA ZINCATA DIAM. 90 - 6 USCITE INGRESSO 100 / 125 / 150

Tutti i diritti relativi a questa pubblicazione sono di esclusiva proprietà di Tecnosystemi SpA.

Tecnosystemi SpA si riserva il diritto di apportare in qualsiasi momento e senza preavviso, eventuali modifiche per esigenze di carattere tecnico o commerciale.