

TSPAT

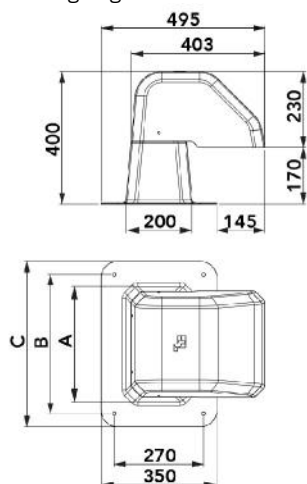
passaggio a tetto

- cod. SCD100134 - cod. SCD100135



CARATTERISTICHE TECNICHE:

- Realizzato in plastica ABS+PMMA color avorio
- Dotato di staffa interna che garantisce una corretta curvatura dei tubi
- Elevata stabilità termica
- Resistente agli agenti atmosferici e all'invecchiamento



DIMENSIONI

| CODICE | A [mm] | B [mm] | C [mm] |
|-----------|--------|--------|--------|
| SCD100134 | 200 | 270 | 350 |
| SCD100135 | 350 | 420 | 500 |

ARTICOLI

| CODICE | DESCRIZIONE |
|-----------|-------------------------------|
| SCD100134 | PASSAGGIO A TETTO 200x200x430 |
| SCD100135 | PASSAGGIO A TETTO 350x200x430 |

Tutti i diritti relativi a questa pubblicazione sono di esclusiva proprietà di Tecnosystemi SpA.

Tecnosystemi SpA si riserva il diritto di apportare in qualsiasi momento e senza preavviso, eventuali modifiche per esigenze di carattere tecnico o commerciale.