

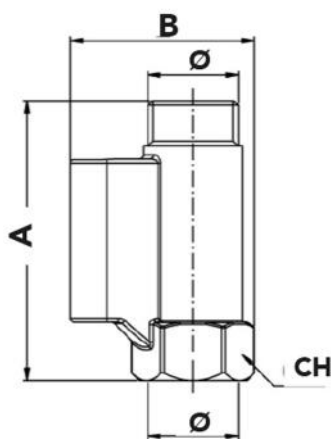
Valvola di sicurezza e di ritegno per scaldabagni

- cod. 26200070



CARATTERISTICHE TECNICHE:

- Corpo in ottone CW617N
- Molla in acciaio inox
- Guarnizioni gomma sintetica (anti-incollamento)
- Filettatura attacchi gas cilindrico ISO 228/1
- Temperatura max funzionamento +100°C
- Pressione taratura da 6 a 10 bar



DIMENSIONI

CODICE	A [mm]	B [mm]	CH [mm]	Ø
26200070	65	41	25	1/2"

ARTICOLI

CODICE	DESCRIZIONE
26200070	VALVOLA DI SICUREZZA E DI RITEGNO PER SCALDABAGNI 1/2"

Tutti i diritti relativi a questa pubblicazione sono di esclusiva proprietà di Tecnosystemi SpA.

Tecnosystemi SpA si riserva il diritto di apportare in qualsiasi momento e senza preavviso, eventuali modifiche per esigenze di carattere tecnico o commerciale.