

HSPI

staffa fissaggio per profili integrati FVP-300

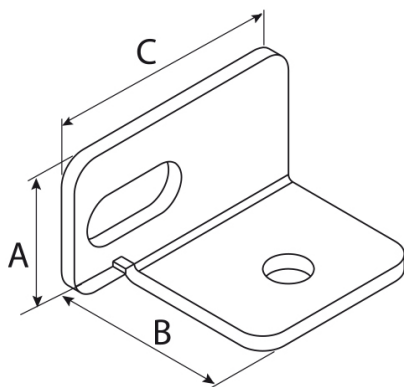
- cod. 11110731 - cod. 11110731BOX - cod. 11110732
- cod. 11110732BOX



CARATTERISTICHE TECNICHE:

- Materiale: acciaio inox AISI 304
- Ideale per sollevare il profilo e permettere lo scarico dell'acqua meteorica
- Consigliato per rialzare il profilo e migliorare la ventilazione dei pannelli fotovoltaici

DISEGNO TECNICO:



DIMENSIONI COMPLETE:

CODICE	A [mm]	B [mm]	C [mm]	Ø FORO [mm]
11110731	30	33	50	8,5
11110731BOX	30	33	50	8,5
11110732	55	33	50	8,5
11110732BOX	55	33	50	8,5

ARTICOLI

CODICE	DESCRIZIONE
11110731	STAFFA FISSAGGIO PROFILI HSPI
11110731BOX	STAFFA FISSAGGIO PROFILI HSPI - BOX 30pz
11110732	STAFFA FISSAGGIO PROFILI HSAPI
11110732BOX	STAFFA FISSAGGIO PROFILI HSAPI - BOX 30pz

Tutti i diritti relativi a questa pubblicazione sono di esclusiva proprietà di Tecnosystemi SpA.

Tecnosystemi SpA si riserva il diritto di apportare in qualsiasi momento e senza preavviso, eventuali modifiche per esigenze di carattere tecnico o commerciale.