

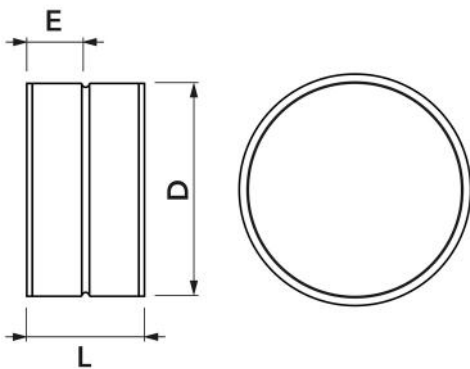
Manicotto femmina

- cod. 31500250 - cod. 31500260 - cod. 31500270
- cod. 31500280 - cod. 31500290 - cod. 31500300
- cod. 31500302 - cod. PWC500058 - cod. 31500304
- cod. 31500306



CARATTERISTICHE TECNICHE:

- Realizzato in acciaio zincato



DIMENSIONI

CODICE	D [mm]	E [mm]	L [mm]	SPESSORE [mm]	PESO [kg]
31500250	80	40	86	0,5	0,13
31500260	100	40	86	0,5	0,16
31500270	125	40	86	0,5	0,20
31500280	160	40	86	0,5	0,26
31500290	200	40	86	0,5	0,32
31500300	250	40	86	0,5	0,41
31500302	300	40	86	0,5	0,49
PWC500058	315	40	86	0,5	0,51
31500304	355	40	86	0,5	0,58
31500306	400	40	86	0,5	0,65

ARTICOLI

CODICE	DESCRIZIONE
31500250	MANICOTTO FEMMINA Ø80
31500260	MANICOTTO FEMMINA Ø100
31500270	MANICOTTO FEMMINA Ø125
31500280	MANICOTTO FEMMINA Ø160
31500290	MANICOTTO FEMMINA Ø200
31500300	MANICOTTO FEMMINA Ø250
31500302	MANICOTTO FEMMINA Ø300
PWC500058	MANICOTTO FEMMINA Ø315
31500304	MANICOTTO FEMMINA Ø355
31500306	MANICOTTO FEMMINA Ø400

Tutti i diritti relativi a questa pubblicazione sono di esclusiva proprietà di Tecnosystemi SpA.

Tecnosystemi SpA si riserva il diritto di apportare in qualsiasi momento e senza preavviso, eventuali modifiche per esigenze di carattere tecnico o commerciale.