

EOLO MINI



plenum coibentato a misura per unità canalizzate in polistirene espanso sinterizzato



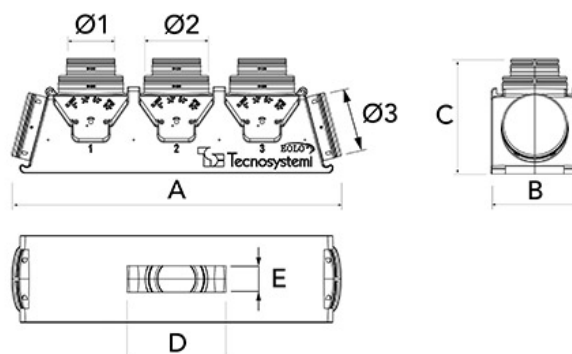
DESCRIZIONE

Modello di plenum in polistirene espanso sinterizzato di piccole dimensioni e di ingombro ridotto. I collari anteriori di Ø 150/200 ne hanno ridotto notevolmente le dimensioni. Sono ideali per controsoffitti di spessori e ingombri ridotti.

CARATTERISTICHE TECNICHE:

- Realizzato in polistirene espanso sinterizzato
- Conduttività termica: 0,030 / 0,033 W/mK rispetto alla normativa EN 12667 / EN 12939
- Resistenza al vapore 40 / 70 μ rispetto alla normativa EN 12086
- Temperatura di esercizio - 30° / + 90°
- Assorbimento dell'acqua % volume rispetto alla normativa EN 12087
- Reazione al fuoco classe E rispetto alla normativa EN- ISO - 11925 - 2
- Prestazione termica spessore 30 mm 0,95 m²K/W
- Realizzato in materiale EPS caricato a grafite
- Collarini integrati al plenum
- Profondità totale compreso collare 350 mm
- Flangia di fissaggio macchina compresa
- Collari frontali da 150/125 mm
- Collari laterali da 200 mm

DIMENSIONI



MODELLO	LARGHEZZA A [mm]	ALTEZZA B [mm]	PROFONDITÀ C [mm]	LARGHEZZA MAX FORO DIMA [mm]	ALTEZZA MAX FORO DIMA E [mm]	COLLARE FRONTALE INCLUSO N° Ø 1 [mm]	COLLARE FRONTALE INCLUSO N° Ø 2 [mm]	COLLARE LATERALE INCLUSO N° Ø 3 [mm]
EOLO MINI 3 VIE	818	217	346	fino 600	fino 185	N°3 Ø 125	N°3 Ø 150	N°2 Ø 200
EOLO MINI 4 VIE	1008	217	346	fino 795	fino 185	N°4 Ø 125	N°4 Ø 150	N°2 Ø 200

Tutti i diritti relativi a questa pubblicazione sono di esclusiva proprietà di Tecnosystemi SpA.

Tecnosystemi SpA si riserva il diritto di apportare in qualsiasi momento e senza preavviso, eventuali modifiche per esigenze di carattere tecnico o commerciale.