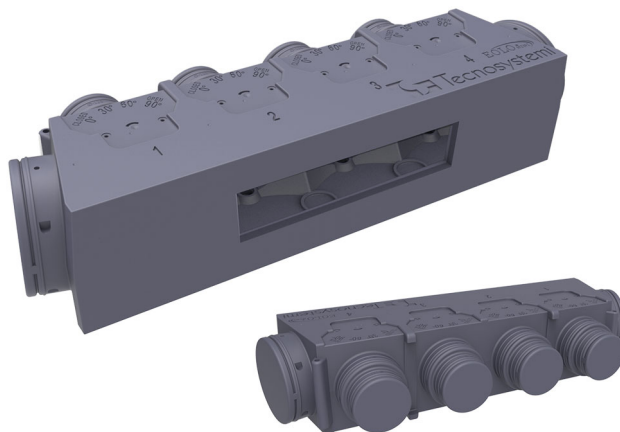


EOLO MINI UNIVERSAL

kit plenum in polistirene



- cod. PWD400034 - cod. PWD400035



DESCRIZIONE

Il plenum EOLO MINI è realizzato in polistirene espanso sinterizzato.

Il polistirene espanso è termoisolante, impermeabile e leggero, e quindi facile da maneggiare e spostare.

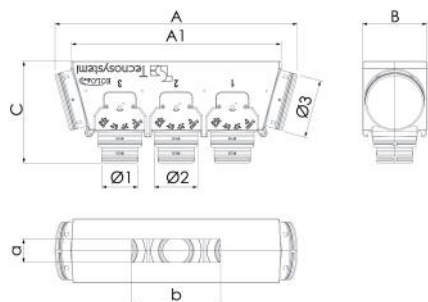
L'installazione all'unità interna canalizzata è semplice grazie ai profili di alluminio da tagliare alla dimensione desiderata.

Il KIT PLENUM EOLO MINI UNIVERSAL è composto da:

- Plenum "Eolo Mini";
- n. 2 barre in alluminio;
- n. 1 tubetto di colla;
- guarnizione di tenuta
- istruzioni di montaggio

CARATTERISTICHE TECNICHE

| CARATTERISTICHE TECNICHE | NORMA DI RIFERIMENTO | VALORE |
|------------------------------------|----------------------|----------------------------------|
| Materiale | | Polistirene espanso sinterizzato |
| Conduttività termica | EN 12667 / EN 12939 | 0,030 ÷ 0,033 W/mK |
| Resistenza termica spessore 30 mm | | 0,95 m ² K/W |
| Resistenza al passaggio del vapore | EN 12086 | 40 ÷ 70 μ |
| Temperatura di esercizio | | -30° C / +90° C |
| Assorbimento dell'acqua | EN 12087 | ≤5% del volume |
| Classe di reazione al fuoco | EN 13501-1 | E |



DIMENSIONI

| CODICE | MODELLO | A [mm] | A1 [mm] | B [mm] | C [mm] | a [mm] MAX | b [mm] MAX | Ø1 [mm] | Ø2 [mm] | Ø3 [mm] |
|-----------|---------|--------|---------|--------|--------|---------------|---------------|----------|----------|----------|
| PWD400034 | AM3 | 818 | 700 | 217 | 346 | 185 | 600 | 3x Ø 125 | 3x Ø 150 | 2x Ø 200 |
| PWD400035 | BM4 | 1008 | 890 | 217 | 346 | 185 | 795 | 4x Ø 125 | 4x Ø 150 | 2x Ø 200 |

ARTICOLI

| | |
|-----------|---|
| PWD400034 | KIT PLENUM IN POLISTERENE EOLO MINI MOD.AM3 UNIVERSAL |
| PWD400035 | KIT PLENUM IN POLISTERENE EOLO MINI MOD.BM4 UNIVERSAL |

Tutti i diritti relativi a questa pubblicazione sono di esclusiva proprietà di Tecnosystemi SpA.

Tecnosystemi SpA si riserva il diritto di apportare in qualsiasi momento e senza preavviso, eventuali modifiche per esigenze di carattere tecnico o commerciale.