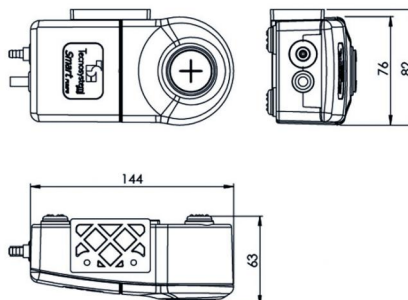


SMART FLOW - SF 20 - 30 - 40 It

pompa raccolta condensa



- cod. 12170105 - cod. 12170106 - cod. 12170107



DESCRIZIONE

La pompa di raccolta condensa è utilizzabile in applicazioni quali:

- condizionatori a colonna;
- vetrine refrigeranti;
- armadi refrigeranti;
- banchi frigo;
- evaporatori;
- condizionatori a soffitto.

È possibile acquistare separatamente una gomma antivibrante e flessibile per il fissaggio a parete della pompa.

ATTENZIONE: la pompa raccolta condensa SMART FLOW non è adatta per l'utilizzo a ciclo continuo.

CARATTERISTICHE TECNICHE

	CARATTERISTICHE TECNICHE
Alimentazione	230V~ - 50 Hz
Grado IP	IPX7
Contatto allarme C-NO	6A
Temperatura di esercizio	da +5 a +45 °C
Temperatura della condensa	max. +35 °C
Temperatura ambiente	max +60°C
Tipo di fluido	acqua
Tipologia di funzionamento	Intermittente
Protezione termica (surriscaldamento)	90 °C (riavvio automatico)
Livello sonoro	da 29 dB(A) a 53 db(A)

CONTENUTO DELLA CONFEZIONE

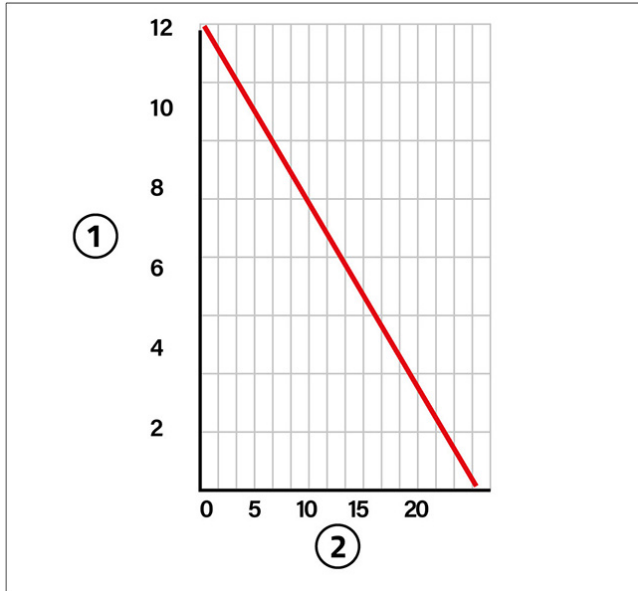
- 1 corpo pompa

- 1 foglio di istruzioni

ABBINAMENTI CON TUBI SCARICO CONDENZA

SMART FLOW 20	SMART FLOW 30	SMART FLOW 40
Ø4 x 6 mm	Ø6 x 9,25 mm	

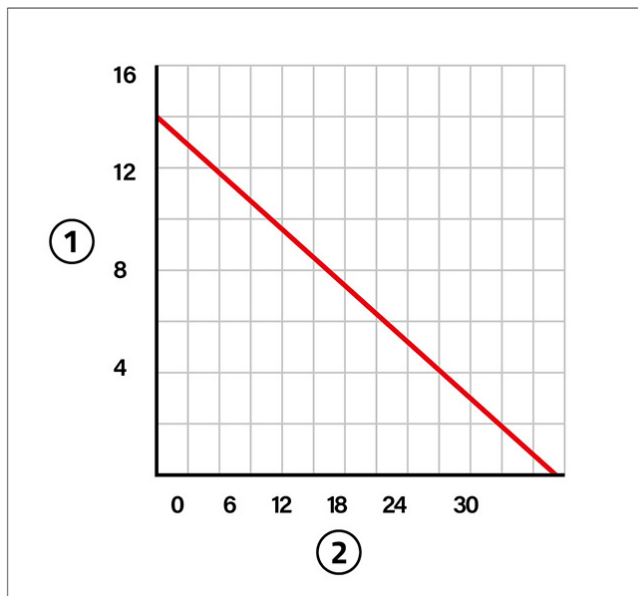
SMART FLOW - SF 20 It



[1] Mandata (m verticali)
[2] Portata (litri/ora)

- Portata 20 l/h per unità fino a 20 kW
- Mandata max 12 m verticali
- Potenza assorbita: 19 W
- Livello sonoro max 29 [dB(A)]
- Dimensioni tubo Ø 4 x 6 mm

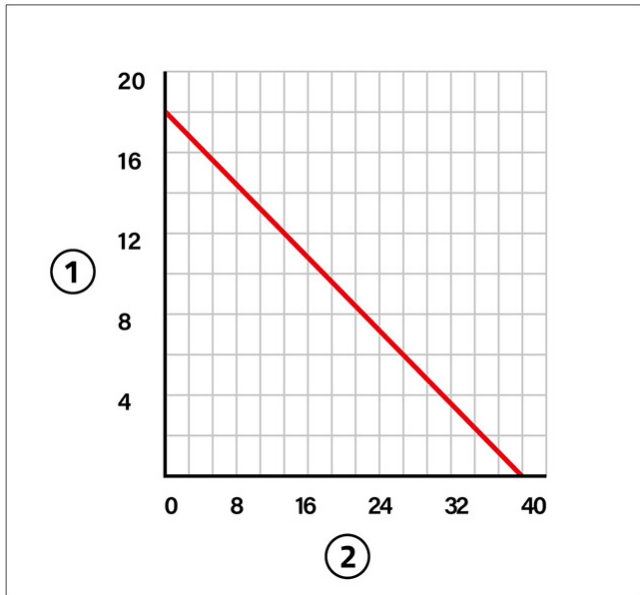
SMART FLOW - SF 30 It



[1] Mandata (m verticali)
[2] Portata (litri/ora)

- Portata 30 l/h per unità fino a 30 kW
- Mandata max 14 m verticali
- Potenza assorbita: 25 W
- Livello sonoro max 50 [dB(A)]
- Dimensioni tubo Ø 6 x 9,5 mm

SMART FLOW - SF 40 It



[1] Mandata (m verticali)

[2] Portata (litri/ora)

- Portata 40 l/h per unità fino a 40 kW
- Mandata max 18 m verticali
- Potenza assorbita: 27 W
- Livello sonoro max 53 [dB(A)]
- Dimensioni tubo \varnothing 6 x 9,5 mm

ARTICOLI

12170105	POMPA RACCOLTA CONDENZA "SMART FLOW-SF 20 It"
12170106	POMPA RACCOLTA CONDENZA "SMART FLOW-SF 30 It"
12170107	POMPA RACCOLTA CONDENZA "SMART FLOW-SF 40 It"

Tutti i diritti relativi a questa pubblicazione sono di esclusiva proprietà di Tecnosystemi SpA.

Tecnosystemi SpA si riserva il diritto di apportare in qualsiasi momento e senza preavviso, eventuali modifiche per esigenze di carattere tecnico o commerciale.