

# AIR PUR 3 PLUS WI



recuperatore di calore statico a flussi incrociati a parete 160 - 230 - 300

- cod. ACD200014 - cod. ACD200015 - cod. ACD200016



AirPur3<sup>PLUS</sup>  
wi

## DESCRIZIONE

Il recuperatore di calore statico Tecnosystemi è stato progettato per garantire il ricambio d'aria nei locali in cui viene installato (locali domestici e pubblici di piccole/medie dimensioni).

Dotato di due ventilatori funzionanti contemporaneamente: uno per l'espulsione dell'aria viziata presente all'interno del locale, l'altro dedicato all'immissione di aria nuova dall'esterno.

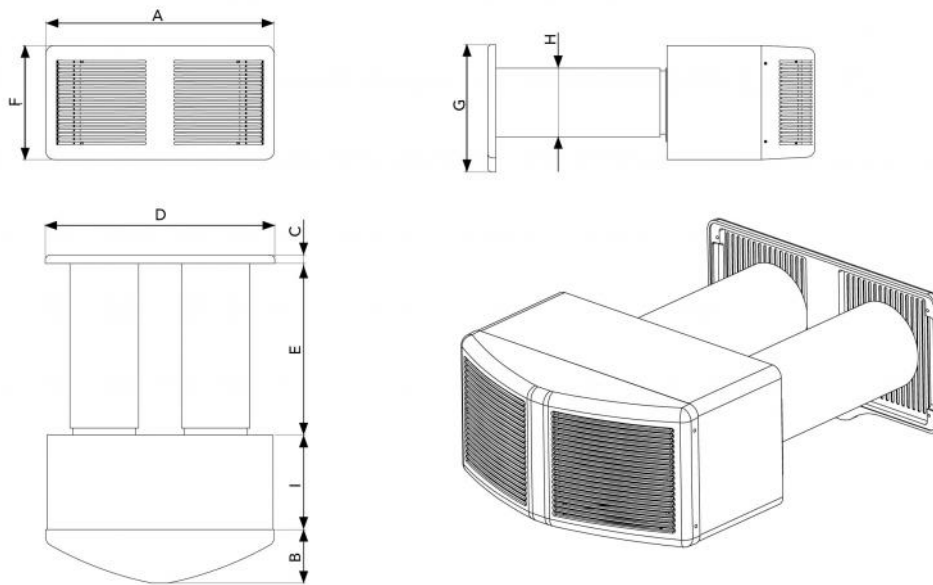
L'unità è provvista di due filtri reticolari sulla griglia interna per il filtraggio dell'aria sia di mandata che di ripresa.

Nel recuperatore di calore è presente un pacco di scambio in materiale plastico, estraibile e lavabile, che trattiene il calore proveniente dall'aria espulsa per trasferirlo all'aria nuova in ingresso, consentendo quindi una forte riduzione di dispersione termica e conseguente risparmio economico rispetto al ricambio d'aria mediante apertura delle finestre.

Il recuperatore di calore è progettato per il funzionamento continuo, sempre collegato alla rete elettrica.

Facilmente controllabile con Smartphone e Tablet e telecomando in dotazione.

## DIMENSIONI



MODELLO	A [mm]	B [mm]	C [mm]	D [mm]	E [mm]	F [mm]	G [mm]	H [mm]	I [mm]
AIR PUR 3 PLUS WI 160 - 230 - 300	532	125	19	536	400	220	265	292	289

## AIR PUR 3 PLUS WI PARETE

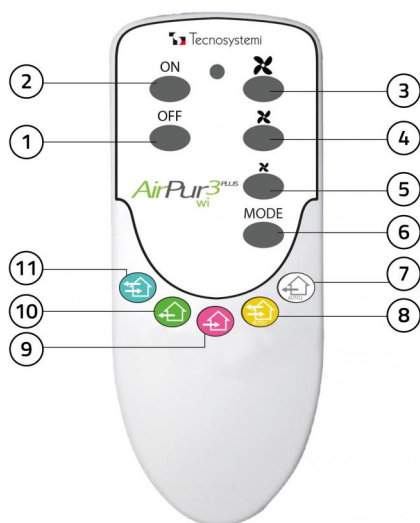
MODELLO	160 WI	230 WI	300 WI
Alimentazione [V]	230		230 230
Frequenza [Hz]	50		
Potenza massima [W]	30	35	70
Grado di protezione [IP]	20	20	20
% Efficienza scambio (min.1)	76	72	67
% Efficienza scambio (med. 2)	74	70	64
% Efficienza scambio (max.3)	73	68	60
Portata aria [m³/h] (min.1)	70	92	150
Portata aria [m³/h] (med.2)	120	166	264
Portata aria [m³/h] (max.3)	161	230	300
Livello sonoro [dB(A)] (min.)	36	36	40
Livello sonoro [dB(A)] (med.)	44	45	51
Livello sonoro [dB(A)] (max.)	48	49	53
Peso [kg]	21	22	22
Foro muratura [mm]	Ø 170	Ø 170	Ø 170

## MODALITÀ DI FUNZIONAMENTO

### MODALITÀ WI-FI

Tutte le funzioni del Pico sono controllabili anche via WI-FI direttamente da smartphone o tablet in modo semplice ed intuitivo.

## UTILIZZO DEL TELECOMANDO



- [1] Ventilatore OFF
- [2] Ventilatore ON
- [3] Velocità massima (valore umidità 60%)
- [4] Velocità media (valore umidità 50%)
- [5] Velocità minima (valore umidità 40%)
- [6] Cambio modalità
- [7] AUTO 2
- [8] AUTO 1
- [9] Immissione
- [10] Estrazione
- [11] Recuperatore

## FUNZIONI DEL TELECOMANDO

**RECUPERATORE:** il sistema funziona per 70 secondi in aspirazione e per 70 secondi in immissione, con la possibilità di regolare le tre velocità.

**ESTRAZIONE:** il sistema funziona in sola estrazione dell'aria interna dei locali con la possibilità di regolare le tre velocità.

**IMMISSIONE:** il sistema funziona in sola immissione aspirando l'aria all'esterno dell'abitazione ed immettendola nel locale, è prevista la possibilità di regolare le tre velocità.

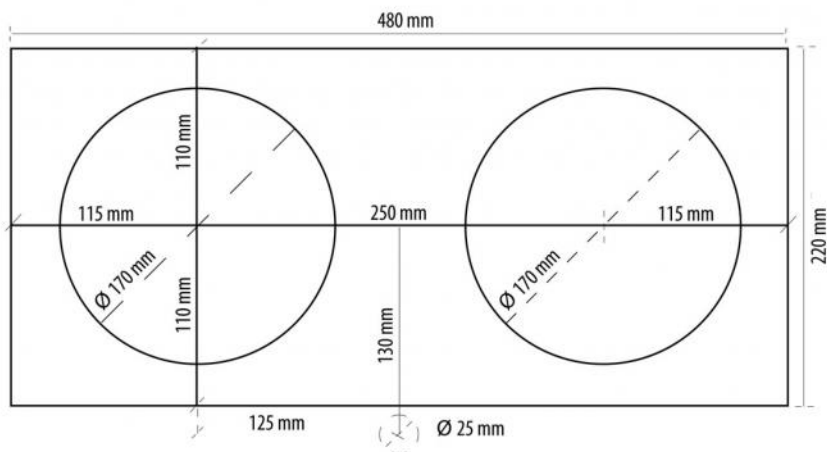
**AUTO 1:** il sistema è in stand-by. Quando l'aria nell'ambiente supera la soglia di umidità; impostabile al 40%, 50% o 60%, l'apparecchio parte in funzione di recupero fino a riportare l'umidità entro il valore richiesto.

**AUTO 2:** il sistema è in stand-by, quando l'aria nell'ambiente supera la soglia di umidità, impostabile al 40%, 50% o 60%, l'apparecchio parte in sola estrazione fino a riportare l'umidità entro il valore richiesto.

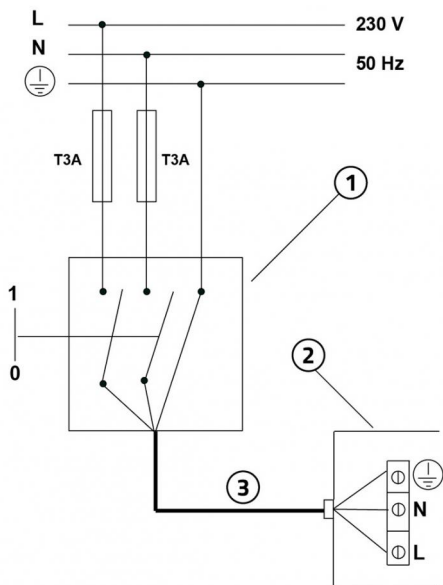
## INSTALLAZIONE

Per installare i recuperatori di calore a parete è necessario prevedere sulla muratura due fori circolari come da immagine sottostante, e uno scarico ulteriore per permettere il passaggio del tubo per l'acqua di condensa.

\* Misure della scocca del recuperatore



## SCHEMA ELETTRICO



- [1] Interruttore di protezione magneto-termica onnipolare conforme a EN 61508:1
- [2] Scatola collegamento elettrico
- [3] Cavo di alimentazione 3x2,5 mm<sup>2</sup>

### IMPORTANTE!

Durante il collegamento elettrico, l'installatore deve rispettare le polarità indicate dalla targhetta posta davanti alla morsetteria di alimentazione.

CODICE	DESCRIZIONE
ACD200014	RECUPERATORE DI CALORE STATICO A FLUSSI INCROCIATI A PARETE - AIR PUR 3 PLUS 160 WI
ACD200015	RECUPERATORE DI CALORE STATICO A FLUSSI INCROCIATI A PARETE - AIR PUR 3 PLUS 230 WI
ACD200016	RECUPERATORE DI CALORE STATICO A FLUSSI INCROCIATI A PARETE - AIR PUR 3 PLUS 300 WI

Tutti i diritti relativi a questa pubblicazione sono di esclusiva proprietà di Tecnosystemi SpA.

Tecnosystemi SpA si riserva il diritto di apportare in qualsiasi momento e senza preavviso, eventuali modifiche per esigenze di carattere tecnico o commerciale.