

Coprirubinetti telescopico universale

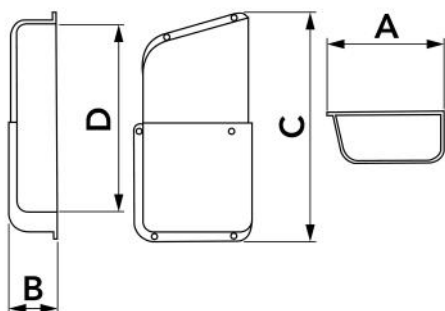


- cod. 11128010



CARATTERISTICHE TECNICHE:

- Telescopico
- Applicabile alle unità esterne per coprire i rubinetti di collegamento delle tubazioni frigorifere
- Composto da due pezzi: fondo e coperchio



DIMENSIONI

CODICE	A [mm]	B [mm]	C [mm]	D [mm]
11128010	150	70	210 + 290	165 + 258

ARTICOLI

CODICE	DESCRIZIONE
11128010	COPRIRUBINETTO TELESCOPICO

Tutti i diritti relativi a questa pubblicazione sono di esclusiva proprietà di Tecnosystemi SpA.

Tecnosystemi SpA si riserva il diritto di apportare in qualsiasi momento e senza preavviso, eventuali modifiche per esigenze di carattere tecnico o commerciale.