

HERCULES MODULAR 1-2-3

sistema di supporto regolabile



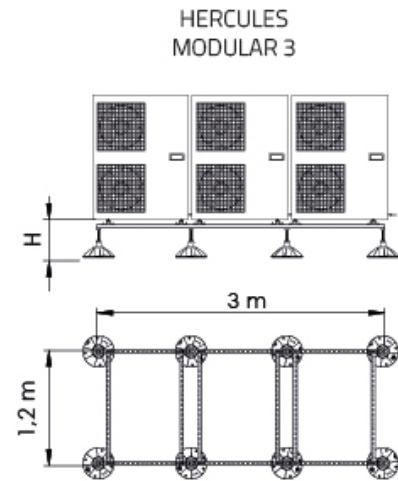
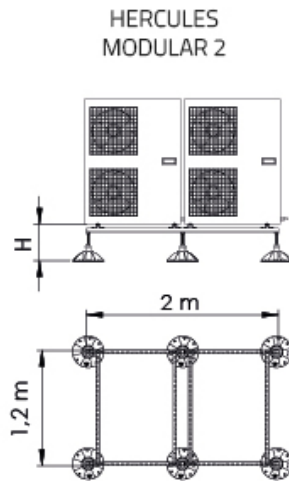
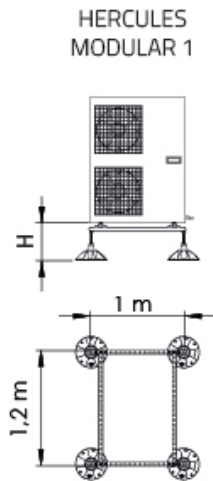
- cod. SCD500052 - cod. SCD500053 - cod. SCD500054
- cod. SCD500055 - cod. SCD500056 - cod. SCD500057
- cod. SCD500058 - cod. SCD500059 - cod. SCD500060



CARATTERISTICHE TECNICHE:

- Struttura in profilati in acciaio zincato
- Piedi regolabili modello "Hercules"
- Adattabile a tutte le macchine in commercio
- Regolabile in altezza
- Ideale per bruciatori VRV - VRF - gruppi frigo e UTA

DIMENSIONI



CODICE	H [mm]	PORTATA [kg]
SCD500052	270 - 360	8000
SCD500053	320 - 450	8000
SCD500054	430 - 560	8000
SCD500055	150 - 300	12000
SCD500056	150 - 400	12000
SCD500057	150 - 500	12000
SCD500058	150 - 300	16000
SCD500059	150 - 400	16000
SCD500060	150 + 500	16000

ARTICOLI

CODICE	DESCRIZIONE
SCD500052	SISTEMA DI SUPPORTO MOD. "HERCULES MODULAR 1" 270-360
SCD500053	SISTEMA DI SUPPORTO MOD. "HERCULES MODULAR 1" 320-450
SCD500054	SISTEMA DI SUPPORTO MOD. "HERCULES MODULAR 1" 430-560
SCD500055	SISTEMA DI SUPPORTO MOD. "HERCULES MODULAR 2" 270-360
SCD500056	SISTEMA DI SUPPORTO MOD. "HERCULES MODULAR 2" 320-450
SCD500057	SISTEMA DI SUPPORTO MOD. "HERCULES MODULAR 2" 430-560
SCD500058	SISTEMA DI SUPPORTO MOD. "HERCULES MODULAR 3" 270-360
SCD500059	SISTEMA DI SUPPORTO MOD. "HERCULES MODULAR 3" 320-450
SCD500060	SISTEMA DI SUPPORTO MOD. "HERCULES MODULAR 3" 430-560

Tutti i diritti relativi a questa pubblicazione sono di esclusiva proprietà di Tecnosystemi SpA.

Tecnosystemi SpA si riserva il diritto di apportare in qualsiasi momento e senza preavviso, eventuali modifiche per esigenze di carattere tecnico o commerciale.