

ZEUS HIGH ARTICULATED

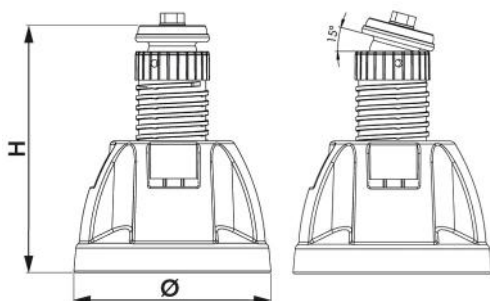
piedino antivibrante in gomma vulcanizzata SBR

- cod. SCD500279 - cod. SCD500280



CARATTERISTICHE TECNICHE:

- Antivibrante in dotazione
- Realizzato in gomma vulcanica riciclata SBR
- Ghiera di regolazione altezza min. 150 max. 205 mm (modello Short)
- Ghiera di regolazione altezza min. 200 max. 255 mm (modello Long)
- Regolazione con zigrinatura antiscivolo
- Snodo regolabile
- Nr. 2 predisposizioni per inserimento bolla
- Vite di fissaggio M8 x 50
- Inclinazione 0-15°



DIMENSIONI

CODICE	H [mm]	L [mm]	Ø [mm]	Portata [kg]
SCD500279	150/205	60	160	500
SCD500280	200/255	60	160	500

ARTICOLI

CODICE	DESCRIZIONE
SCD500279	PIEDINO A PAVIMENTO MODELLO SHORT REGOLABILE E SNODABILE MOD. ZEUS H.70 (CONF. 4 PZ.)
SCD500280	PIEDINO A PAVIMENTO MODELLO LONG REGOLABILE E SNODABILE MOD. ZEUS H.100 (CONF. 4 PZ.)

Tutti i diritti relativi a questa pubblicazione sono di esclusiva proprietà di Tecnosystemi SpA.

Tecnosystemi SpA si riserva il diritto di apportare in qualsiasi momento e senza preavviso, eventuali modifiche per esigenze di carattere tecnico o commerciale.