

Dima per posa zavorre

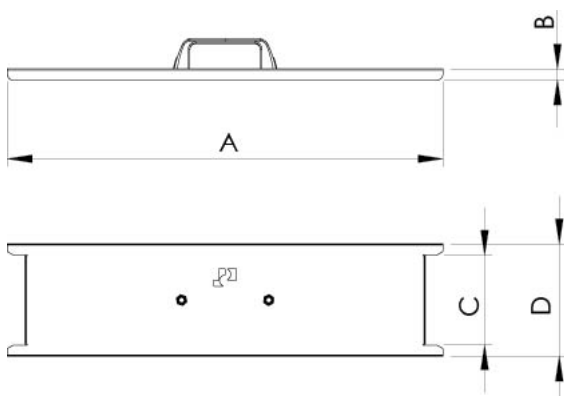
- cod. FVD500015



DESCRIZIONE

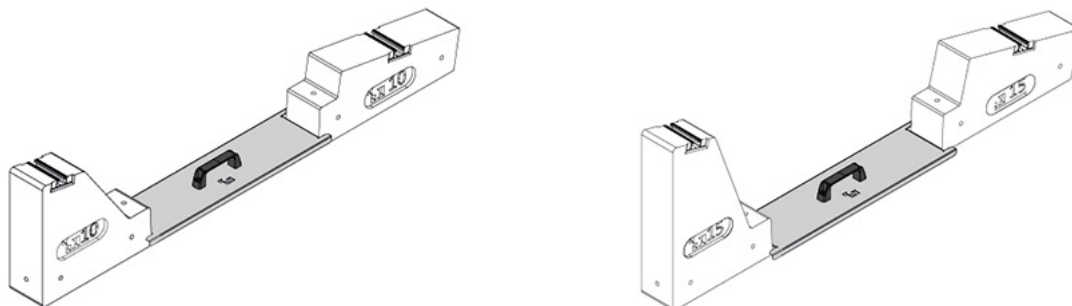
Dima in lamiera elettrozincata dotata di maniglia, progettata per facilitare la posa delle zavorre in cemento sui tetti piani. La dima è riutilizzabile ogniqualvolta è necessario posare zavorre in cemento.

DIMENSIONI



CODICE	A [mm]	B [mm]	C [mm]	D [mm]
FVD500015	580	15	120	150

ESEMPI D'USO



ARTICOLI

CODICE	DESCRIZIONE
FVD500015	DIMA PER POSA ZAVORRE

Tutti i diritti relativi a questa pubblicazione sono di esclusiva proprietà di Tecnosystemi SpA.

Tecnosystemi SpA si riserva il diritto di apportare in qualsiasi momento e senza preavviso, eventuali modifiche per esigenze di carattere tecnico o commerciale.