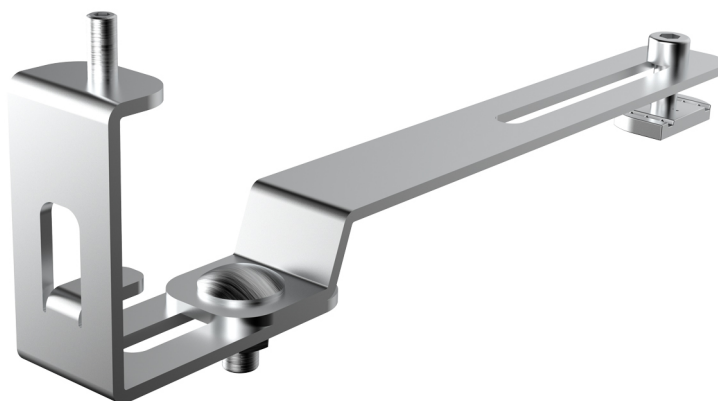


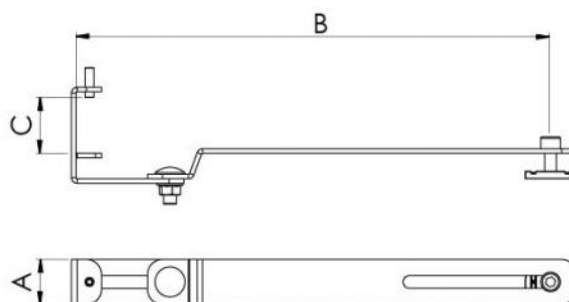
SSCB

Staffa di sostegno centrale pannello fotovoltaico

- cod. FVD200033 - cod. FVD200033BOX - cod. FVD200034
 - cod. FVD200034BOX - cod. FVD200040 - cod. FVD200040BOX



DIMENSIONI



CODICE	A [mm]	B [mm]	C [mm]	W larghezza pannello serrabile [mm]
FVD200033	30	205 ÷ 250	25 ÷ 40	1115 ÷ 1245
FVD200034	30	205 ÷ 215	25 ÷ 40	1038 ÷ 1120
FVD200040	30	175 ÷ 315	25 ÷ 40	1140 ÷ 1350

DESCRIZIONE

SCHEDA TECNICA

La staffa di sostegno centrale è un accessorio ideato per supportare pannelli fotovoltaici di grandi dimensioni ed evitarne la flessione nella loro parte centrale.

Le asolature presenti sulle staffe facilitano l'installazione e la regolazione in base al tipo di pannello utilizzato.

Le staffe sono complete di viteria premontata

CARATTERISTICHE TECNICHE

DATI TECNICI	
Materiale	Acciaio INOX AISI 304
Spessore staffa	3 mm
Coppia di serraggio	<8 Nm

ESEMPI DI INSTALLAZIONE



Esempio di installazione su zavorra 10°



Esempio di installazione con pannello applicato

ARTICOLI

CODICE	DESCRIZIONE
FVD200033	COPPIA STAFFE DI SOSTEGNO CENTRALE PANNELLO FOTOVOLTAICO SSCB-1 (2 PZ.)
FVD200033BOX	STAFFE DI SOSTEGNO CENTRALE PANNELLO FOTOVOLTAICO SSCB-1 - BOX 10 coppie
FVD200034	COPPIA STAFFE DI SOSTEGNO CENTRALE PANNELLO FOTOVOLTAICO SSCB-2 (2 PZ.)
FVD200034BOX	STAFFE DI SOSTEGNO CENTRALE PANNELLO FOTOVOLTAICO SSCB-2 - BOX 10 coppie
FVD200040	COPPIA STAFFE DI SOSTEGNO CENTRALE PANNELLO FOTOVOLTAICO SSCB-3 (2 PZ.)
FVD200040BOX	STAFFE DI SOSTEGNO CENTRALE PANNELLO FOTOVOLTAICO SSCB-3 - BOX 10 coppie

Tutti i diritti relativi a questa pubblicazione sono di esclusiva proprietà di Tecnosystemi SpA.

Tecnosystemi SpA si riserva il diritto di apportare in qualsiasi momento e senza preavviso, eventuali modifiche per esigenze di carattere tecnico o commerciale.