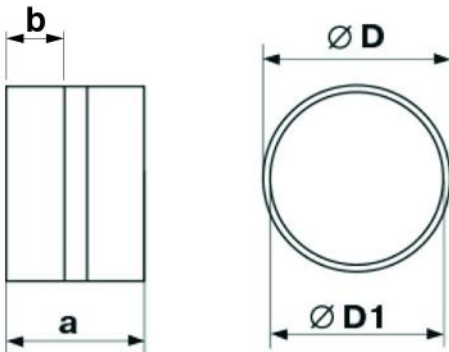


# MDG

Manicotto di giunzione

- cod. 11161372 - cod. 11161372B - cod. 11161372C  
- cod. PWC500074



## DIMENSIONI

CODICE	A [mm]	B [mm]	Ø D [mm]	Ø D1 [mm]
11161372	62	30	100	96
11161372B	62	30	125	123
11161372C	62	30	150	148
PWC500074	62	30	200	197

## DESCRIZIONE

Manicotto di giunzione in plastica (PVC) di colore bianco.  
È progettato per essere installato direttamente nel condotto dell'aria.

È dotato di un innesto maschio con battuta di appoggio.

## ARTICOLI

11161372	MANICOTTO DI GIUNZIONE "MDG 100"
11161372B	MANICOTTO DI GIUNZIONE "MDG 125"
11161372C	MANICOTTO DI GIUNZIONE "MDG 150"
PWC500074	MANICOTTO DI GIUNZIONE "MDG 200"

Tutti i diritti relativi a questa pubblicazione sono di esclusiva proprietà di Tecnosystemi SpA.

Tecnosystemi SpA si riserva il diritto di apportare in qualsiasi momento e senza preavviso, eventuali modifiche per esigenze di carattere tecnico o commerciale.