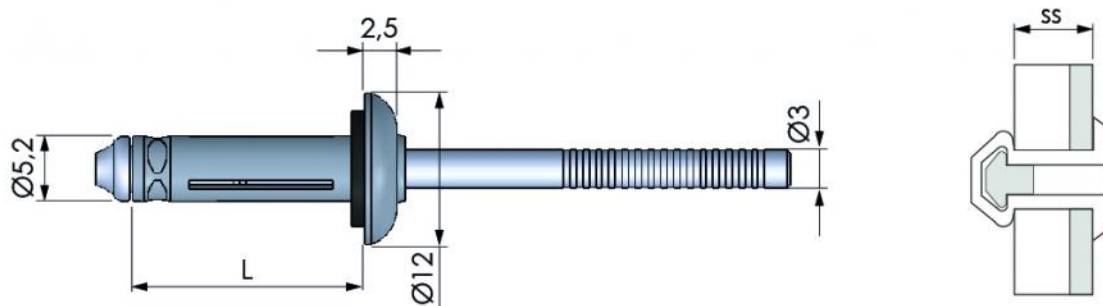


Rivetto in alluminio con guarnizione in gomma $\varnothing 5,2 \times 19$

- cod. 11111059 - cod. FVD600024BOX



DIMENSIONI



DESCRIZIONE

Rivetto in lega di alluminio con chiodo in lega di alluminio e guarnizione in neoprene.
ATTENZIONE: questo rivetto non è a tenuta stagna.

CARATTERISTICHE TECNICHE

DATI TECNICI	
Diametro del foro [mm]	Ø 5,3-5,5
Lunghezza rivetto (L) [mm]	19.2
Carico rottura al taglio [N]	2900
Carico rottura a trazione [N]	1800
Spessore serrabile (ss) [mm]	1,5 ÷ 6,4
Materiale corpo	alluminio AIMg5.0
Materiale chiodo	alluminio AIMg3.5
Materiale guarnizione	neoprene

ARTICOLI

CODICE	DESCRIZIONE
11111059	RIVETTO IN ALLUMINIO CON GUARNIZIONE IN GOMMA Ø5,2x19
FVD600024BOX	RIVETTO IN ALLUMINIO CON GUARNIZIONE IN GOMMA Ø5,2x19 - BOX 100pz.

Tutti i diritti relativi a questa pubblicazione sono di esclusiva proprietà di Tecnosystemi SpA.

Tecnosystemi SpA si riserva il diritto di apportare in qualsiasi momento e senza preavviso, eventuali modifiche per esigenze di carattere tecnico o commerciale.