

ARIA 3 SILENCE

Barriera d'aria tangenziale ad aspirazione superiore con doppia resistenza elettrica

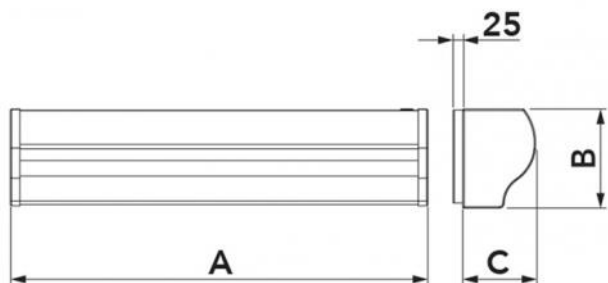
- cod. 12300050RI2 - cod. 12300051RI2 - cod. 12300055RI2

- cod. 12300056RI2



CARATTERISTICHE TECNICHE:

- 4 modelli di colore bianco
- 3 velocità azionabili con telecomando
- Le barriere d'aria sono progettate per uso interno
- Cruscotto con LED colorati per segnalazione modalità di funzionamento
- Kit avvio automatico a richiesta
- Aspirazione aria superiore
- Resistenza elettrica azionabile con telecomando
- Possibilità di parzializzare il funzionamento delle resistenze elettriche
- L'unità deve essere installata in orizzontale



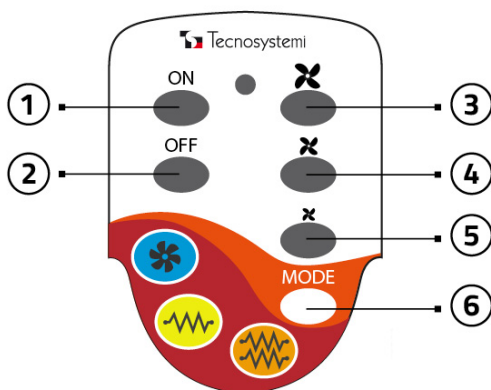
DIMENSIONI

CODICE	A [mm]	B [mm]	C [mm]	ADATTA PER PORTE [mm]	PESO [kg]
12300050RI2	1085	250	185	L1000 H3000	15,7
12300051RI2	1085	250	185	L1000 H3000	15,7
12300055RI2	1440	250	185	L1500 H3000	22,3
12300056RI2	2040	250	185	L2000 H3000	29,6

DATI TECNICI

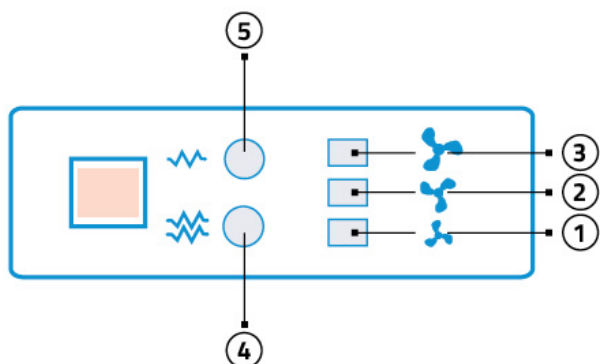
CODICE	MODELLO	TENSIONE DI ALIMENTAZIONE [V]	FREQUENZA [Hz]	POTENZA ASSORBITA [W]	POTENZA RESISTENZA CARICO PARZIALE [W]	POTENZA RESISTENZA CARICO TOTALE [W]	VELOCITÀ ARIA ALLA BOCCA [m/s]	PORTATA ARIA [m³/s]	LIVELLO SONORO [dB(A)]	ΔT ARIA CON RESISTENZE [°C]	TELECOMANDO
12300050RI2	1100 mono ventola destra	230 ac	50	75	1900	3800	I:7,5 II:8 III:8,5	675 720 738	64 65 66	25	Regolazione e 3 velocità e ON/OFF resistenza carico totale e parziale
12300051RI2	1100 mono ventola sinistra	230 ac	50	75	1900	3800	I:7,5 II:8 III:8,5	675 720 738	64 65 66	25	Regolazione e 3 velocità e ON/OFF resistenza carico totale e parziale
12300055RI2	1500 biventola centrale	400 ac	50	190	3200	6400	I:7,5 II:8 III:8,5	1134 1174 1188	66 67 67	25	Regolazione e 3 velocità e ON/OFF resistenza carico totale e parziale
12300056RI2	2000 biventola centrale	400 ac	50	190	3800	7600	I:7,5 II:8 III:8,5	1242 1278 1332	66,5 67 70	25	Regolazione e 3 velocità e ON/OFF resistenza carico totale e parziale

TELECOMANDO



- [1] ON / Accensione dell'apparecchio
- [2] OFF / Spegnimento dell'apparecchio
- [3] Velocità massima
- [4] Velocità media
- [5] Velocità minima
- [6] Selezione resistenza

ETICHETTA CRUSCOTTO



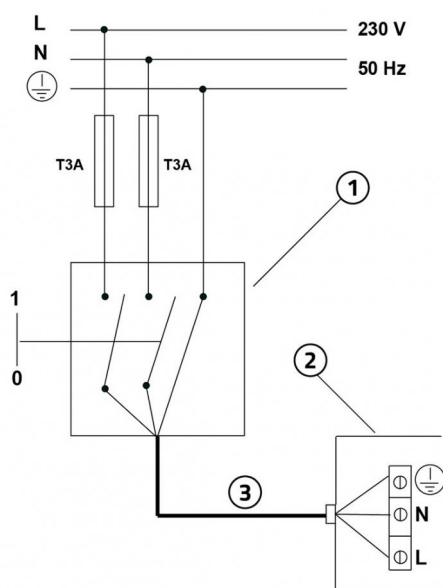
- [1] 1° velocità (Min) 1 LED ACCESO
- [2] 2° velocità (Med) 2 LED ACCESI
- [3] 3° velocità (Max) 3 LED ACCESI
- [4] Resistenza carico totale (LED arancione)
- [5] Resistenza carico parziale (LED giallo)

KIT AVVIO AUTOMATICO PER BARRIERA D'ARIA



Questo kit venduto separatamente alla barriera d'aria permette di collegare direttamente l'accensione e lo spegnimento della macchina con l'apertura e la chiusura della porta.

ALIMENTAZIONE ELETTRICA MONOFASE E SCHEMA ELETTRICO

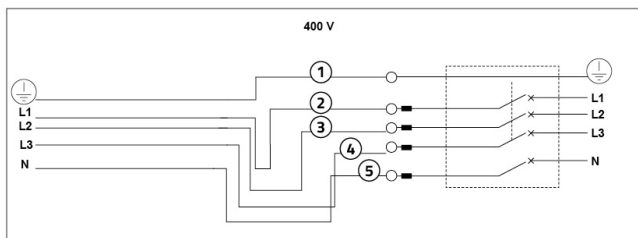


- [1] Interruttore di protezione magneto-termica onnipolare conforme a EN 61508:1
- [2] Cavo di alimentazione 3x2,5 mm²
- [3] Scatola collegamento elettrico

IMPORTANTE!

Durante il collegamento elettrico, l'installatore deve rispettare le polarità indicate dalla targhetta posta davanti alla morsettiere di alimentazione.

ALIMENTAZIONE ELETTRICA TRIFASE E SCHEMA ELETTRICO



[L1 - L2 - L3] Collegare il conduttore di linea: internamente risultano inserite tutte le protezioni di sicurezza

[N] Collegare il connettore di neutro

Collegare il conduttore [1] avente una lunghezza superiore di 1 cm rispetto [L1] e [N]

[1] GIALLO/VERDE

[2] MARRONE

[3] NERO

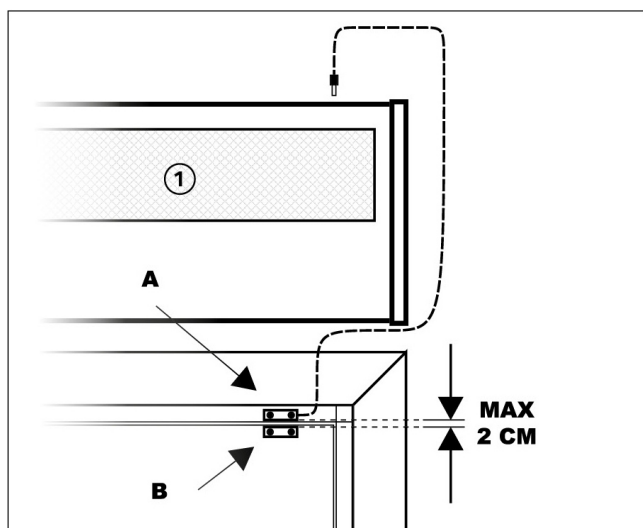
[4] BIANCO

[5] BLU

IMPORTANTE!

Durante il collegamento elettrico, l'installatore deve rispettare le polarità indicate dalla targhetta posta davanti alla morsettiere di alimentazione.

INSTALLAZIONE E MESSA IN OPERA DEL KIT AVVIO AUTOMATICO (opzionale)



[1] Barriera d'aria

Collegare il sensore dotato di cavetto alla barriera d'aria mediante jack.

Fissare il sensore magnetico A alla cassa della porta o in un punto solido con il telaio del serramento.

Fissare il secondo sensore alla parte mobile dell'infisso lasciando uno spazio massimo tra i due sensori di circa 2 cm.

Con l'installazione del "kit avvio automatico" la barriera ha la possibilità di accendersi o spegnersi con l'apertura / chiusura della porta.

ARTICOLI

CODICE	DESCRIZIONE
12300050RI2	BARRIERA D'ARIA TANGENZIALE MONOVENTOLA CON 2 RESISTENZE "ARIA3 SILENCE" 1100 DX
12300051RI2	BARRIERA D'ARIA TANGENZIALE MONOVENTOLA CON 2 RESISTENZE "ARIA3 SILENCE" 1100 SX
12300055RI2	BARRIERA D'ARIA TANGENZIALE BIVENTOLA CON 4 RESISTENZE "ARIA3 SILENCE" 1500 CENTRALE
12300056RI2	BARRIERA D'ARIA TANGENZIALE BIVENTOLA CON 4 RESISTENZE "ARIA3 SILENCE" 2000 CENTRALE

Tutti i diritti relativi a questa pubblicazione sono di esclusiva proprietà di Tecnosystemi SpA.

Tecnosystemi SpA si riserva il diritto di apportare in qualsiasi momento e senza preavviso, eventuali modifiche per esigenze di carattere tecnico o commerciale.