

# OPTIMA CLEAN FULL COVER

## canalina OPT FC CLEAN

- cod. SCD100542 - cod. SCD100543 - cod. SCD100544  
- cod. SCD100545



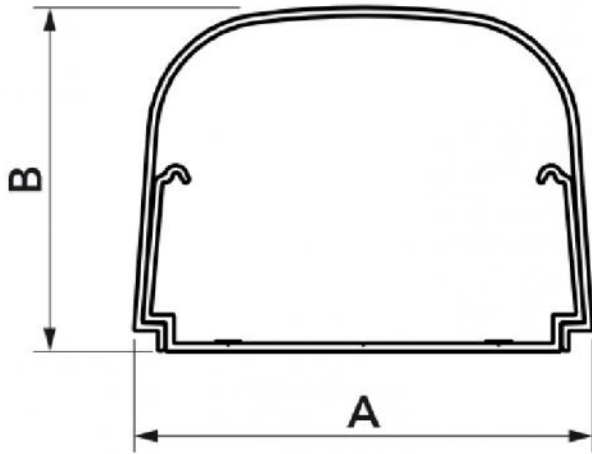
## CARATTERISTICHE TECNICHE:

- PVC rigido antiurto, anti-UVA, di colore bianco
- Fondo a spigolo vivo in materiale riciclato
- Preasolato per il fissaggio a muro
- Predisposta per l'inserimento delle mini pompe Easy Flow, Easy One, Aqua Split (solo modello T 75-OPT-FC)
- Chiusura filo parete
- Coperchio stondato
- Lunghezza barra 2 m
- Verniciabile
- Temperatura di esercizio -20°C / +60°C

## MODELLI DISPONIBILI:



BIANCO



## DIMENSIONI

CODICE	MODELLO	A [mm]	B [mm]
SCD100542	T 62 - OPT-FC CLEAN	62	46
SCD100543	T 75 - OPT-FC CLEAN	74	56
SCD100544	T 102 - OPT-FC CLEAN	100	66
SCD100545	T 135 - OPT-FC CLEAN	135	82

## ARTICOLI

CODICE	DESCRIZIONE
SCD100542	CANALINA LINEA OPTIMA T FULL COVER T62 - OPT FC CLEAN
SCD100543	CANALINA LINEA OPTIMA T FULL COVER T75 - OPT FC CLEAN
SCD100544	CANALINA LINEA OPTIMA T FULL COVER T102 - OPT FC CLEAN
SCD100545	CANALINA LINEA OPTIMA FULL COVER T135-OPT FC CLEAN

Tutti i diritti relativi a questa pubblicazione sono di esclusiva proprietà di Tecnosystemi SpA.  
 Tecnosystemi SpA si riserva il diritto di apportare in qualsiasi momento e senza preavviso, eventuali modifiche per esigenze di carattere tecnico o commerciale.

