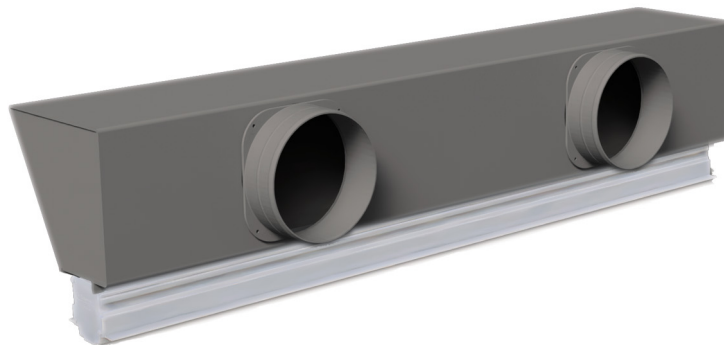


# Diffusore lineare a scomparsa in ALLUMINIO con serranda e plenum coibentato

- cod. PWD301533 - cod. PWD301534 - cod. PWD301541  
- cod. PWD301542 - cod. PWD301549 - cod. PWD301550  
- cod. PWD301557 - cod. PWD301558 - cod. PWD301565  
- cod. PWD301566 - cod. PWD301573 - cod. PWD301574  
- cod. PWD301581 - cod. PWD301582 - cod. PWD301589  
- cod. PWD301590 - cod. PWD301597 - cod. PWD301598  
- cod. PWD301605 - cod. PWD301606



## DESCRIZIONE

Diffusore lineare a scomparsa in alluminio con serranda e plenum coibentato.

Disponibile con feritoia da 20 o 30 mm di colore bianco o nero.

Il plenum dal design unico e originale è realizzato in lamiera zincata rivestito in polietilene a celle chiuse.

Questo diffusore lineare a scomparsa unisce funzionalità e design, integrandosi perfettamente in tutti gli ambienti e consente una diffusione dell'aria uniforme ed una elevata induzione termica.

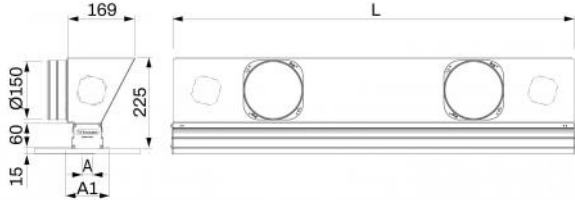
I collarini di ingresso sono inclusi nella confezione e sono da montare in opera, in base alle esigenze di installazione.

Il plenum è dotato di ulteriori predisposizioni sia per canalizzazioni supplementari che condotti VMC, da sfondare al bisogno.

La serranda permette di regolare il quantitativo d'aria desiderato e può essere tarata mediante un cacciavite.

## ACCESSORI

- Staffe di fissaggio a controsoffitto, incluse nella fornitura.
- Kit di continuità, acquistabile separatamente.



## DIMENSIONI

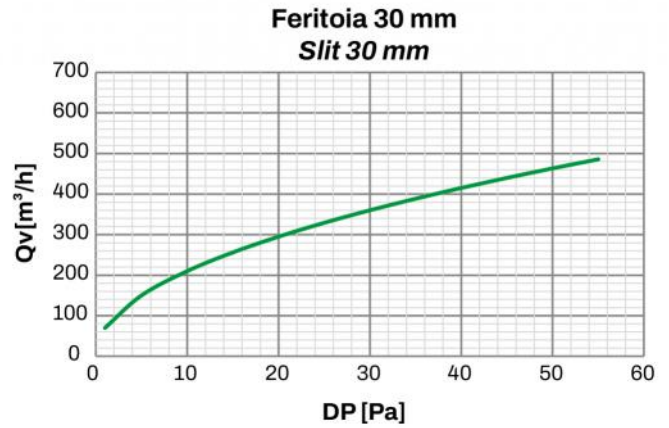
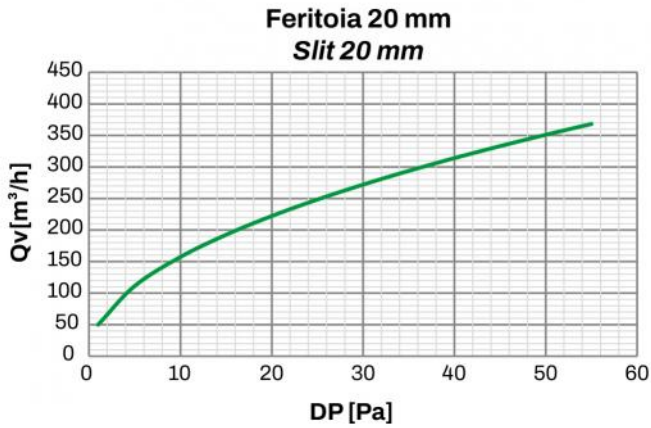
CODICE	L [mm]	A [mm]	A1 [mm]	ATTACCO Ø50
PWD301533	600	20	100	1
PWD301534	600	20	100	1
PWD301541	600	30	110	1
PWD301542	600	30	110	1
PWD301549	800	20	100	2
PWD301550	800	20	100	2
PWD301557	800	30	110	2
PWD301558	800	30	110	2
PWD301565	1000	20	100	2
PWD301566	1000	20	100	2
PWD301573	1000	30	110	2
PWD301574	1000	30	110	2
PWD301581	1500	20	100	3
PWD301582	1500	20	100	3
PWD301589	1500	30	110	3
PWD301590	1500	30	110	3
PWD301597	2000	20	100	4
PWD301598	2000	20	100	4
PWD301605	2000	30	110	4
PWD301606	2000	30	110	4

## INFORMAZIONE

Le misure indicate sono espresse in millimetri (mm), salvo diversa indicazione.

Lo spessore di cartongesso calcolato per queste configurazioni è 12,5 mm (non incluso nella fornitura).

## CURVE DI PORTATA E PERDITE DI CARICO

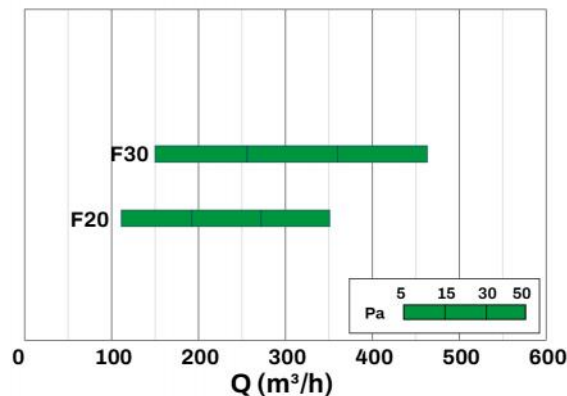


MODELLO	Ak [m²]	Qv min [m³/h]	Qv max [m³/h]	Lwa min [dB(A)]	Lwa max [dB(A)]	DP min [Pa]	DP max [Pa]
FERITOIA 20	0.02	155	350	32	46	10	50
FERITOIA 30	0.03	210	465	33	47	10	50

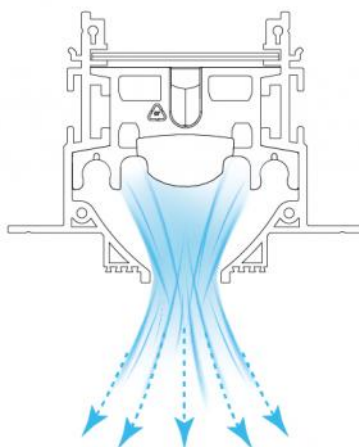
## INFORMAZIONE

I dati in tabella si riferiscono ai diffusori lineari a scomparsa di lunghezza 1000 mm

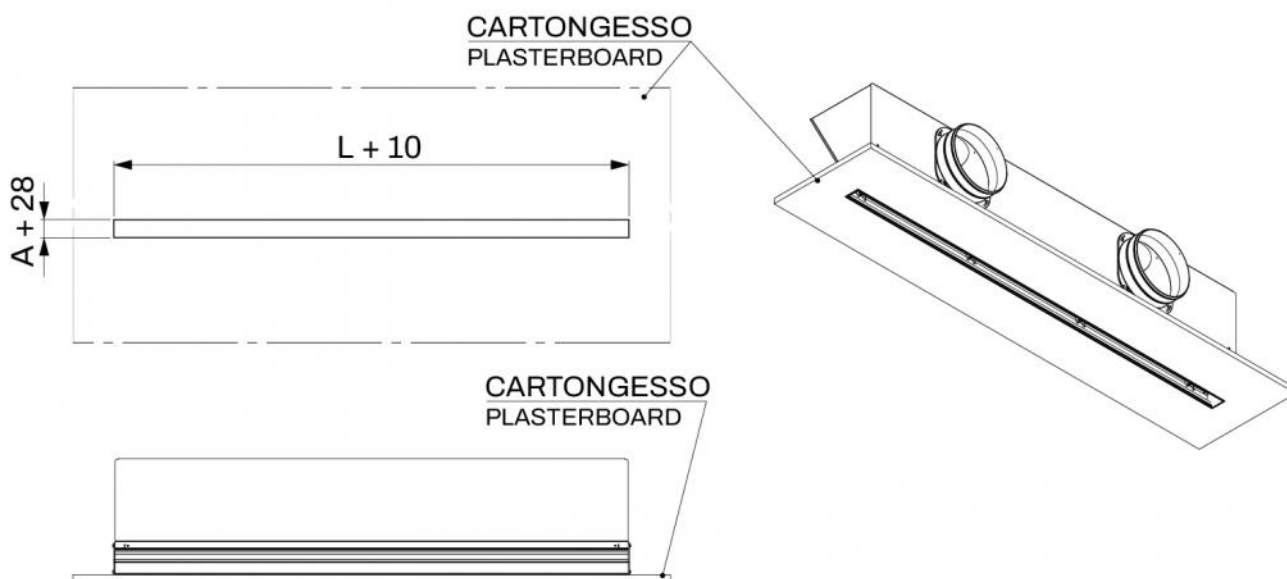
## DIAGRAMMA SCELTA RAPIDA



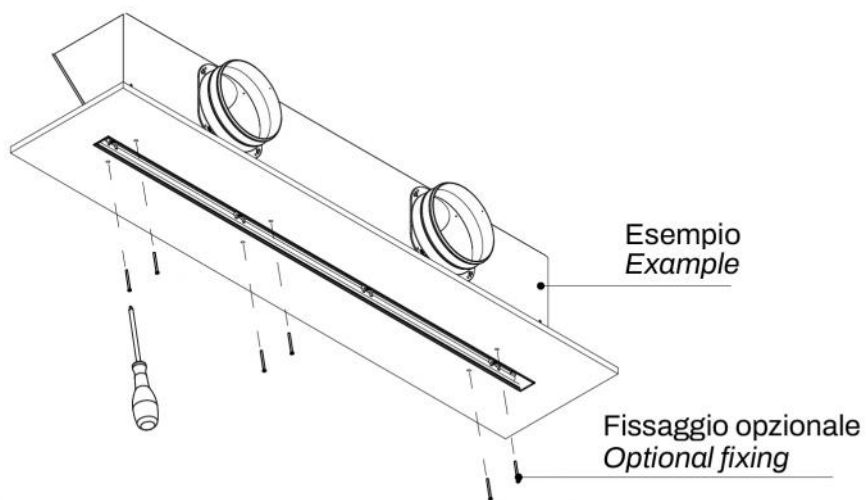
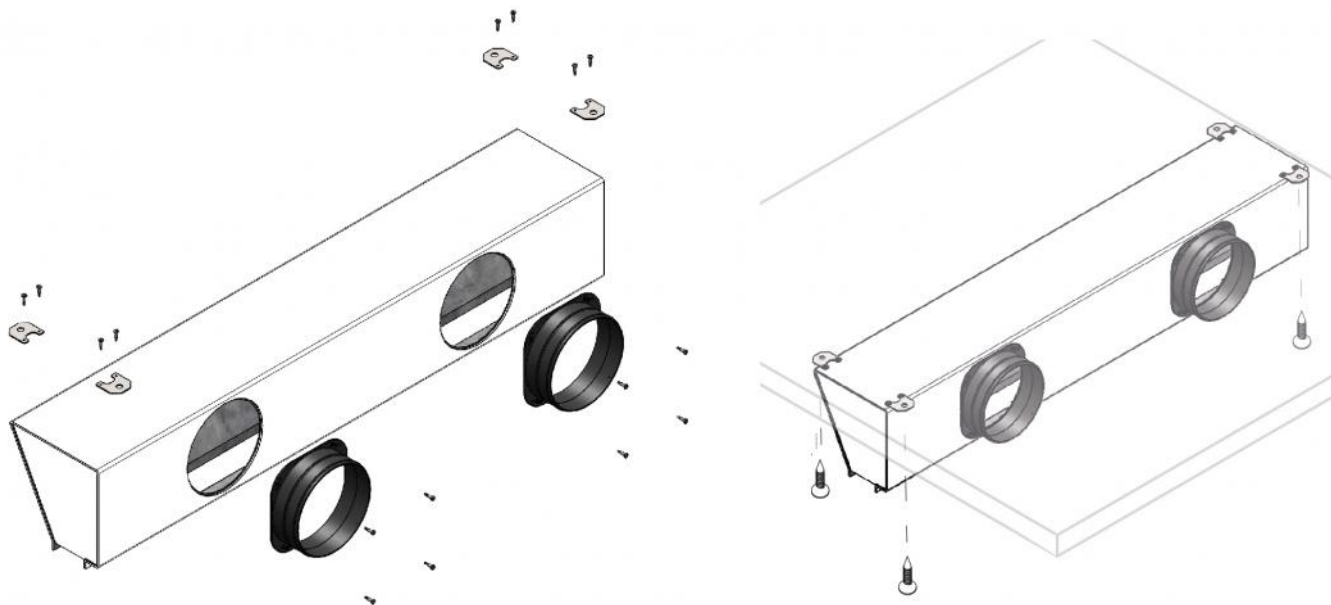
## ESEMPIO DI LANCIO VERTICALE



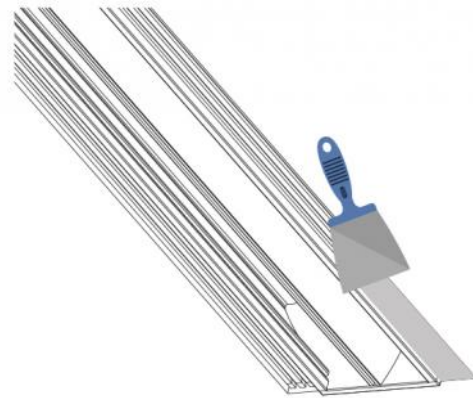
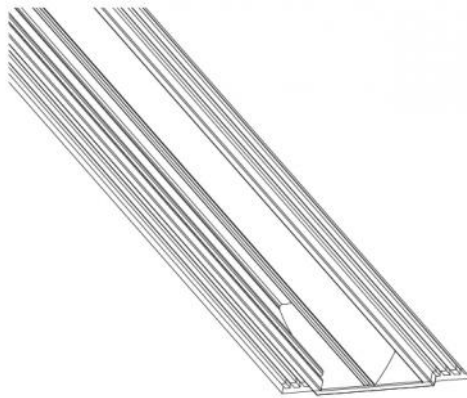
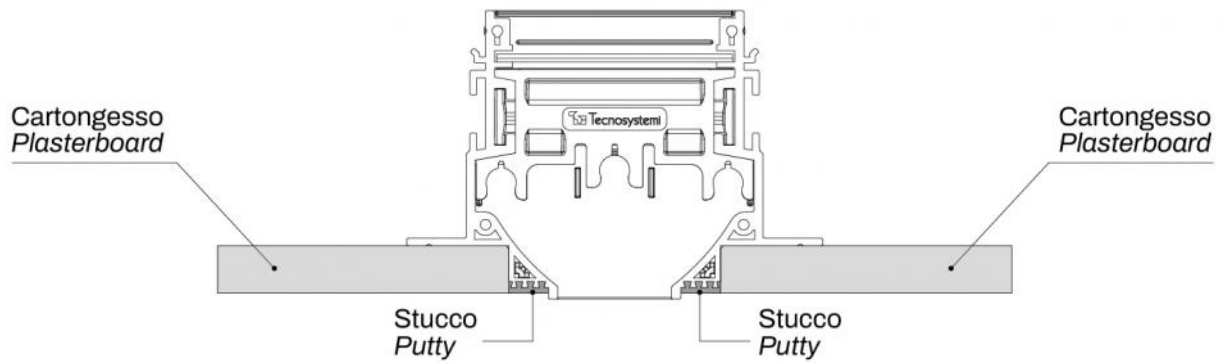
## PREDISPOSIZIONI MURARIE



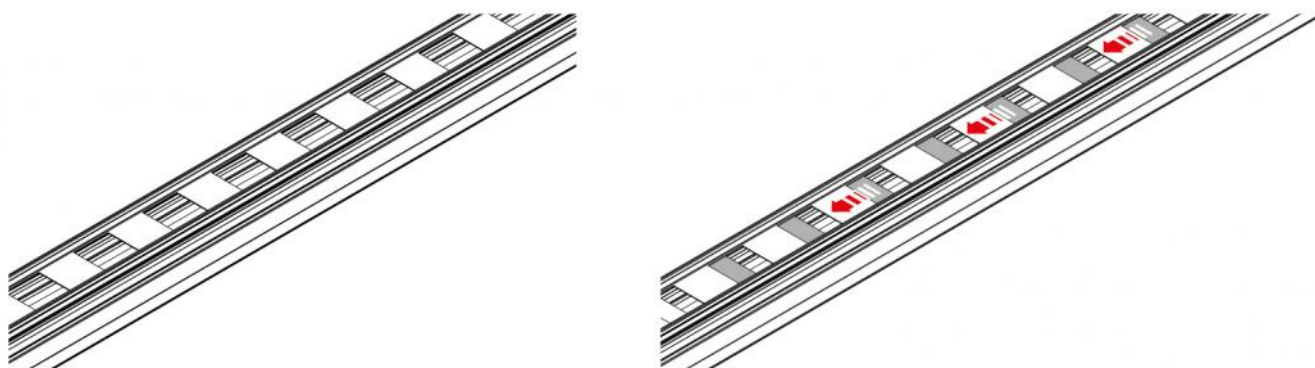
**ESEMPIO DI INSTALLAZIONE**



## STUCCATURA

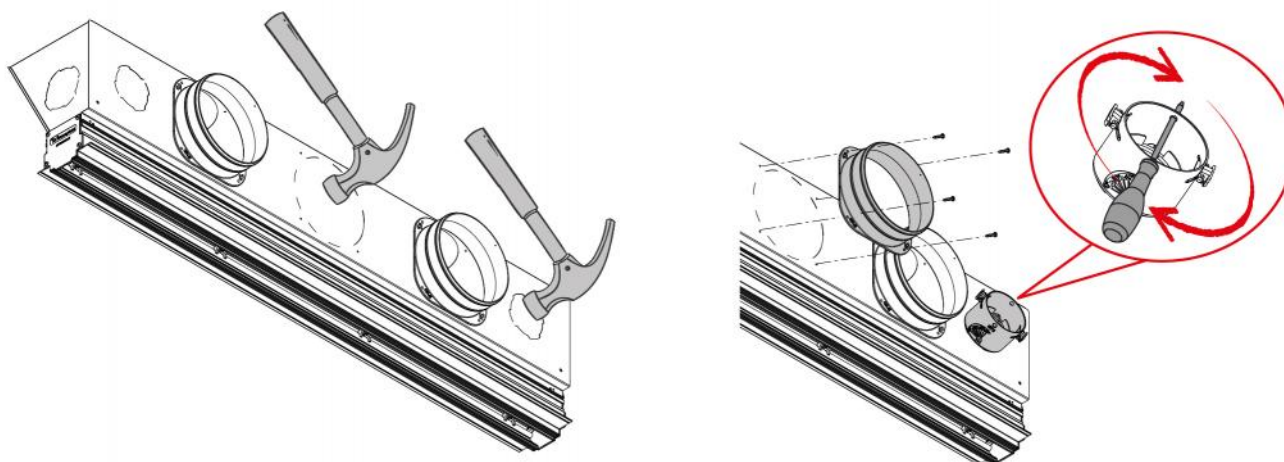


## REGOLAZIONE SERRANDA



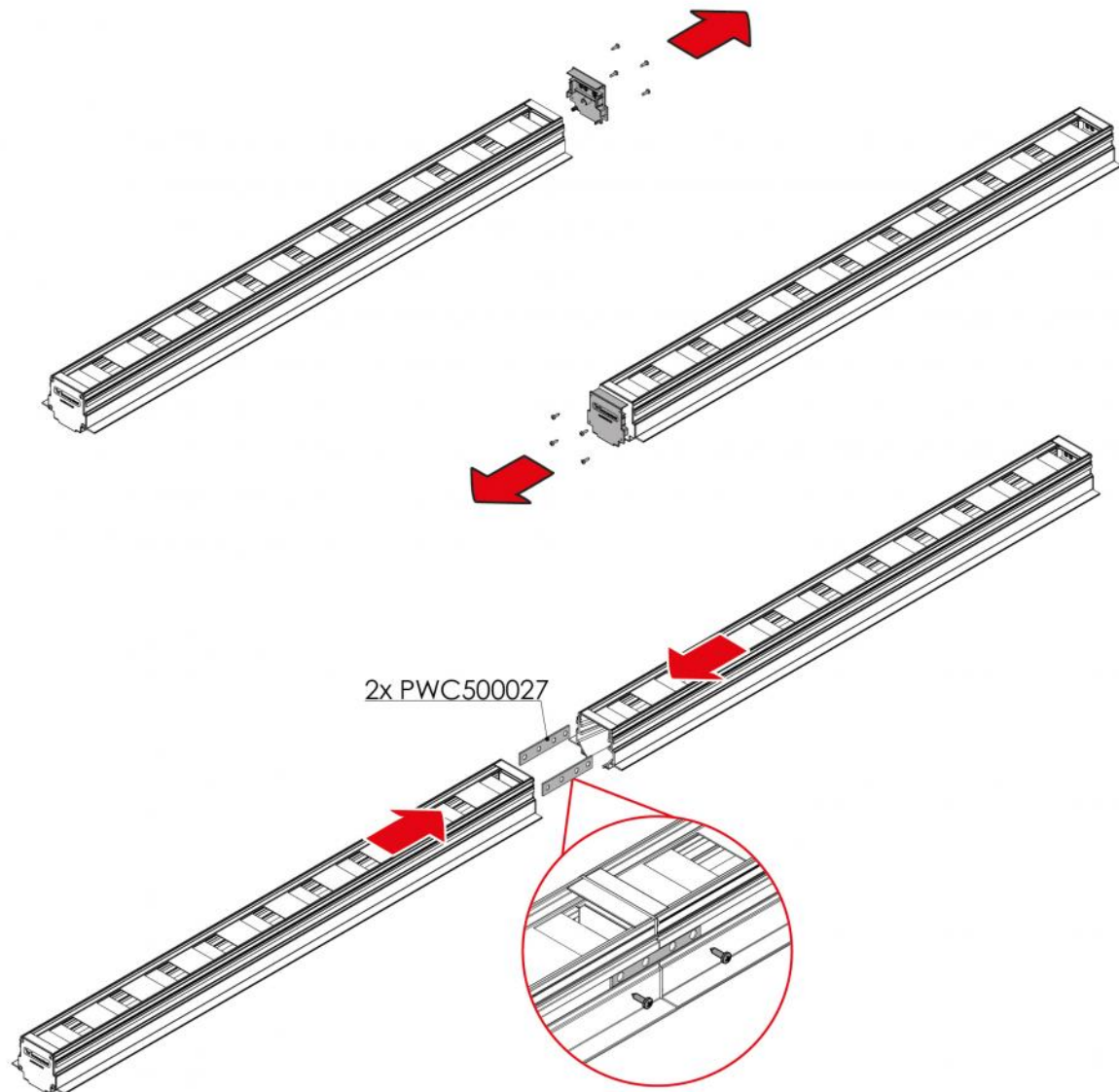
Regolare la serranda con un cacciavite da sotto il diffusore montato.

## ESEMPIO DI INSTALLAZIONE COLLARINI E/O PREDISPOSIZIONI VMC





## ESEMPIO DI FISSAGGIO KIT DI CONTINUITÀ





## ARTICOLI

CODICE	DESCRIZIONE
PWD301533	Diffusore lineare a scomparsa in ALLUMINIO con serranda e plenum coibentato L600mm feritoia 20mm WHITE
PWD301534	Diffusore lineare a scomparsa in ALLUMINIO con serranda e plenum coibentato L600mm feritoia 20mm BLACK
PWD301541	Diffusore lineare a scomparsa in ALLUMINIO con serranda e plenum coibentato L600mm feritoia 30mm WHITE
PWD301542	Diffusore lineare a scomparsa in ALLUMINIO con serranda e plenum coibentato L600mm feritoia 30mm BLACK
PWD301549	Diffusore lineare a scomparsa in ALLUMINIO con serranda e plenum coibentato L800mm feritoia 20mm WHITE
PWD301550	Diffusore lineare a scomparsa in ALLUMINIO con serranda e plenum coibentato L800mm feritoia 20mm BLACK
PWD301557	Diffusore lineare a scomparsa in ALLUMINIO con serranda e plenum coibentato L800mm feritoia 30mm WHITE
PWD301558	Diffusore lineare a scomparsa in ALLUMINIO con serranda e plenum coibentato L800mm feritoia 30mm BLACK
PWD301565	Diffusore lineare a scomparsa in ALLUMINIO con serranda e plenum coibentato L1000mm feritoia 20mm WHITE
PWD301566	Diffusore lineare a scomparsa in ALLUMINIO con serranda e plenum coibentato L1000mm feritoia 20mm BLACK
PWD301573	Diffusore lineare a scomparsa in ALLUMINIO con serranda e plenum coibentato L1000mm feritoia 30mm WHITE
PWD301574	Diffusore lineare a scomparsa in ALLUMINIO con serranda e plenum coibentato L1000mm feritoia 30mm BLACK
PWD301581	Diffusore lineare a scomparsa in ALLUMINIO con serranda e plenum coibentato L1500mm feritoia 20mm WHITE
PWD301582	Diffusore lineare a scomparsa in ALLUMINIO con serranda e plenum coibentato L1500mm feritoia 20mm BLACK
PWD301589	Diffusore lineare a scomparsa in ALLUMINIO con serranda e plenum coibentato L1500mm feritoia 30mm WHITE
PWD301590	Diffusore lineare a scomparsa in ALLUMINIO con serranda e plenum coibentato L1500mm feritoia 30mm BLACK
PWD301597	Diffusore lineare a scomparsa in ALLUMINIO con serranda e plenum coibentato L2000mm feritoia 20mm WHITE
PWD301598	Diffusore lineare a scomparsa in ALLUMINIO con serranda e plenum coibentato L2000mm feritoia 20mm BLACK
PWD301605	Diffusore lineare a scomparsa in ALLUMINIO con serranda e plenum coibentato L2000mm feritoia 30mm WHITE
PWD301606	Diffusore lineare a scomparsa in ALLUMINIO con serranda e plenum coibentato L2000mm feritoia 30mm BLACK

Tutti i diritti relativi a questa pubblicazione sono di esclusiva proprietà di Tecnosystemi SpA.  
Tecnosystemi SpA si riserva il diritto di apportare in qualsiasi momento e senza preavviso, eventuali modifiche per esigenze di carattere tecnico o commerciale.