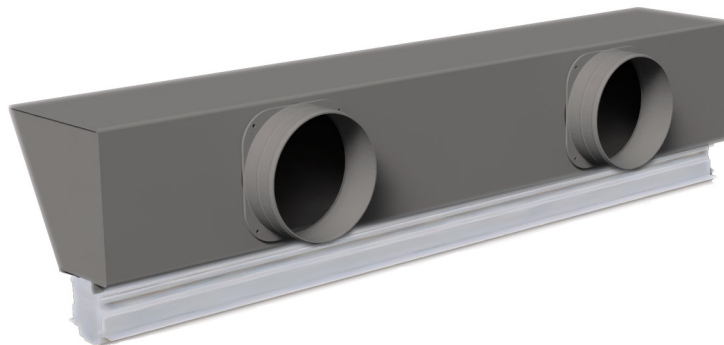


Diffusore lineare a scomparsa in ALLUMINIO con serranda, plenum coibentato e deflettore centrale

- cod. PWD301537 - cod. PWD301538 - cod. PWD301545
- cod. PWD301546 - cod. PWD301553 - cod. PWD301554
- cod. PWD301561 - cod. PWD301562 - cod. PWD301569
- cod. PWD301570 - cod. PWD301577 - cod. PWD301578
- cod. PWD301585 - cod. PWD301586 - cod. PWD301593
- cod. PWD301594 - cod. PWD301601 - cod. PWD301602
- cod. PWD301609 - cod. PWD301610



DESCRIZIONE

Diffusore lineare a scomparsa in alluminio con serranda, plenum coibentato e deflettore centrale.

Disponibile con feritoia da 20 o 30 mm di colore bianco o nero.

Il plenum dal design unico e originale è realizzato in lamiera zincata rivestito in polietilene a celle chiuse.

Questo diffusore lineare a scomparsa unisce funzionalità e design, integrandosi perfettamente in tutti gli ambienti e consente una diffusione dell'aria uniforme ed una elevata induzione termica.

I collarini di ingresso sono inclusi nella confezione e sono da montare in opera, in base alle esigenze di installazione.

Il plenum è dotato di ulteriori predisposizioni sia per canalizzazioni supplementari che condotti VMC, da sfondare al bisogno.

La serranda permette di regolare il quantitativo d'aria desiderato e può essere tarata mediante un cacciavite.

All'interno dei profili sono ricavati gli alloggiamenti che consentono il montaggio del deflettore centrale in PVC regolabile.

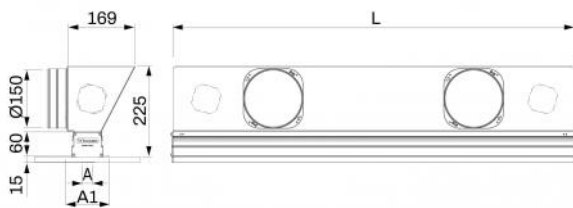
Modificando la direzione del deflettore centrale è possibile orientare il flusso dell'aria in funzione dell'ambiente di installazione, ottenendo se necessario un effetto Coanda.

APPLICAZIONI

Diffusore ideale per installazioni a parete o soffitto, sia in mandata che ripresa, ad una altezza compresa tra 2,5 m e 3,1 m.

ACCESSORI

- Staffe di fissaggio a controsoffitto, incluse nella fornitura.
- Kit di continuità, acquistabile separatamente.



DIMENSIONI

CODICE	L [mm]	A [mm]	A1 [mm]	ATTACCO Ø150
PWD301537	600	20	100	1
PWD301538	600	20	100	1
PWD301545	600	30	110	1
PWD301546	600	30	110	1
PWD301553	800	20	100	2
PWD301554	800	20	100	2
PWD301561	800	30	110	2
PWD301562	800	30	110	2
PWD301569	1000	20	100	2
PWD301570	1000	20	100	2
PWD301577	1000	30	110	2
PWD301578	1000	30	110	2
PWD301585	1500	20	100	3
PWD301586	1500	20	100	3
PWD301593	1500	30	110	3
PWD301594	1500	30	110	3
PWD301601	2000	20	100	4
PWD301602	2000	20	100	4
PWD301609	2000	30	110	4
PWD301610	2000	30	110	4

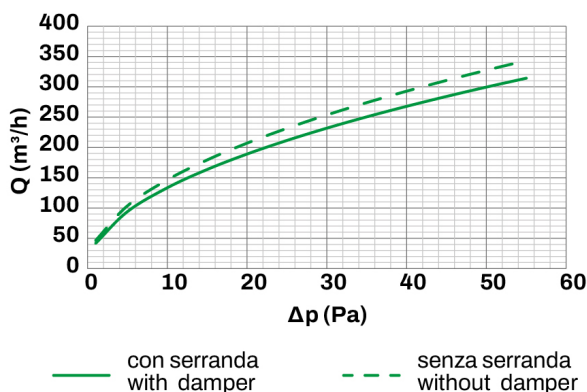
INFORMAZIONE

Le misure indicate sono espresse in millimetri (mm), salvo diversa indicazione.

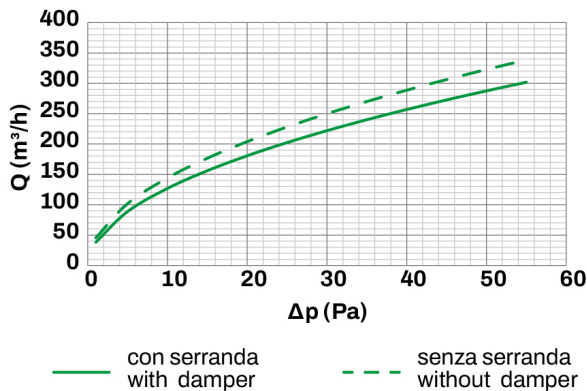
Lo spessore di cartongesso calcolato per queste configurazioni è 12,5 mm (non incluso nella fornitura).

CURVE DI PORTATA E PERDITE DI CARICO

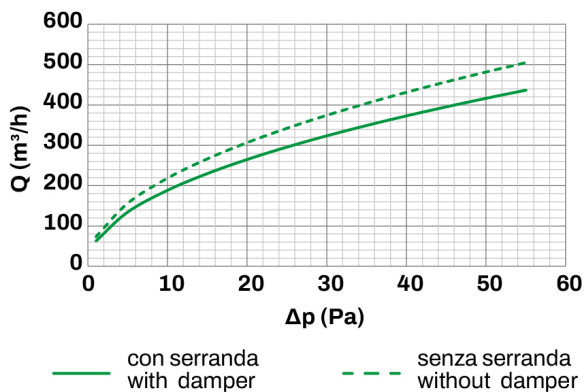
Feritoia da 20 mm con o senza serranda, deflettore verticale



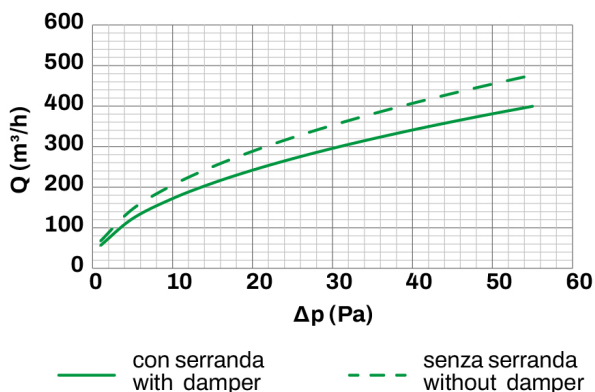
Feritoia da 20 mm con o senza serranda, deflettore inclinato



Feritoia da 30 mm con o senza serranda, deflettore verticale



Feritoia da 30 mm con o senza serranda, deflettore inclinato

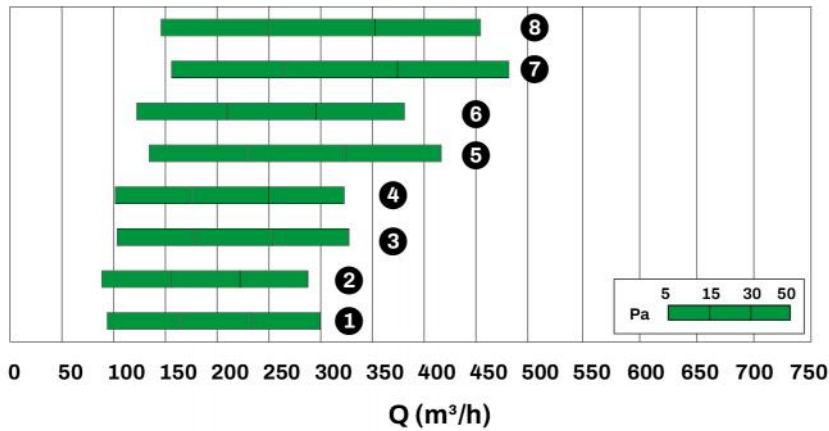


MODELLO	Ak [m²]	Qv min [m³/h]	Qv max [m³/h]	Lwa min [dB(A)]	Lwa max [dB(A)]	DP min [Pa]	DP max [Pa]
FERITOIA 20	0.02	135	300	34	48	10	50
FERITOIA 30	0.03	190	415	36	50	10	50

INFORMAZIONE

I dati in tabella si riferiscono ai diffusori lineari a scomparsa di lunghezza 1000 mm, con serranda completamente aperta e deflettore verticale.

DIAGRAMMA SCELTA RAPIDA



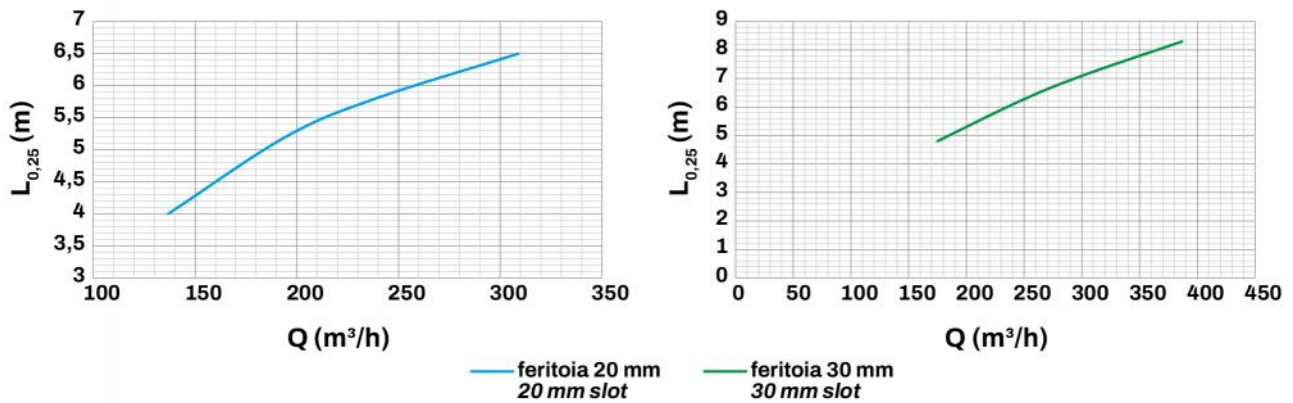
- [1] Feritoia da 20 mm con serranda, deflettore verticale
- [2] Feritoia da 20 mm con serranda, deflettore inclinato
- [3] Feritoia da 20 mm senza serranda, deflettore verticale
- [4] Feritoia da 20 mm senza serranda, deflettore inclinato
- [5] Feritoia da 30 mm con serranda, deflettore verticale

- [6] Feritoia da 30 mm con serranda, deflettore inclinato
- [7] Feritoia da 30 mm senza serranda, deflettore verticale
- [8] Feritoia da 30 mm senza serranda, deflettore inclinato

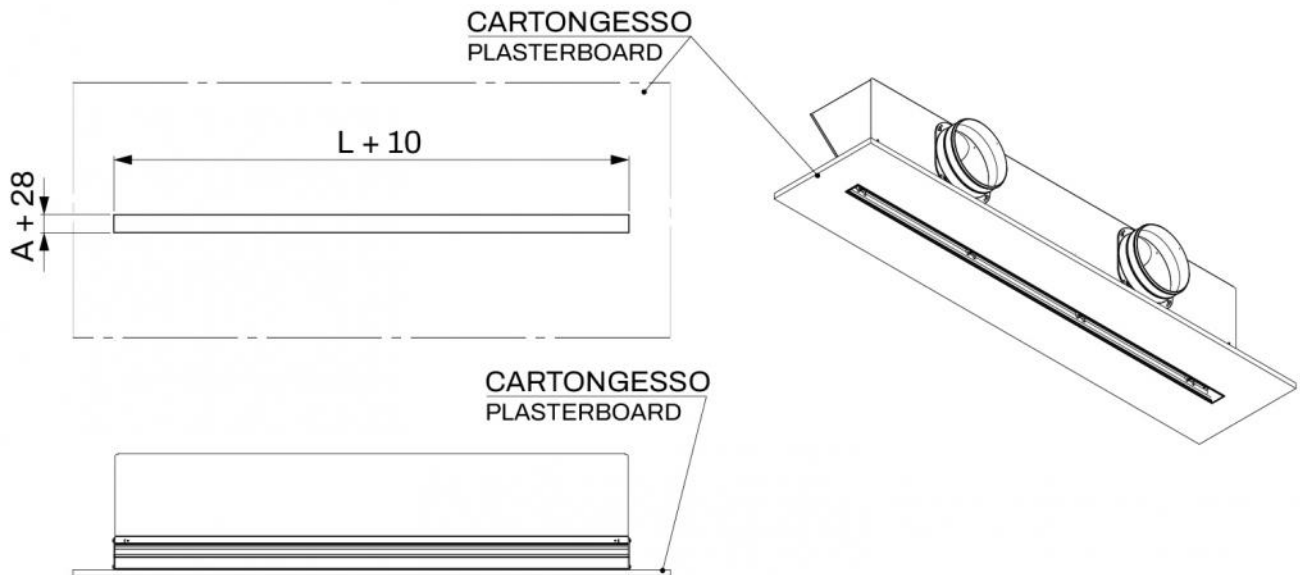
ESEMPIO DI LANCIO



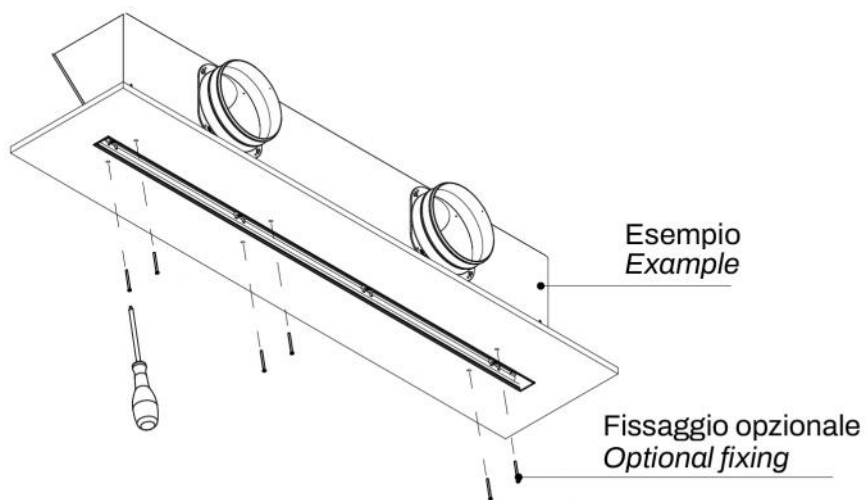
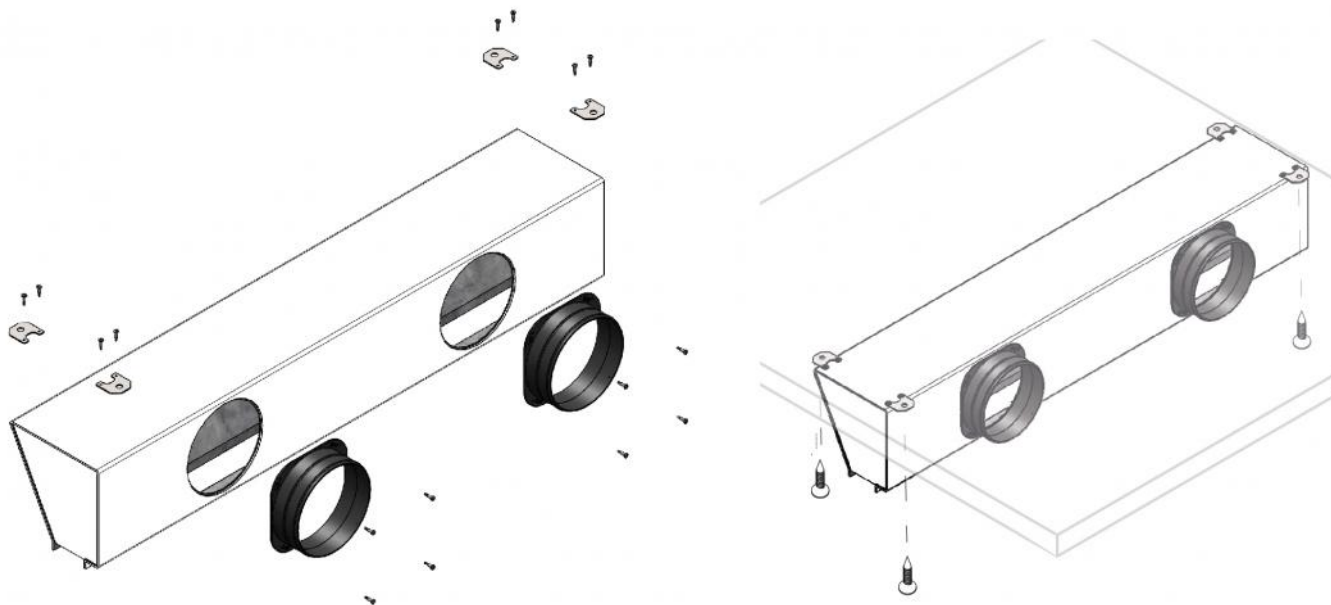
GRAFICO LANCI ORIZZONTALI CON DEFLETTORE INCLINATO



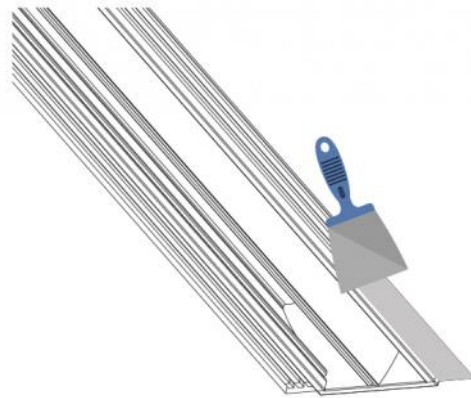
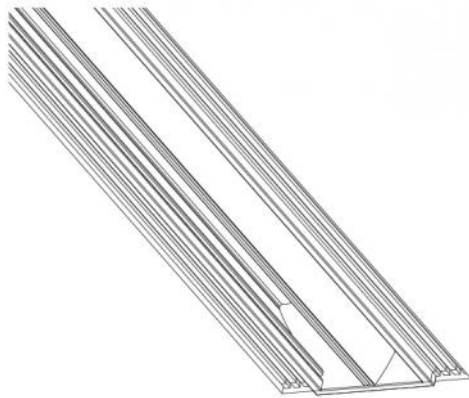
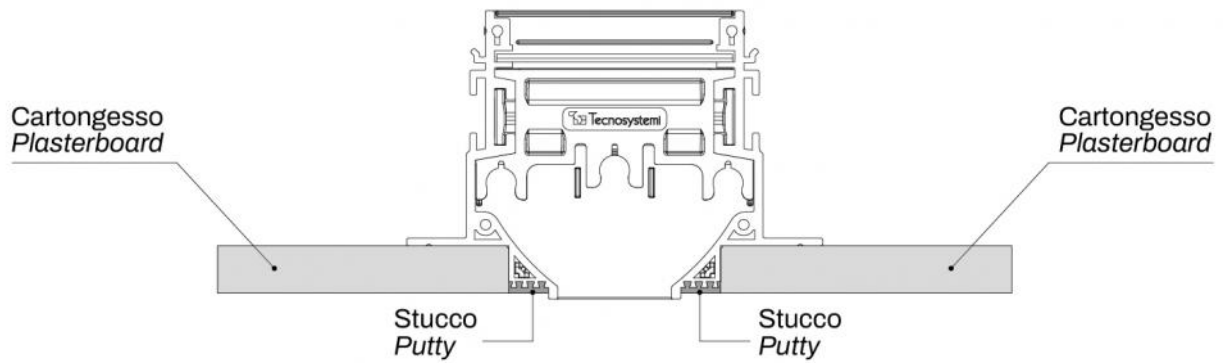
PREDISPOSIZIONI MURARIE



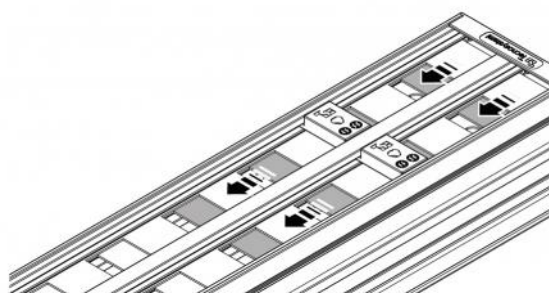
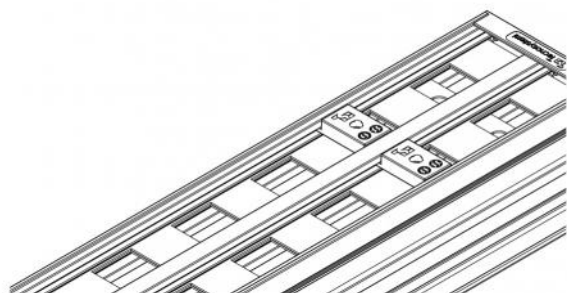
ESEMPIO DI INSTALLAZIONE



STUCCATURA

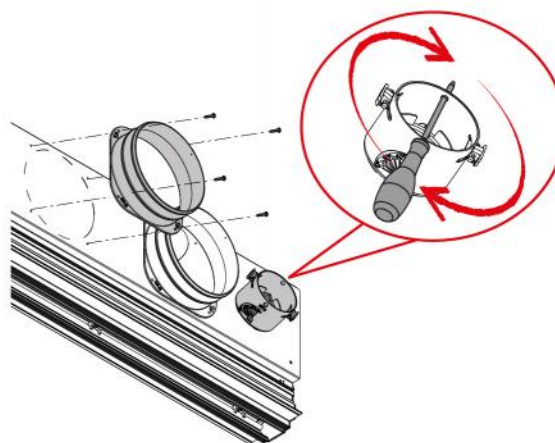
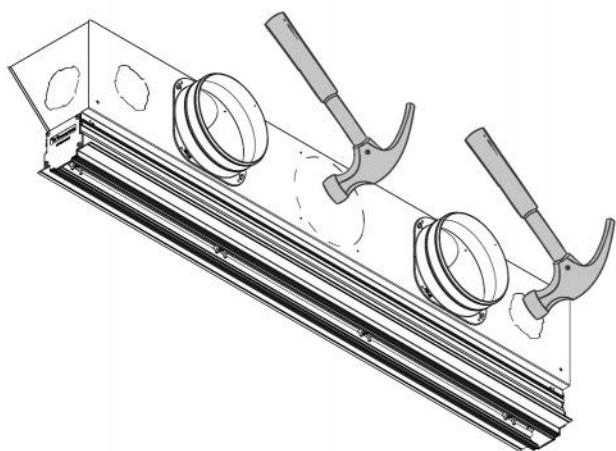


REGOLAZIONE SERRANDA

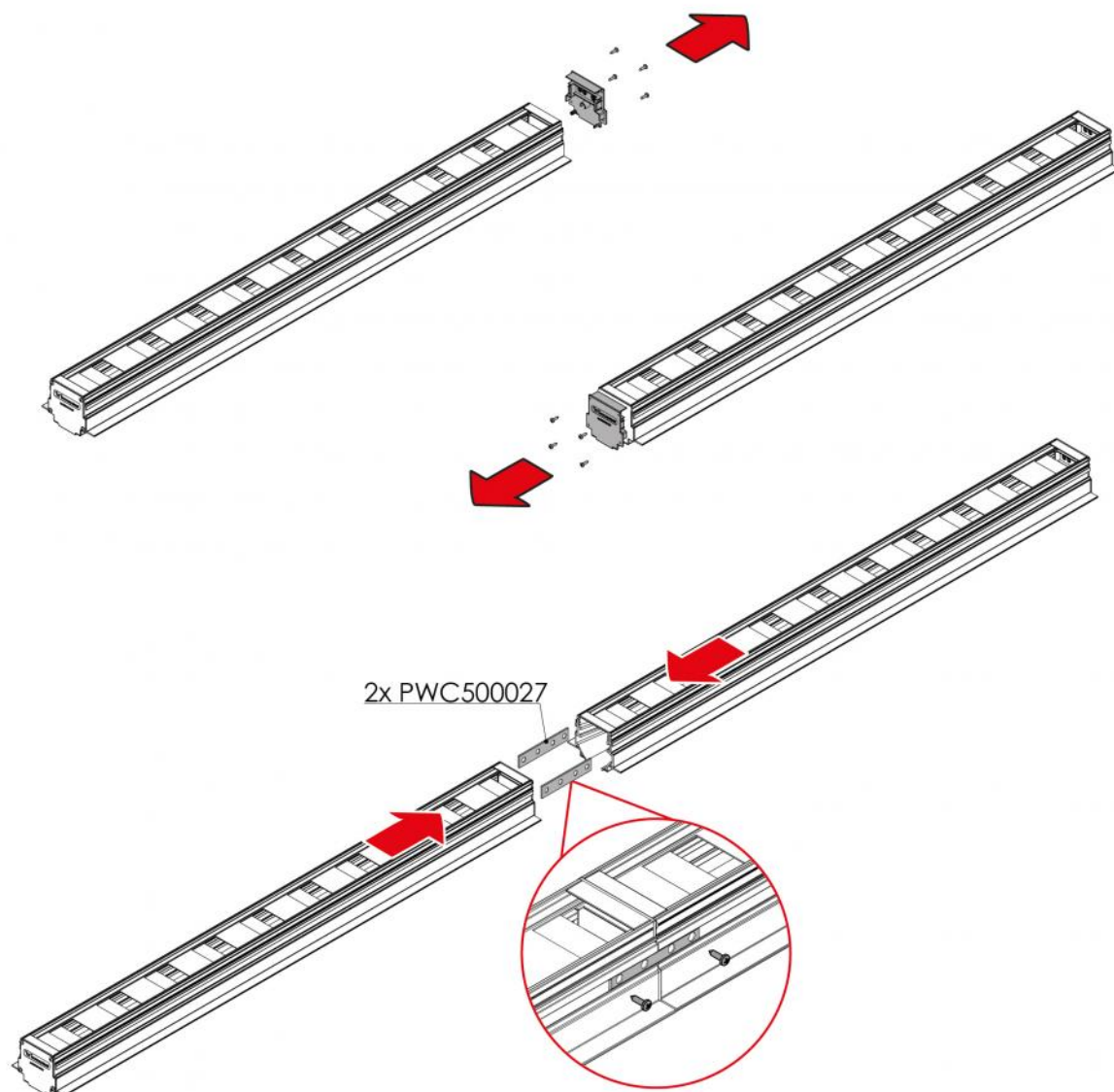


Regolare la serranda con un cacciavite da sotto il diffusore montato.

ESEMPIO DI INSTALLAZIONE COLLARINI E/O PREDISPOSIZIONI VMC



ESEMPIO DI FISSAGGIO KIT DI CONTINUITÀ



ARTICOLI

CODICE	DESCRIZIONE
PWD301537	Diffusore lineare a scomparsa in ALLUMINIO con serranda, plenum coibentato e deflettore centrale L600mm feritoia 20mm WHITE
PWD301538	Diffusore lineare a scomparsa in ALLUMINIO con serranda, plenum coibentato e deflettore centrale L600mm feritoia 20mm BLACK
PWD301545	Diffusore lineare a scomparsa in ALLUMINIO con serranda, plenum coibentato e deflettore centrale L600mm feritoia 30mm WHITE
PWD301546	Diffusore lineare a scomparsa in ALLUMINIO con serranda, plenum coibentato e deflettore centrale L600mm feritoia 30mm BLACK
PWD301553	Diffusore lineare a scomparsa in ALLUMINIO con serranda, plenum coibentato e deflettore centrale L800mm feritoia 20mm WHITE
PWD301554	Diffusore lineare a scomparsa in ALLUMINIO con serranda, plenum coibentato e deflettore centrale L800mm feritoia 20mm BLACK
PWD301561	Diffusore lineare a scomparsa in ALLUMINIO con serranda, plenum coibentato e deflettore centrale L800mm feritoia 30mm WHITE
PWD301562	Diffusore lineare a scomparsa in ALLUMINIO con serranda, plenum coibentato e deflettore centrale L800mm feritoia 30mm BLACK
PWD301569	Diffusore lineare a scomparsa in ALLUMINIO con serranda, plenum coibentato e deflettore centrale L1000mm feritoia 20mm WHITE
PWD301570	Diffusore lineare a scomparsa in ALLUMINIO con serranda, plenum coibentato e deflettore centrale L1000mm feritoia 20mm BLACK
PWD301577	Diffusore lineare a scomparsa in ALLUMINIO con serranda, plenum coibentato e deflettore centrale L1000mm feritoia 30mm WHITE
PWD301578	Diffusore lineare a scomparsa in ALLUMINIO con serranda, plenum coibentato e deflettore centrale L1000mm feritoia 30mm BLACK
PWD301585	Diffusore lineare a scomparsa in ALLUMINIO con serranda, plenum coibentato e deflettore centrale L1500mm feritoia 20mm WHITE
PWD301586	Diffusore lineare a scomparsa in ALLUMINIO con serranda, plenum coibentato e deflettore centrale L1500mm feritoia 20mm BLACK
PWD301593	Diffusore lineare a scomparsa in ALLUMINIO con serranda, plenum coibentato e deflettore centrale L1500mm feritoia 30mm WHITE
PWD301594	Diffusore lineare a scomparsa in ALLUMINIO con serranda, plenum coibentato e deflettore centrale L1500mm feritoia 30mm BLACK
PWD301601	Diffusore lineare a scomparsa in ALLUMINIO con serranda, plenum coibentato e deflettore centrale L2000mm feritoia 20mm WHITE
PWD301602	Diffusore lineare a scomparsa in ALLUMINIO con serranda, plenum coibentato e deflettore centrale L2000mm feritoia 20mm BLACK
PWD301609	Diffusore lineare a scomparsa in ALLUMINIO con serranda, plenum coibentato e deflettore centrale L2000mm feritoia 30mm WHITE
PWD301610	Diffusore lineare a scomparsa in ALLUMINIO con serranda, plenum coibentato e deflettore centrale L2000mm feritoia 30mm BLACK

Tutti i diritti relativi a questa pubblicazione sono di esclusiva proprietà di Tecnosystemi SpA.
 Tecnosystemi SpA si riserva il diritto di apportare in qualsiasi momento e senza preavviso, eventuali modifiche per esigenze di carattere tecnico o commerciale.