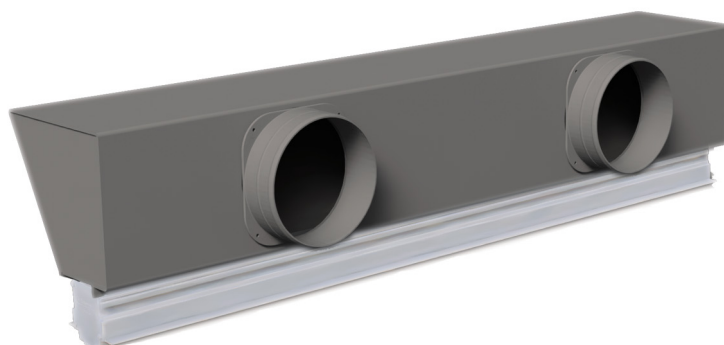


Diffusore lineare a scomparsa in ALLUMINIO con serranda, plenum coibentato e deflettori laterali

- cod. PWD301535 - cod. PWD301536 - cod. PWD301543
- cod. PWD301544 - cod. PWD301551 - cod. PWD301552
- cod. PWD301559 - cod. PWD301560 - cod. PWD301567
- cod. PWD301568 - cod. PWD301575 - cod. PWD301576
- cod. PWD301583 - cod. PWD301584 - cod. PWD301591
- cod. PWD301592 - cod. PWD301599 - cod. PWD301600
- cod. PWD301607 - cod. PWD301608



DESCRIZIONE

Diffusore lineare a scomparsa in alluminio con serranda, plenum coibentato e deflettori laterali.

Disponibile con feritoia da 20 o 30 mm di colore bianco o nero.

Il plenum dal design unico e originale è realizzato in lamiera zincata rivestito in polietilene a celle chiuse.

Questo diffusore lineare a scomparsa unisce funzionalità e design, integrandosi perfettamente in tutti gli ambienti e consente una diffusione dell'aria uniforme ed una elevata induzione termica.

I collarini di ingresso sono inclusi nella confezione e sono da montare in opera, in base alle esigenze di installazione.

Il plenum è dotato di ulteriori predisposizioni sia per canalizzazioni supplementari che condotti VMC, da sfondare al bisogno.

La serranda permette di regolare il quantitativo d'aria desiderato e può essere tarata mediante un cacciavite.

All'interno dei profili sono ricavati gli alloggiamenti che consentono il montaggio dei deflettori in PVC regolabili.

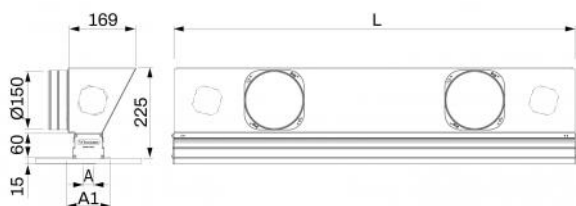
Modificando la direzione dei deflettori è possibile orientare il flusso dell'aria in funzione dell'ambiente di installazione, ottenendo se necessario un effetto Coanda.

APPLICAZIONI

Diffusore ideale per installazioni a parete o soffitto, sia in mandata che ripresa, ad una altezza compresa tra 2,5 m e 3,1 m.

ACCESSORI

- Staffe di fissaggio a controsoffitto, incluse nella fornitura.
- Kit di continuità, acquistabile separatamente.



DIMENSIONI

| CODICE | L [mm] | A [mm] | A1 [mm] | ATTACCO Ø150 |
|-----------|--------|--------|---------|--------------|
| PWD301535 | 600 | 20 | 100 | 1 |
| PWD301536 | 600 | 20 | 100 | 1 |
| PWD301543 | 600 | 30 | 110 | 1 |
| PWD301544 | 600 | 30 | 110 | 1 |
| PWD301551 | 800 | 20 | 100 | 2 |
| PWD301552 | 800 | 20 | 100 | 2 |
| PWD301559 | 800 | 30 | 110 | 2 |
| PWD301560 | 800 | 30 | 110 | 2 |
| PWD301567 | 1000 | 20 | 100 | 2 |
| PWD301568 | 1000 | 20 | 100 | 2 |
| PWD301575 | 1000 | 30 | 110 | 2 |
| PWD301576 | 1000 | 30 | 110 | 2 |
| PWD301583 | 1500 | 20 | 100 | 3 |
| PWD301584 | 1500 | 20 | 100 | 3 |
| PWD301591 | 1500 | 30 | 110 | 3 |
| PWD301592 | 1500 | 30 | 110 | 3 |
| PWD301599 | 2000 | 20 | 100 | 4 |
| PWD301600 | 2000 | 20 | 100 | 4 |
| PWD301607 | 2000 | 30 | 110 | 4 |
| PWD301608 | 2000 | 30 | 110 | 4 |

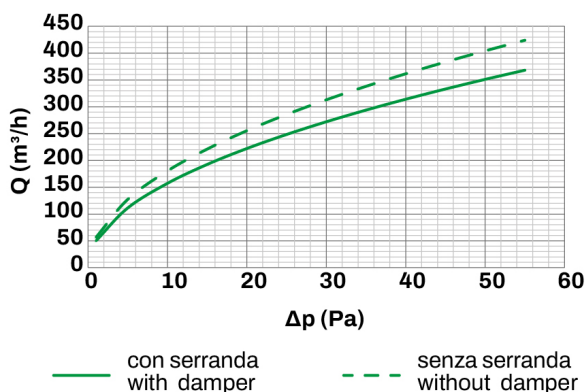
INFORMAZIONE

Le misure indicate sono espresse in millimetri (mm), salvo diversa indicazione.

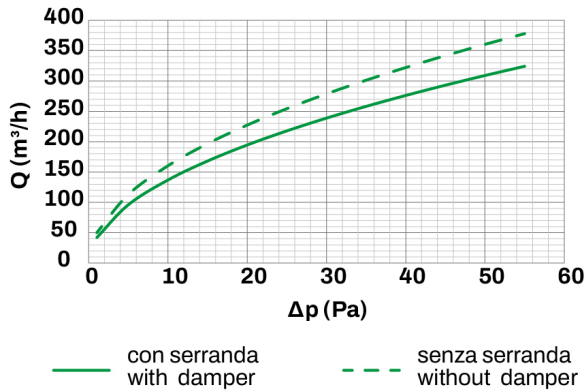
Lo spessore di cartongesso calcolato per queste configurazioni è 12,5 mm (non incluso nella fornitura).

CURVE DI PORTATA E PERDITE DI CARICO

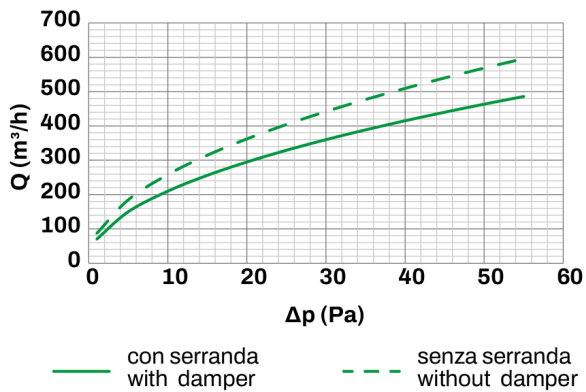
Feritoia da 20 mm con o senza serranda, deflettori verticali



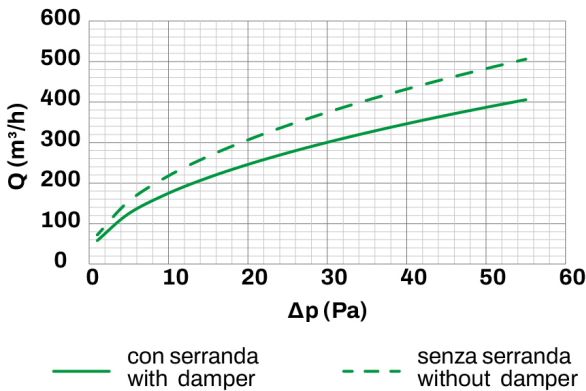
Feritoia da 20 mm con o senza serranda, deflettori inclinati



Feritoia da 30 mm con o senza serranda, deflettori verticali



Feritoia da 30 mm con o senza serranda, deflettori inclinati

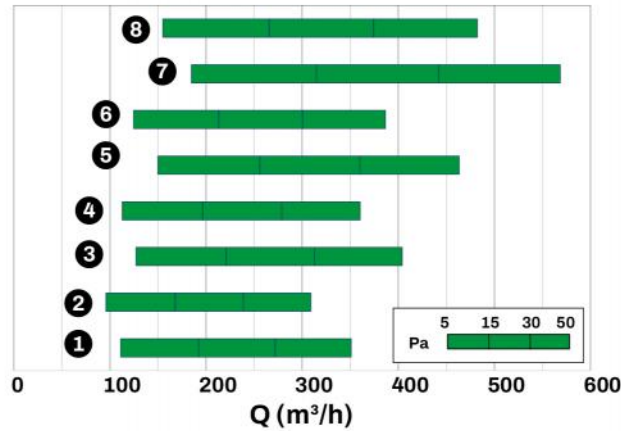


| MODELLO | Ak [m²] | Qv min [m³/h] | Qv max [m³/h] | Lwa min [dB(A)] | Lwa max [dB(A)] | DP min [Pa] | DP max [Pa] |
|-------------|---------|---------------|---------------|-----------------|-----------------|-------------|-------------|
| FERITOIA 20 | 0.02 | 155 | 350 | 32 | 46 | 10 | 50 |
| FERITOIA 30 | 0.03 | 210 | 465 | 33 | 47 | 10 | 50 |

INFORMAZIONE

I dati in tabella si riferiscono ai diffusori lineari a scomparsa di lunghezza 1000 mm, con serranda completamente aperta e deflettori verticali.

DIAGRAMMA SCELTA RAPIDA



- [1] Feritoia da 20 mm con serranda, deflettore verticale
- [2] Feritoia da 20 mm con serranda, deflettore inclinato
- [3] Feritoia da 20 mm senza serranda, deflettore verticale
- [4] Feritoia da 20 mm senza serranda, deflettore inclinato
- [5] Feritoia da 30 mm con serranda, deflettore verticale

- [6] Feritoia da 30 mm con serranda, deflettore inclinato
- [7] Feritoia da 30 mm senza serranda, deflettore verticale
- [8] Feritoia da 30 mm senza serranda, deflettore inclinato

ESEMPIO DI LANCIO

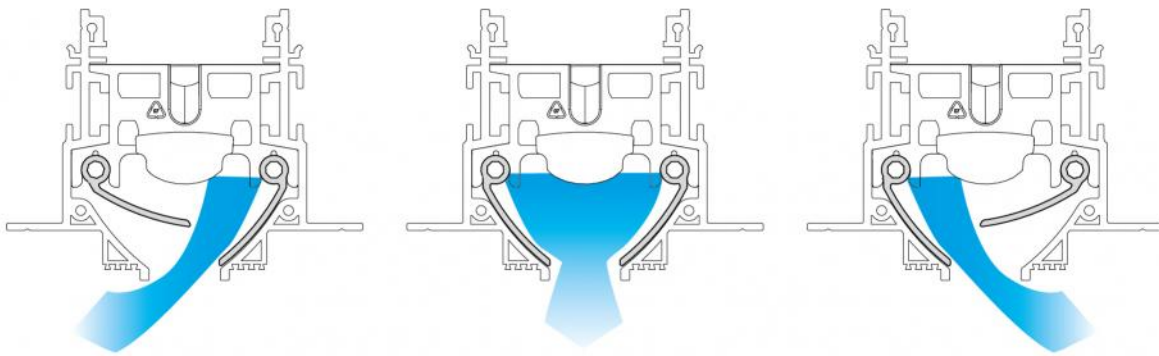
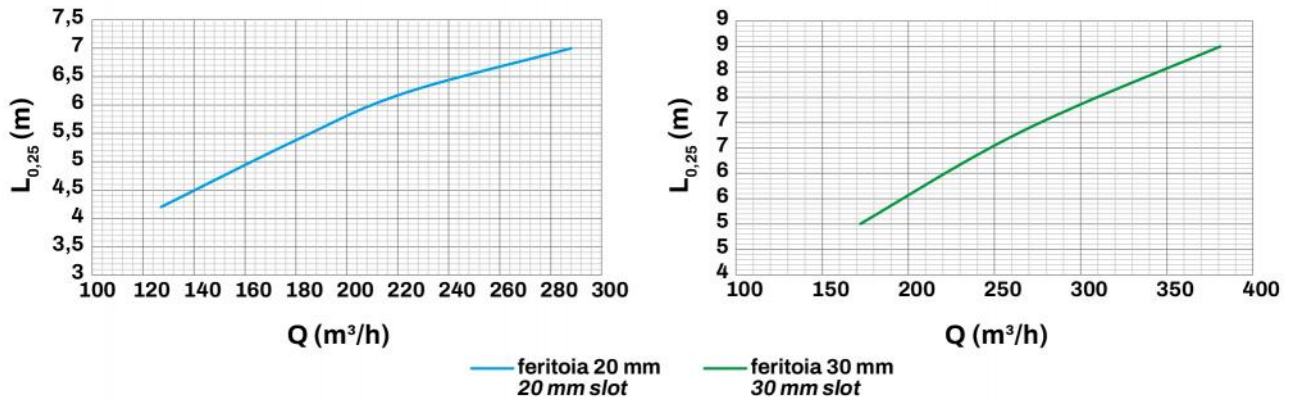
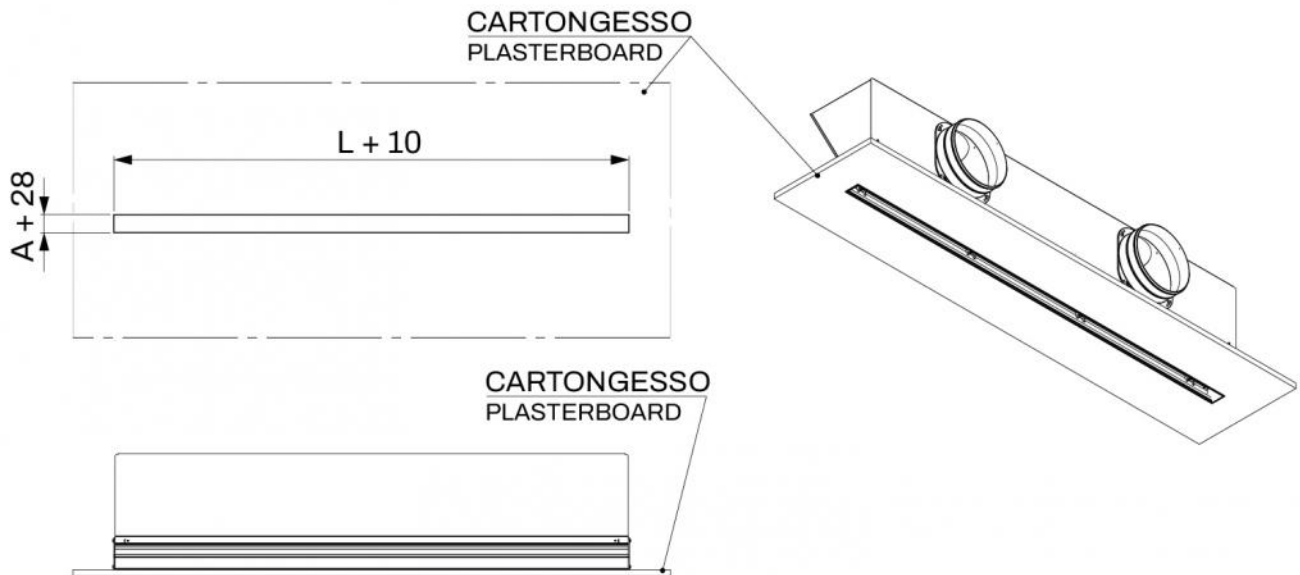


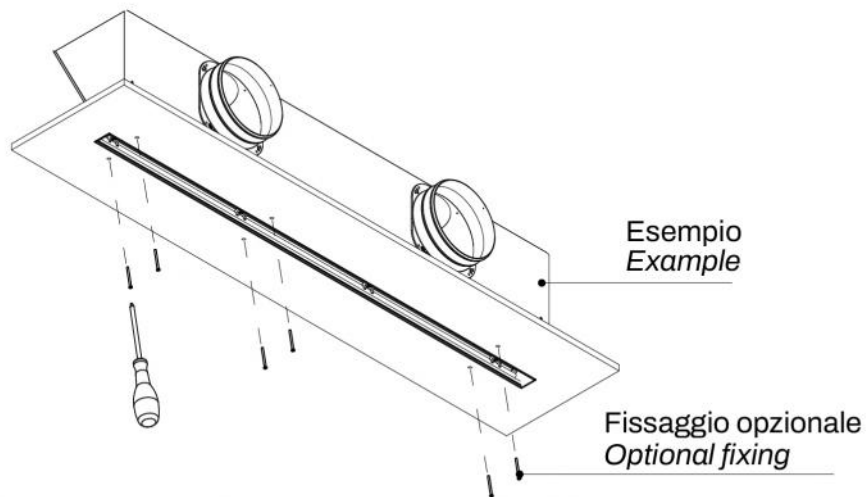
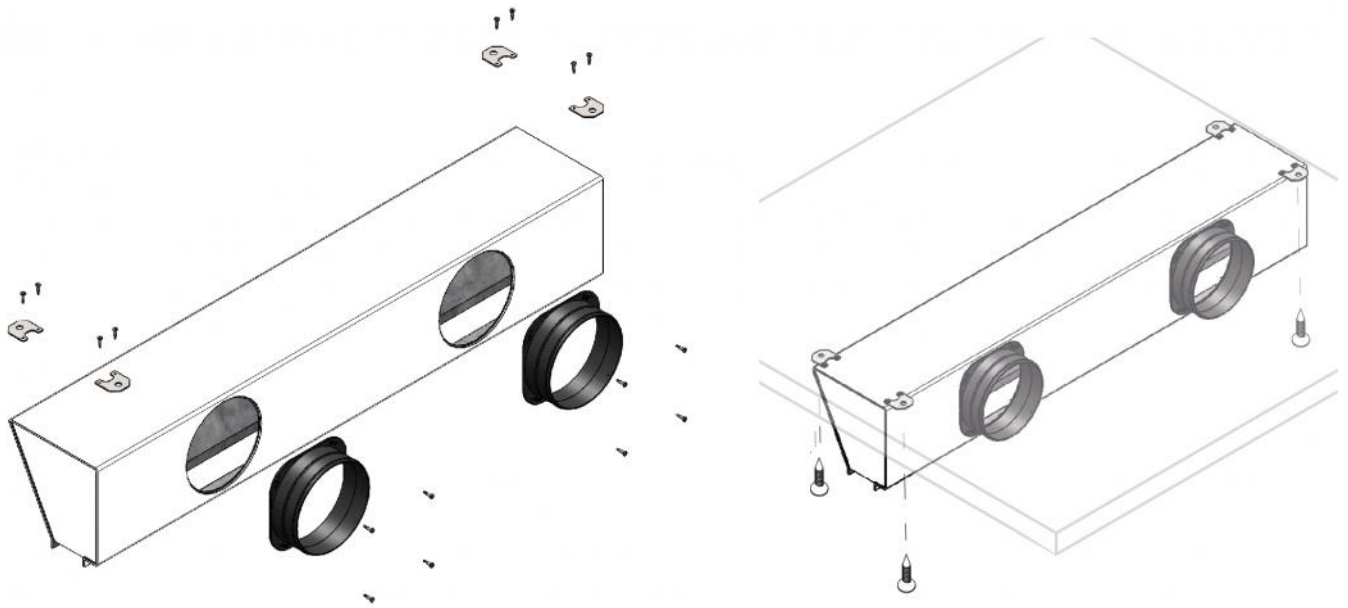
GRAFICO LANCI ORIZZONTALI CON DEFLETTORE INCLINATO



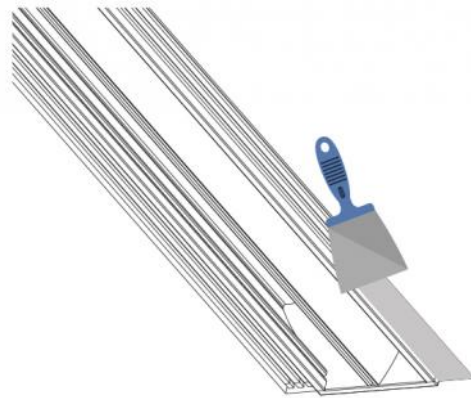
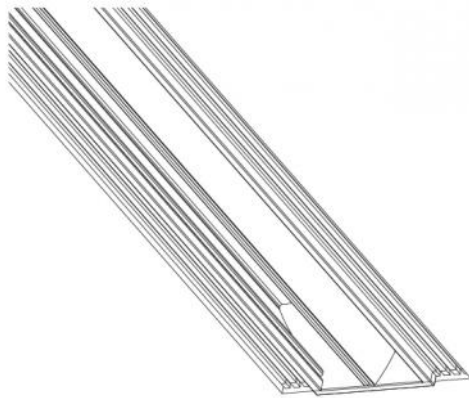
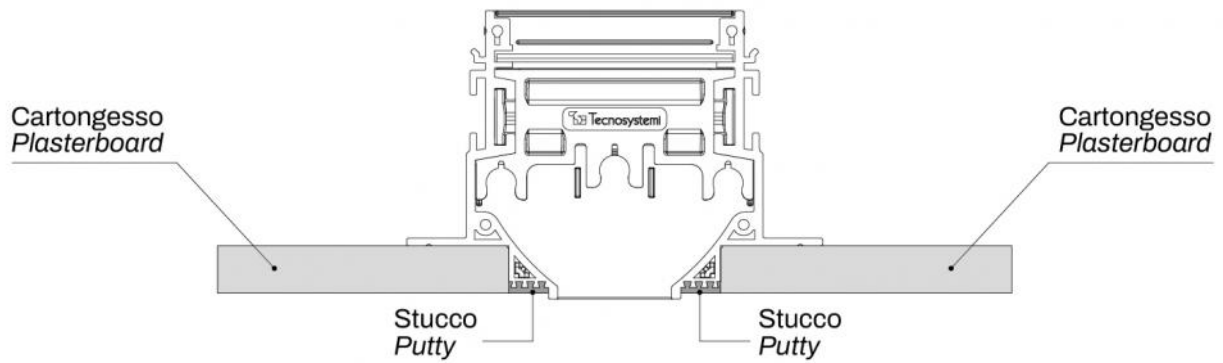
PREDISPOSIZIONI MURARIE



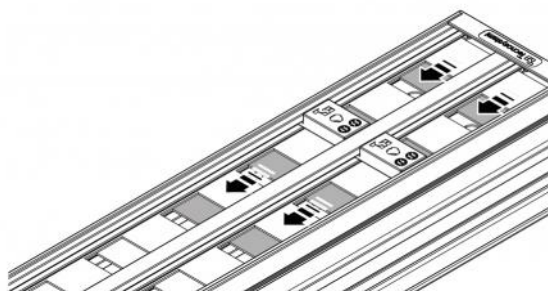
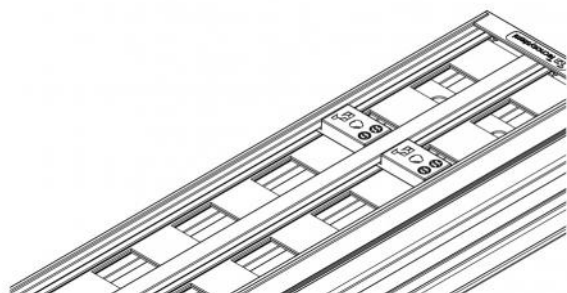
ESEMPIO DI INSTALLAZIONE



STUCCATURA

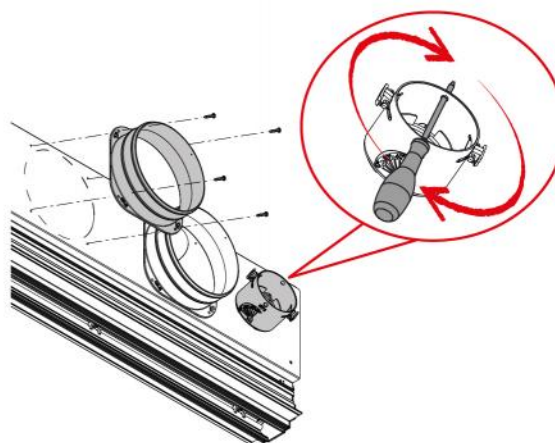
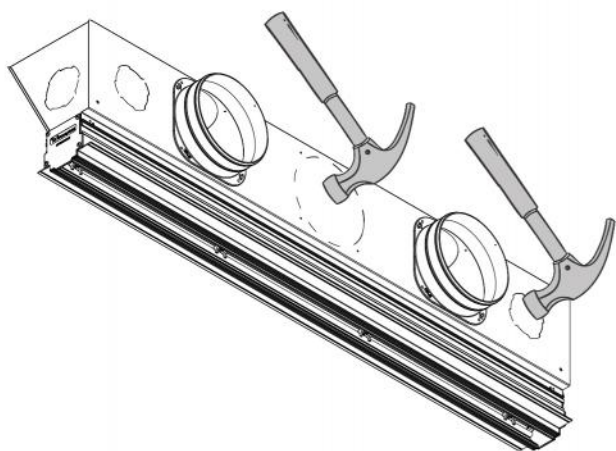


REGOLAZIONE SERRANDA

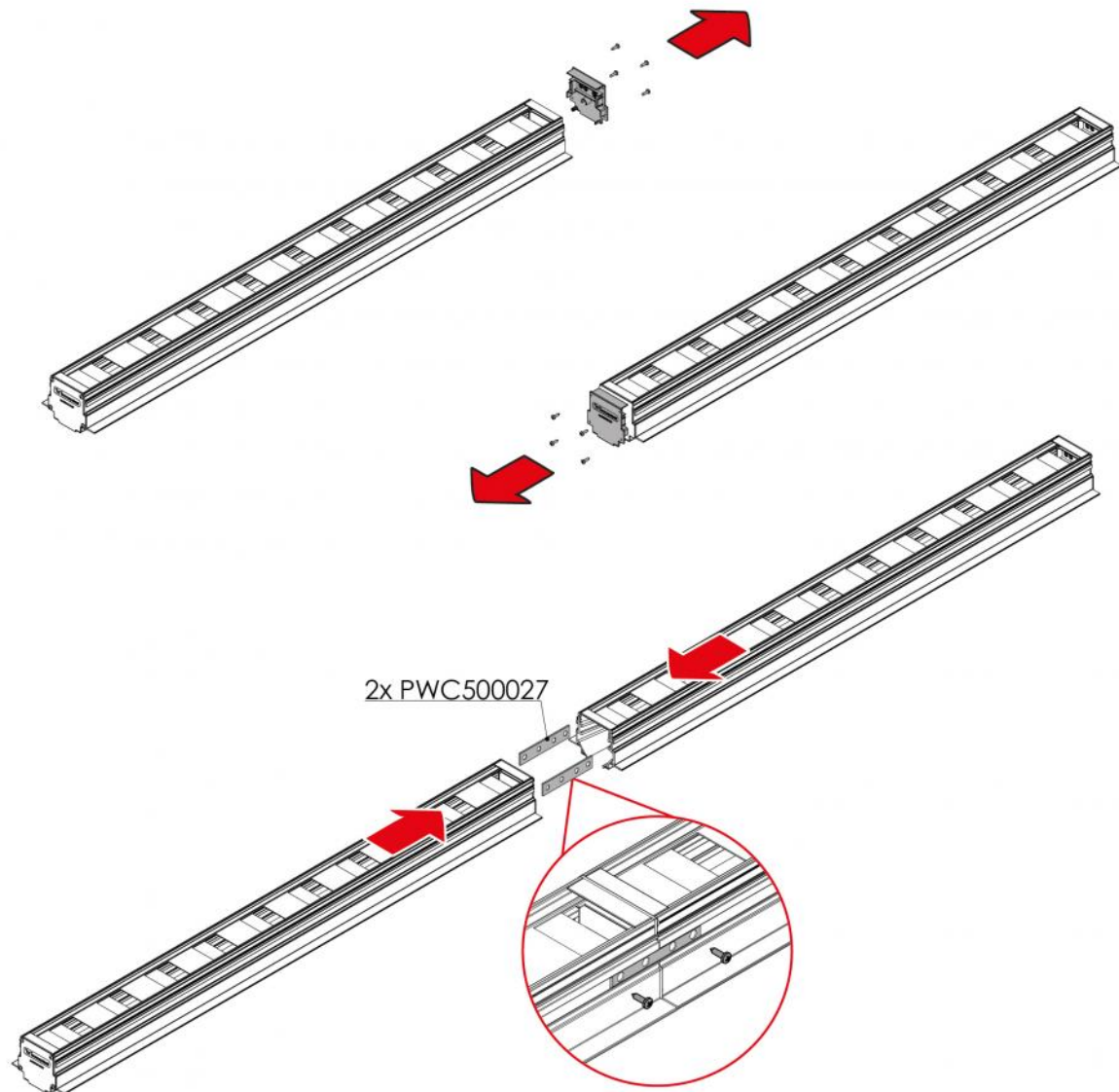


Regolare la serranda con un cacciavite da sotto il diffusore montato.

ESEMPIO DI INSTALLAZIONE COLLARINI E/O PREDISPOSIZIONI VMC



ESEMPIO DI FISSAGGIO KIT DI CONTINUITÀ



ARTICOLI

| CODICE | DESCRIZIONE |
|-----------|--|
| PWD301535 | Diffusore lineare a scomparsa in ALLUMINIO con serranda, plenum coibentato e deflettori laterali L600mm feritoia 20mm WHITE |
| PWD301536 | Diffusore lineare a scomparsa in ALLUMINIO con serranda, plenum coibentato e deflettori laterali L600mm feritoia 20mm BLACK |
| PWD301543 | Diffusore lineare a scomparsa in ALLUMINIO con serranda, plenum coibentato e deflettori laterali L600mm feritoia 30mm WHITE |
| PWD301544 | Diffusore lineare a scomparsa in ALLUMINIO con serranda, plenum coibentato e deflettori laterali L600mm feritoia 30mm BLACK |
| PWD301551 | Diffusore lineare a scomparsa in ALLUMINIO con serranda, plenum coibentato e deflettori laterali L800mm feritoia 20mm WHITE |
| PWD301552 | Diffusore lineare a scomparsa in ALLUMINIO con serranda, plenum coibentato e deflettori laterali L800mm feritoia 20mm BLACK |
| PWD301559 | Diffusore lineare a scomparsa in ALLUMINIO con serranda, plenum coibentato e deflettori laterali L800mm feritoia 30mm WHITE |
| PWD301560 | Diffusore lineare a scomparsa in ALLUMINIO con serranda, plenum coibentato e deflettori laterali L800mm feritoia 30mm BLACK |
| PWD301567 | Diffusore lineare a scomparsa in ALLUMINIO con serranda, plenum coibentato e deflettori laterali L1000mm feritoia 20mm WHITE |
| PWD301568 | Diffusore lineare a scomparsa in ALLUMINIO con serranda, plenum coibentato e deflettori laterali L1000mm feritoia 20mm BLACK |
| PWD301575 | Diffusore lineare a scomparsa in ALLUMINIO con serranda, plenum coibentato e deflettori laterali L1000mm feritoia 30mm WHITE |
| PWD301576 | Diffusore lineare a scomparsa in ALLUMINIO con serranda, plenum coibentato e deflettori laterali L1000mm feritoia 30mm BLACK |
| PWD301583 | Diffusore lineare a scomparsa in ALLUMINIO con serranda, plenum coibentato e deflettori laterali L1500mm feritoia 20mm WHITE |
| PWD301584 | Diffusore lineare a scomparsa in ALLUMINIO con serranda, plenum coibentato e deflettori laterali L1500mm feritoia 20mm BLACK |
| PWD301591 | Diffusore lineare a scomparsa in ALLUMINIO con serranda, plenum coibentato e deflettori laterali L1500mm feritoia 30mm WHITE |
| PWD301592 | Diffusore lineare a scomparsa in ALLUMINIO con serranda, plenum coibentato e deflettori laterali L1500mm feritoia 30mm BLACK |
| PWD301599 | Diffusore lineare a scomparsa in ALLUMINIO con serranda, plenum coibentato e deflettori laterali L2000mm feritoia 20mm WHITE |
| PWD301600 | Diffusore lineare a scomparsa in ALLUMINIO con serranda, plenum coibentato e deflettori laterali L2000mm feritoia 20mm BLACK |
| PWD301607 | Diffusore lineare a scomparsa in ALLUMINIO con serranda, plenum coibentato e deflettori laterali L2000mm feritoia 30mm WHITE |
| PWD301608 | Diffusore lineare a scomparsa in ALLUMINIO con serranda, plenum coibentato e deflettori laterali L2000mm feritoia 30mm BLACK |

Tutti i diritti relativi a questa pubblicazione sono di esclusiva proprietà di Tecnosystemi SpA.
 Tecnosystemi SpA si riserva il diritto di apportare in qualsiasi momento e senza preavviso, eventuali modifiche per esigenze di carattere tecnico o commerciale.