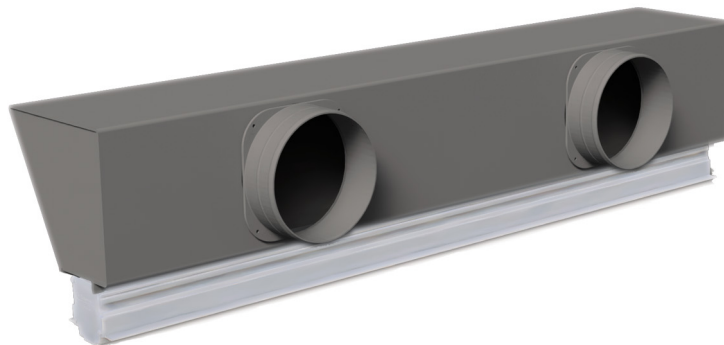


Diffusore lineare a scomparsa in ALLUMINIO di ripresa e plenum coibentato

- cod. PWD301531 - cod. PWD301532 - cod. PWD301539
- cod. PWD301540 - cod. PWD301547 - cod. PWD301548
- cod. PWD301555 - cod. PWD301556 - cod. PWD301563
- cod. PWD301564 - cod. PWD301571 - cod. PWD301572
- cod. PWD301579 - cod. PWD301580 - cod. PWD301587
- cod. PWD301588 - cod. PWD301595 - cod. PWD301596
- cod. PWD301603 - cod. PWD301604



DESCRIZIONE

Diffusore lineare a scomparsa in alluminio di ripresa e plenum coibentato.

Disponibile con feritoia da 20 o 30 mm di colore bianco o nero.

Il plenum dal design unico e originale è realizzato in lamiera zincata rivestito in polietilene a celle chiuse.

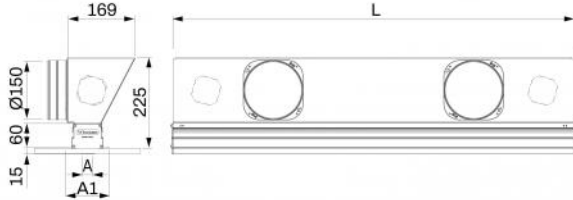
Questo diffusore lineare a scomparsa unisce funzionalità e design, integrandosi perfettamente in tutti gli ambienti e consente una diffusione dell'aria uniforme ed una elevata induzione termica.

I collarini di ingresso sono inclusi nella confezione e sono da montare in opera, in base alle esigenze di installazione.

Il plenum è dotato di ulteriori predisposizioni sia per canalizzazioni supplementari che condotti VMC, da sfondare al bisogno.

ACCESSORI

- Staffe di fissaggio a controsoffitto, incluse nella fornitura.
- Kit di continuità, acquistabile separatamente.



DIMENSIONI

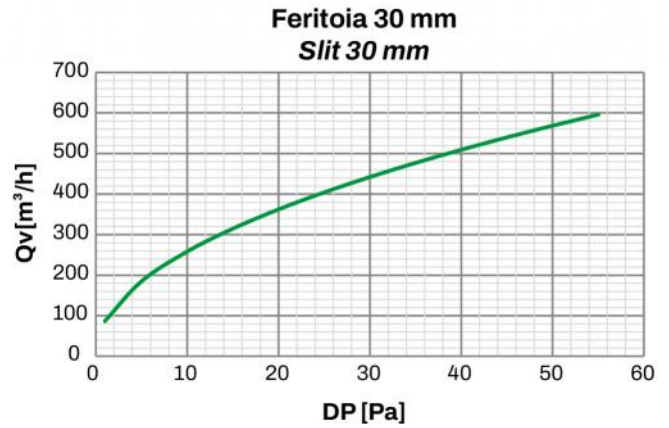
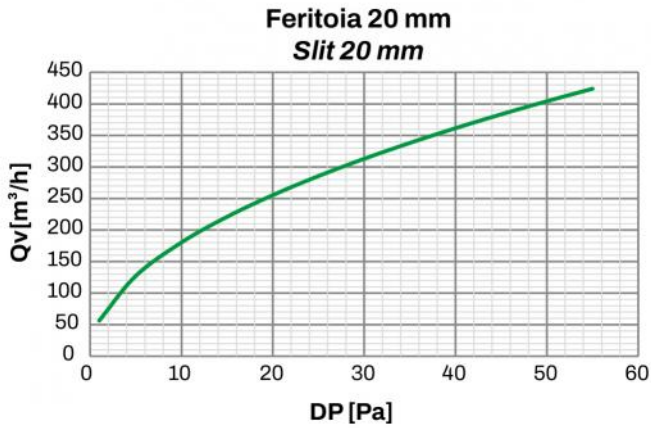
CODICE	L [mm]	A [mm]	A1 [mm]	ATTACCO Ø150
PWD301531	600	20	100	1
PWD301532	600	20	100	1
PWD301539	600	30	110	1
PWD301540	600	30	110	1
PWD301547	800	20	100	2
PWD301548	800	20	100	2
PWD301555	800	30	110	2
PWD301556	800	30	110	2
PWD301563	1000	20	100	2
PWD301564	1000	20	100	2
PWD301571	1000	30	110	2
PWD301572	1000	30	110	2
PWD301579	1500	20	100	3
PWD301580	1500	20	100	3
PWD301587	1500	30	110	3
PWD301588	1500	30	110	3
PWD301595	2000	20	100	4
PWD301596	2000	20	100	4
PWD301603	2000	30	110	4
PWD301604	2000	30	110	4

INFORMAZIONE

Le misure indicate sono espresse in millimetri (mm), salvo diversa indicazione.

Lo spessore di cartongesso calcolato per queste configurazioni è 12,5 mm (non incluso nella fornitura).

CURVE DI PORTATA E PERDITE DI CARICO

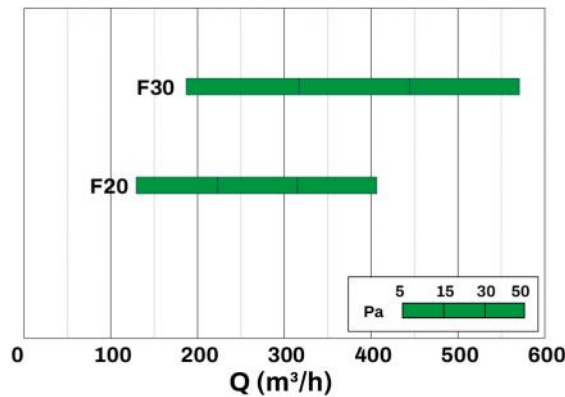


MODELLO	Ak [m²]	Qv min [m³/h]	Qv max [m³/h]	Lwa min [dB(A)]	Lwa max [dB(A)]	DP min [Pa]	DP max [Pa]
FERITOIA 20	0.02	180	400	32	46	10	50
FERITOIA 30	0.03	260	570	33	47	10	50

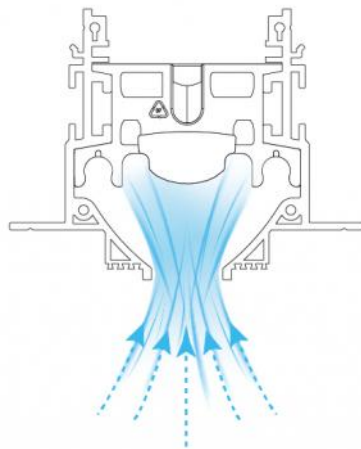
INFORMAZIONE

I dati in tabella si riferiscono ai diffusori lineari a scomparsa di lunghezza 1000 mm

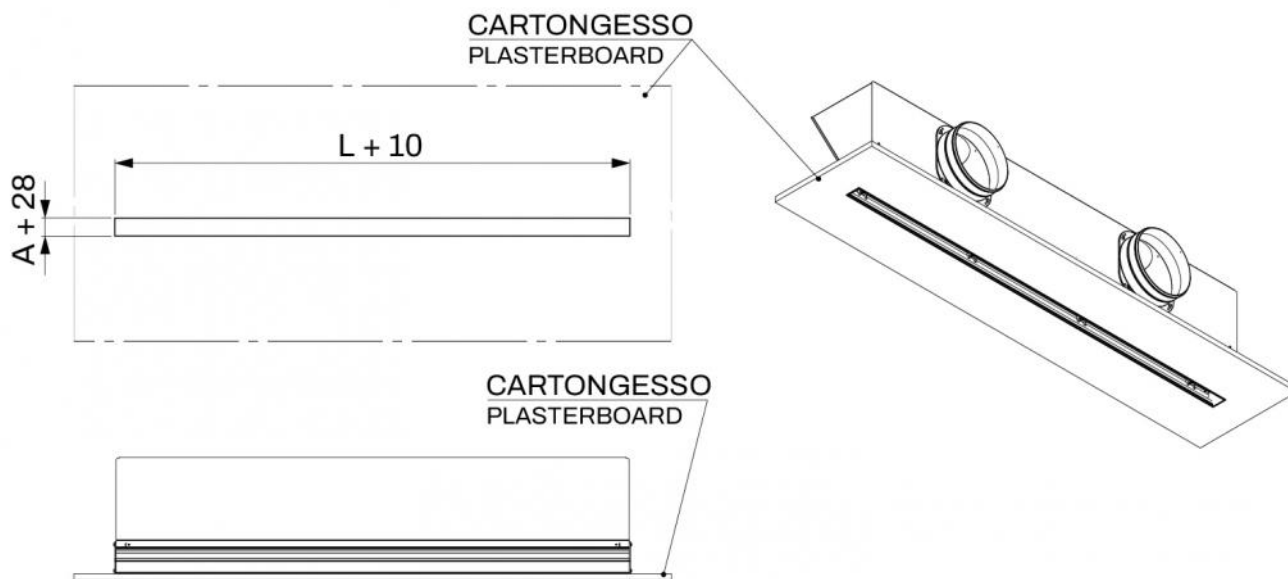
DIAGRAMMA SCELTA RAPIDA



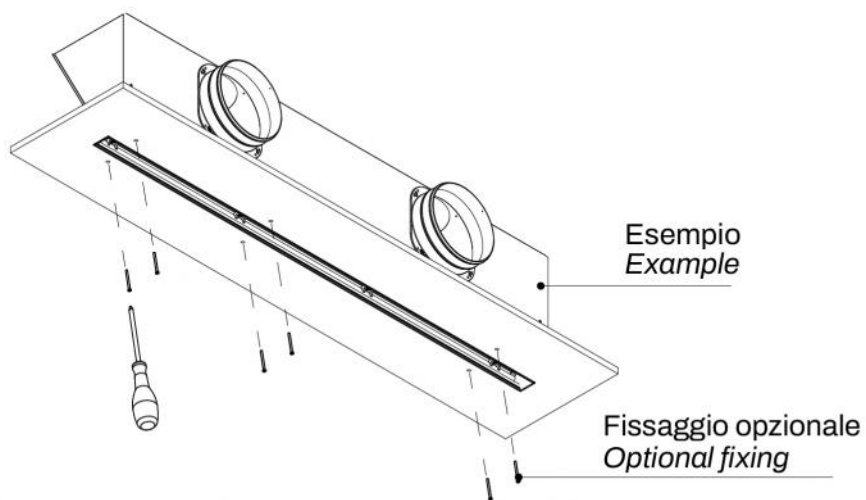
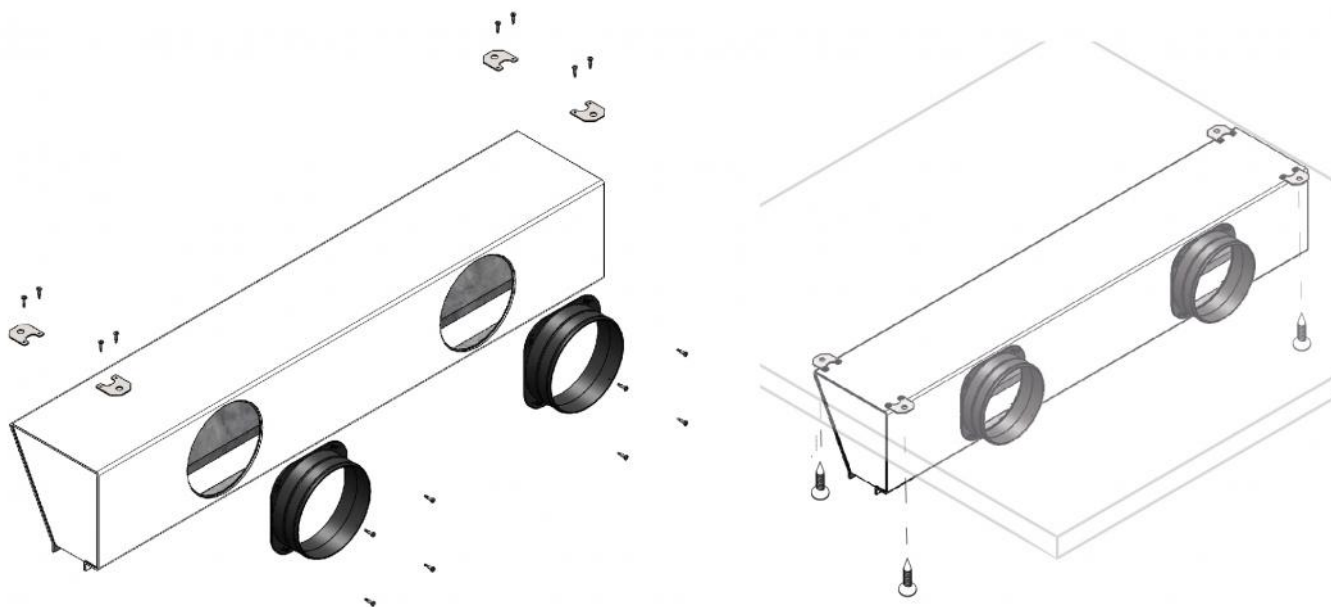
ESEMPIO DI FUNZIONAMENTO



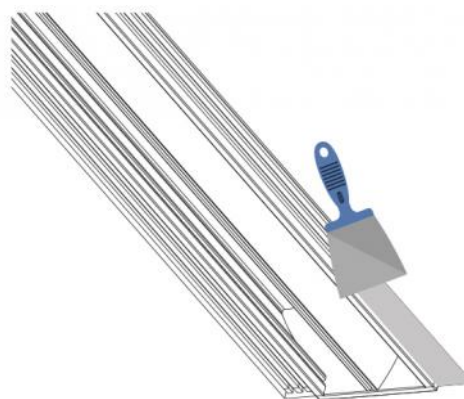
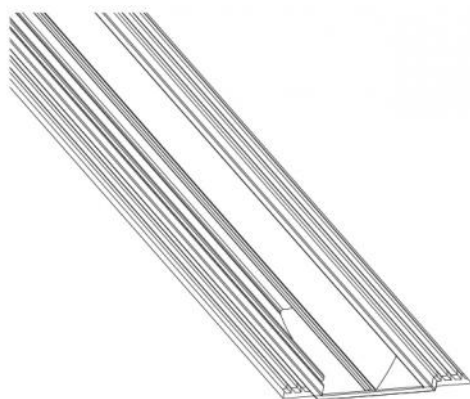
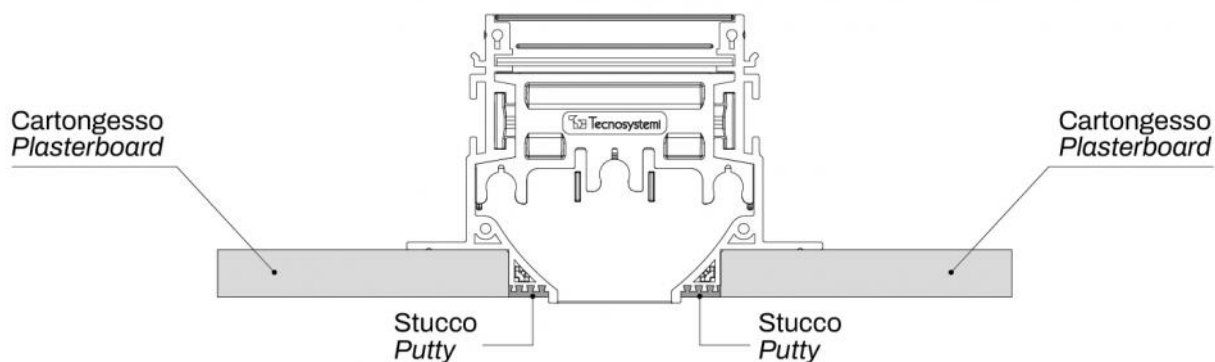
PREDISPOSIZIONI MURARIE



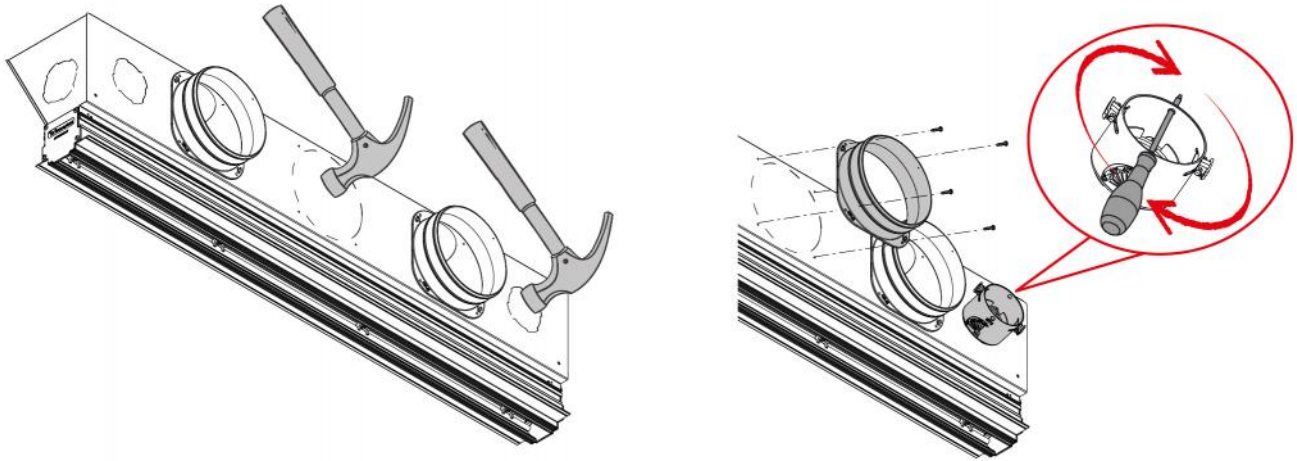
ESEMPIO DI INSTALLAZIONE



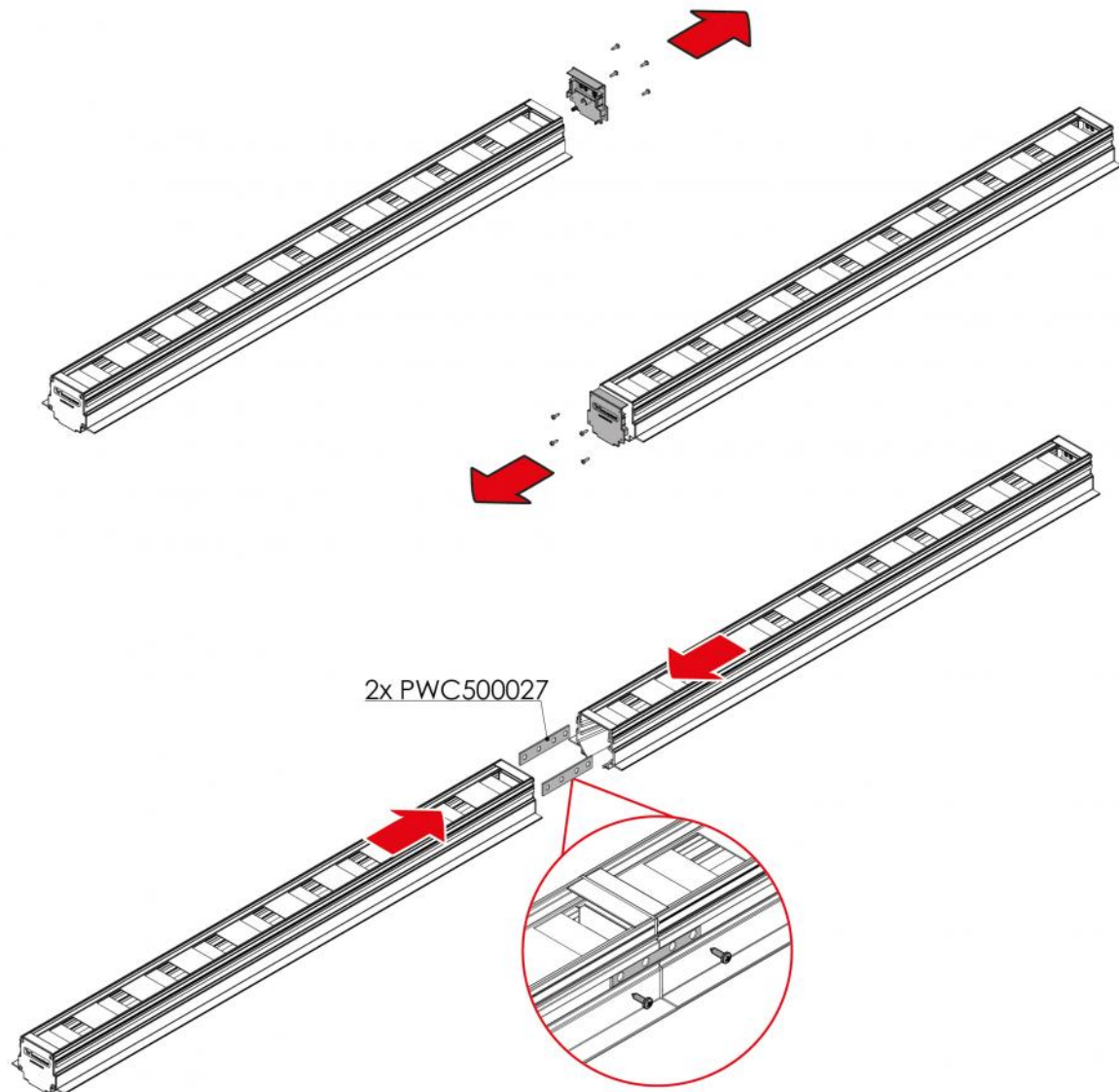
STUCCATURA



ESEMPIO DI INSTALLAZIONE COLLARINI E/O PREDISPOSIZIONI VMC



ESEMPIO DI FISSAGGIO KIT DI CONTINUITÀ



ARTICOLI

CODICE	DESCRIZIONE
PWD301531	Diffusore lineare a scomparsa in ALLUMINIO di ripresa con plenum coibentato L600mm feritoia 20mm WHITE
PWD301532	Diffusore lineare a scomparsa in ALLUMINIO di ripresa con plenum coibentato L600mm feritoia 20mm BLACK
PWD301539	Diffusore lineare a scomparsa in ALLUMINIO di ripresa con plenum coibentato L600mm feritoia 30mm WHITE
PWD301540	Diffusore lineare a scomparsa in ALLUMINIO di ripresa con plenum coibentato L600mm feritoia 30mm BLACK
PWD301547	Diffusore lineare a scomparsa in ALLUMINIO di ripresa con plenum coibentato L800mm feritoia 20mm WHITE
PWD301548	Diffusore lineare a scomparsa in ALLUMINIO di ripresa con plenum coibentato L800mm feritoia 20mm BLACK
PWD301555	Diffusore lineare a scomparsa in ALLUMINIO di ripresa con plenum coibentato L800mm feritoia 30mm WHITE
PWD301556	Diffusore lineare a scomparsa in ALLUMINIO di ripresa con plenum coibentato L800mm feritoia 30mm BLACK
PWD301563	Diffusore lineare a scomparsa in ALLUMINIO di ripresa con plenum coibentato L1000mm feritoia 20mm WHITE
PWD301564	Diffusore lineare a scomparsa in ALLUMINIO di ripresa con plenum coibentato L1000mm feritoia 20mm BLACK
PWD301571	Diffusore lineare a scomparsa in ALLUMINIO di ripresa con plenum coibentato L1000mm feritoia 30mm WHITE
PWD301572	Diffusore lineare a scomparsa in ALLUMINIO di ripresa con plenum coibentato L1000mm feritoia 30mm BLACK
PWD301579	Diffusore lineare a scomparsa in ALLUMINIO di ripresa con plenum coibentato L1500mm feritoia 20mm WHITE
PWD301580	Diffusore lineare a scomparsa in ALLUMINIO di ripresa con plenum coibentato L1500mm feritoia 20mm BLACK
PWD301587	Diffusore lineare a scomparsa in ALLUMINIO di ripresa con plenum coibentato L1500mm feritoia 30mm WHITE
PWD301588	Diffusore lineare a scomparsa in ALLUMINIO di ripresa con plenum coibentato L1500mm feritoia 30mm BLACK
PWD301595	Diffusore lineare a scomparsa in ALLUMINIO di ripresa con plenum coibentato L2000mm feritoia 20mm WHITE
PWD301596	Diffusore lineare a scomparsa in ALLUMINIO di ripresa con plenum coibentato L2000mm feritoia 20mm BLACK
PWD301603	Diffusore lineare a scomparsa in ALLUMINIO di ripresa con plenum coibentato L2000mm feritoia 30mm WHITE
PWD301604	Diffusore lineare a scomparsa in ALLUMINIO di ripresa con plenum coibentato L2000mm feritoia 30mm BLACK

Tutti i diritti relativi a questa pubblicazione sono di esclusiva proprietà di Tecnosystemi SpA.
Tecnosystemi SpA si riserva il diritto di apportare in qualsiasi momento e senza preavviso, eventuali modifiche per esigenze di carattere tecnico o commerciale.