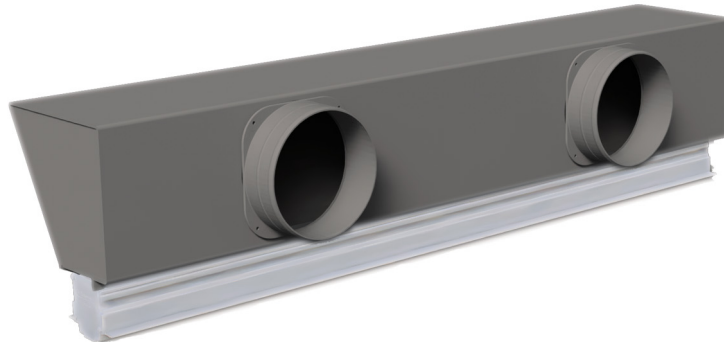


Diffusore lineare a scomparsa in PVC anticondensa con serranda e plenum coibentato

- cod. PWD301408 - cod. PWD301409 - cod. PWD301416
- cod. PWD301417 - cod. PWD301424 - cod. PWD301425
- cod. PWD301432 - cod. PWD301433 - cod. PWD301440
- cod. PWD301441 - cod. PWD301448 - cod. PWD301449
- cod. PWD301456 - cod. PWD301457 - cod. PWD301464
- cod. PWD301465 - cod. PWD301472 - cod. PWD301473
- cod. PWD301480 - cod. PWD301481



DESCRIZIONE

Diffusore lineare a scomparsa in PVC anticondensa con serranda e plenum coibentato.

Disponibile con feritoia da 20 o 30 mm di colore bianco o nero.

Il plenum dal design unico e originale è realizzato in lamiera zincata rivestito in polietilene a celle chiuse.

Questo diffusore lineare a scomparsa unisce funzionalità e design, integrandosi perfettamente in tutti gli ambienti e consente una diffusione dell'aria uniforme ed una elevata induzione termica.

Il PVC con cui è realizzato questo innovativo diffusore, contrariamente all'alluminio, per caratteristiche fisiche non produce condensa, questo evita la formazione di funghi, muffe e batteri all'interno del diffusore e garantisce un ottimo isolamento murario.

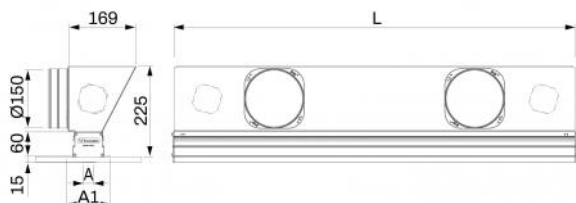
I collarini di ingresso sono inclusi nella confezione e sono da montare in opera, in base alle esigenze di installazione.

Il plenum è dotato di ulteriori predisposizioni sia per canalizzazioni supplementari che condotti VMC, da sfondare al bisogno.

La serranda permette di regolare il quantitativo d'aria desiderato e può essere tarata mediante un cacciavite.

ACCESSORI

- Staffe di fissaggio a controsoffitto, incluse nella fornitura.
- Kit di continuità, acquistabile separatamente.



DIMENSIONI

CODICE	L [mm]	A [mm]	A1 [mm]	ATTACCO Ø50
PWD301408	600	20	100	1
PWD301409	600	20	100	1
PWD301416	600	30	110	1
PWD301417	600	30	110	1
PWD301424	800	20	100	2
PWD301425	800	20	100	2
PWD301432	800	30	110	2
PWD301433	800	30	110	2
PWD301440	1000	20	100	2
PWD301441	1000	20	100	2
PWD301448	1000	30	110	2
PWD301449	1000	30	110	2
PWD301456	1500	20	100	3
PWD301457	1500	20	100	3
PWD301464	1500	30	110	3
PWD301465	1500	30	110	3
PWD301472	2000	20	100	4
PWD301473	2000	20	100	4
PWD301480	2000	30	110	4
PWD301481	2000	30	110	4

INFORMAZIONE

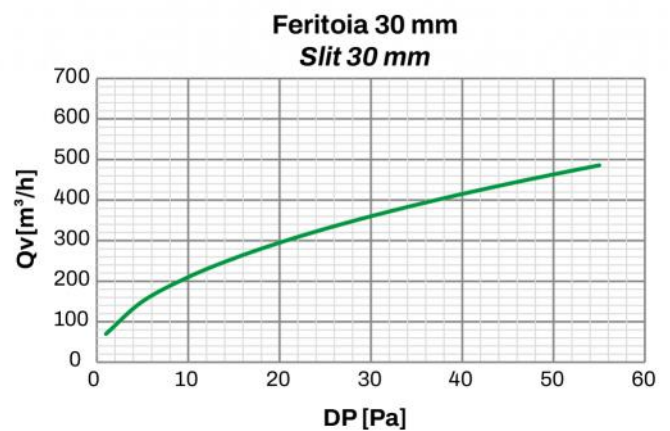
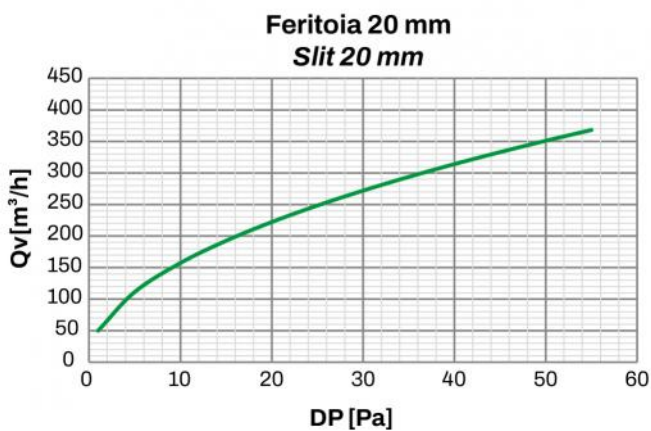
Le misure indicate sono espresse in millimetri (mm), salvo diversa indicazione.

Lo spessore di cartongesso calcolato per queste configurazioni è 12,5 mm (non incluso nella fornitura).

DATI TECNICI

DIFFUSORE	CARATTERISTICHE TECNICHE
Materiale:	PVC anticondensa
Colore:	Bianco / Nero
Grado di estinguenza:	V0
Temperatura di esercizio	-30°C ... +60°C

CURVE DI PORTATA E PERDITE DI CARICO

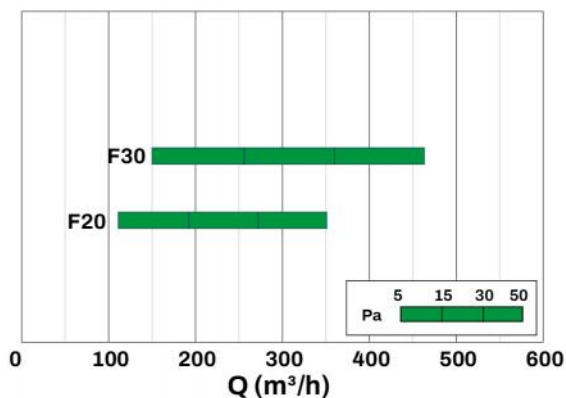


MODELLO	Ak [m²]	Qv min [m³/h]	Qv max [m³/h]	Lwa min [dB(A)]	Lwa max [dB(A)]	DP min [Pa]	DP max [Pa]
FERITOIA 20	0.02	155	350	32	46	10	50
FERITOIA 30	0.03	210	465	33	47	10	50

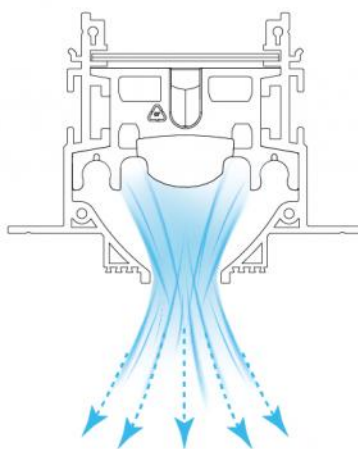
INFORMAZIONE

I dati in tabella si riferiscono ai diffusori lineari a scomparsa di lunghezza 1000 mm

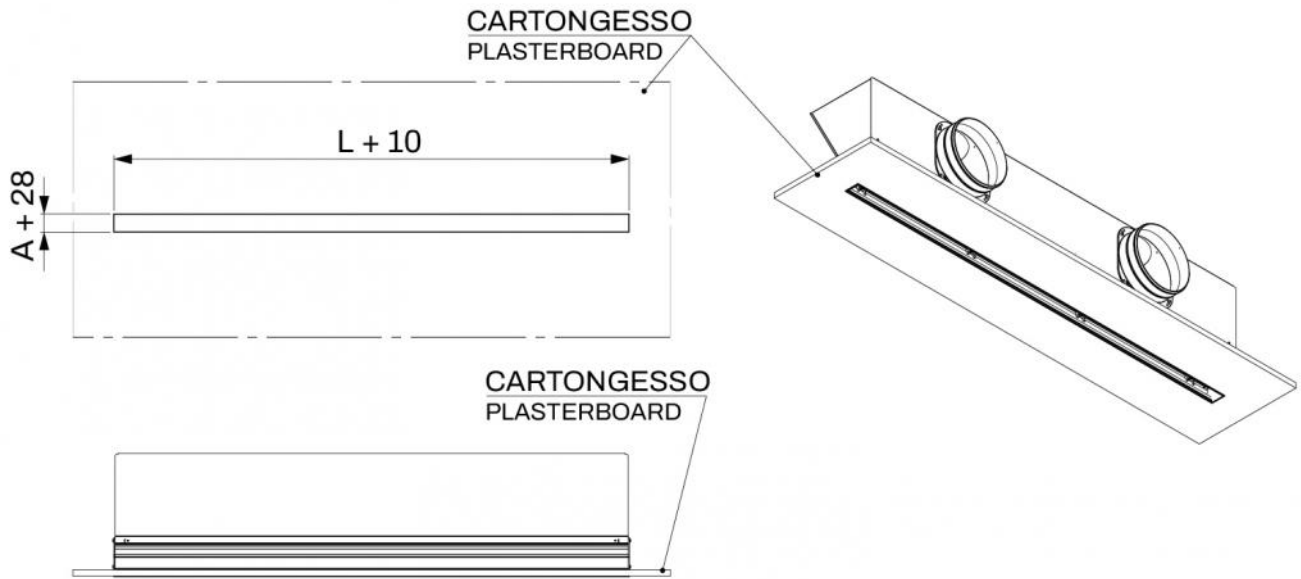
DIAGRAMMA SCELTA RAPIDA



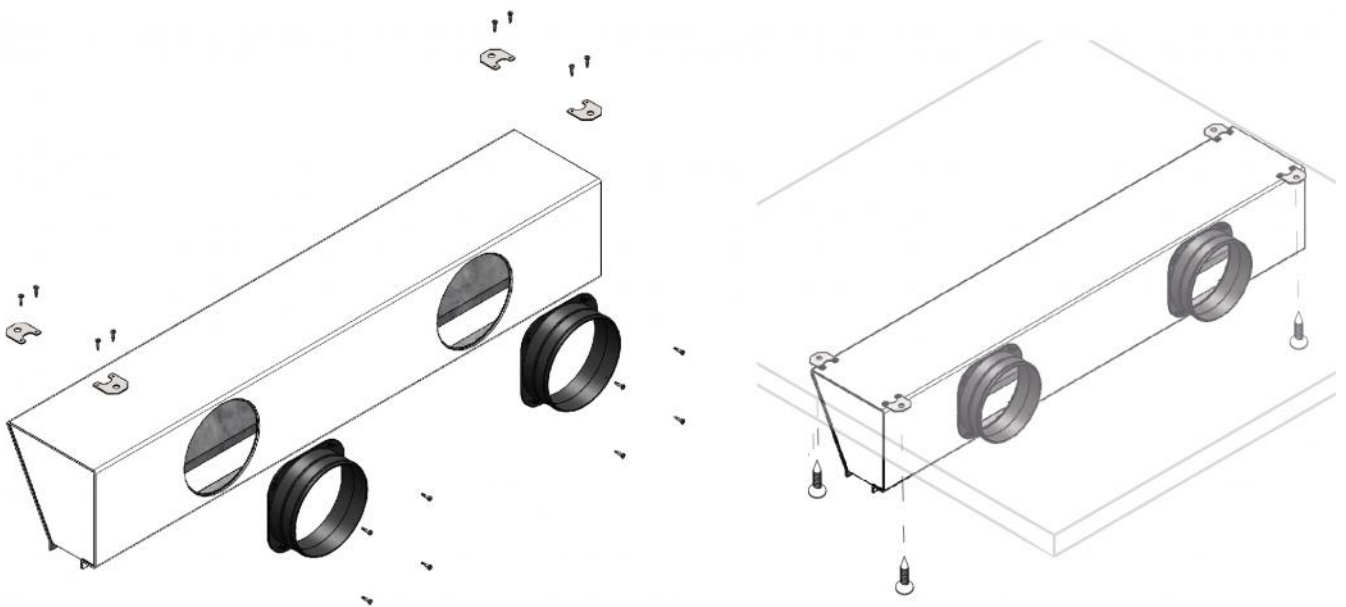
ESEMPIO DI LANCIO VERTICALE

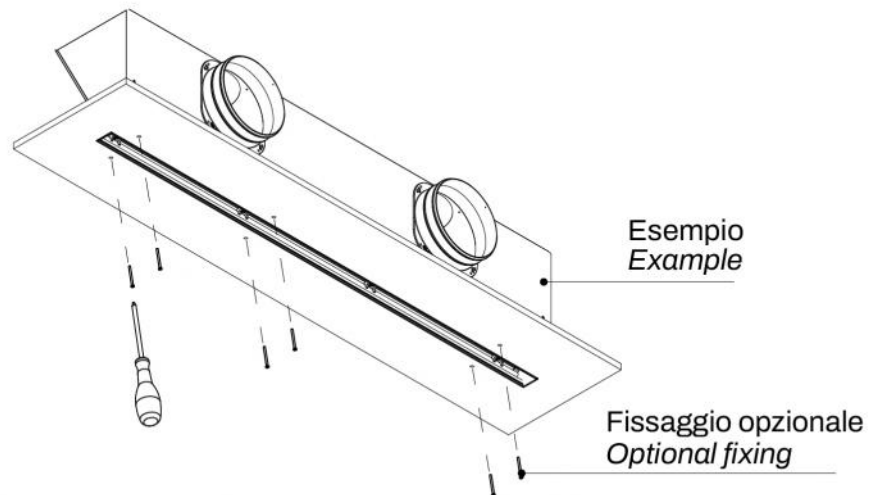


PREDISPOSIZIONI MURARIE

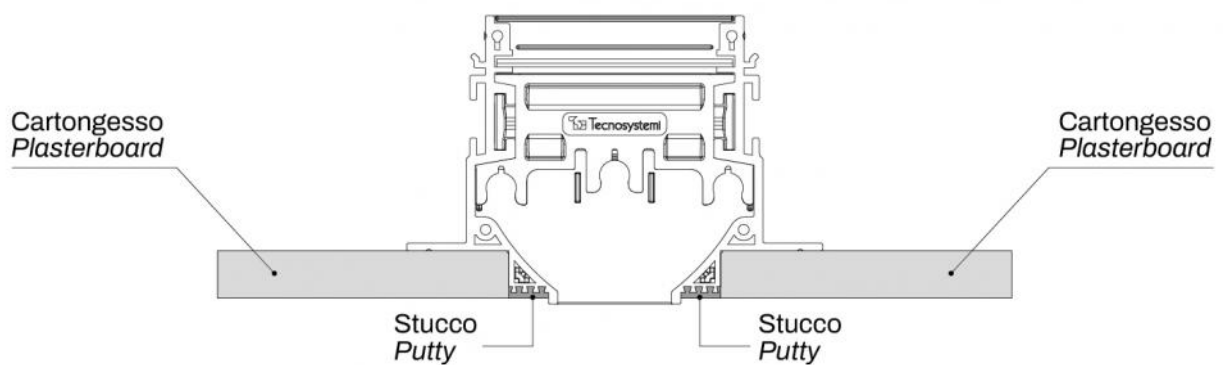


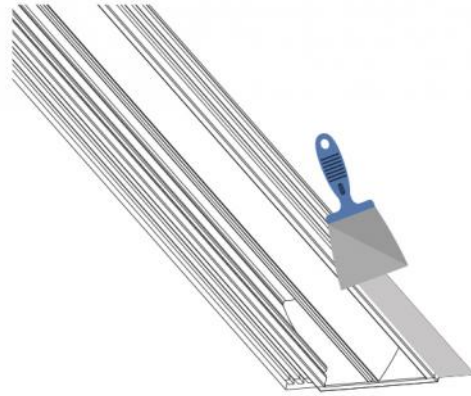
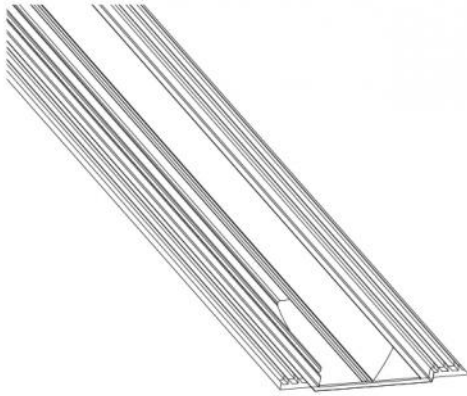
ESEMPIO DI INSTALLAZIONE



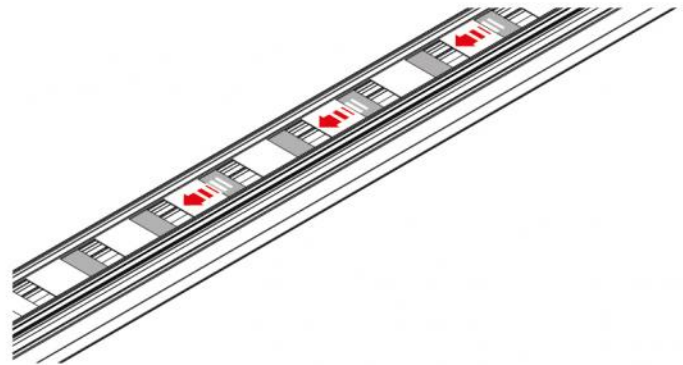
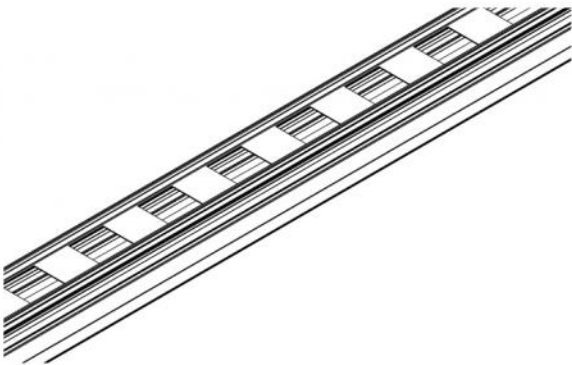


STUCCATURA



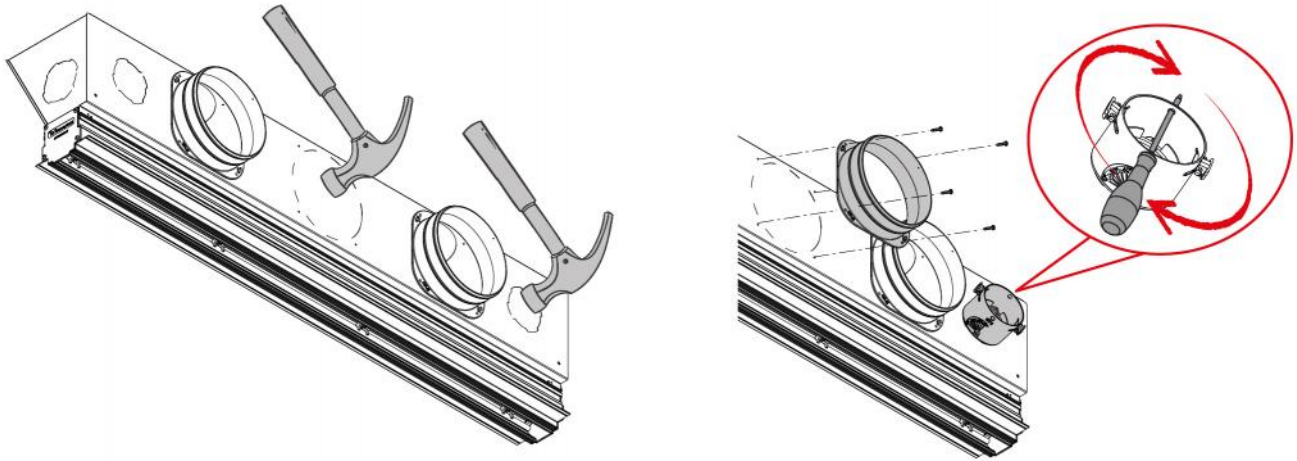


REGOLAZIONE SERRANDA

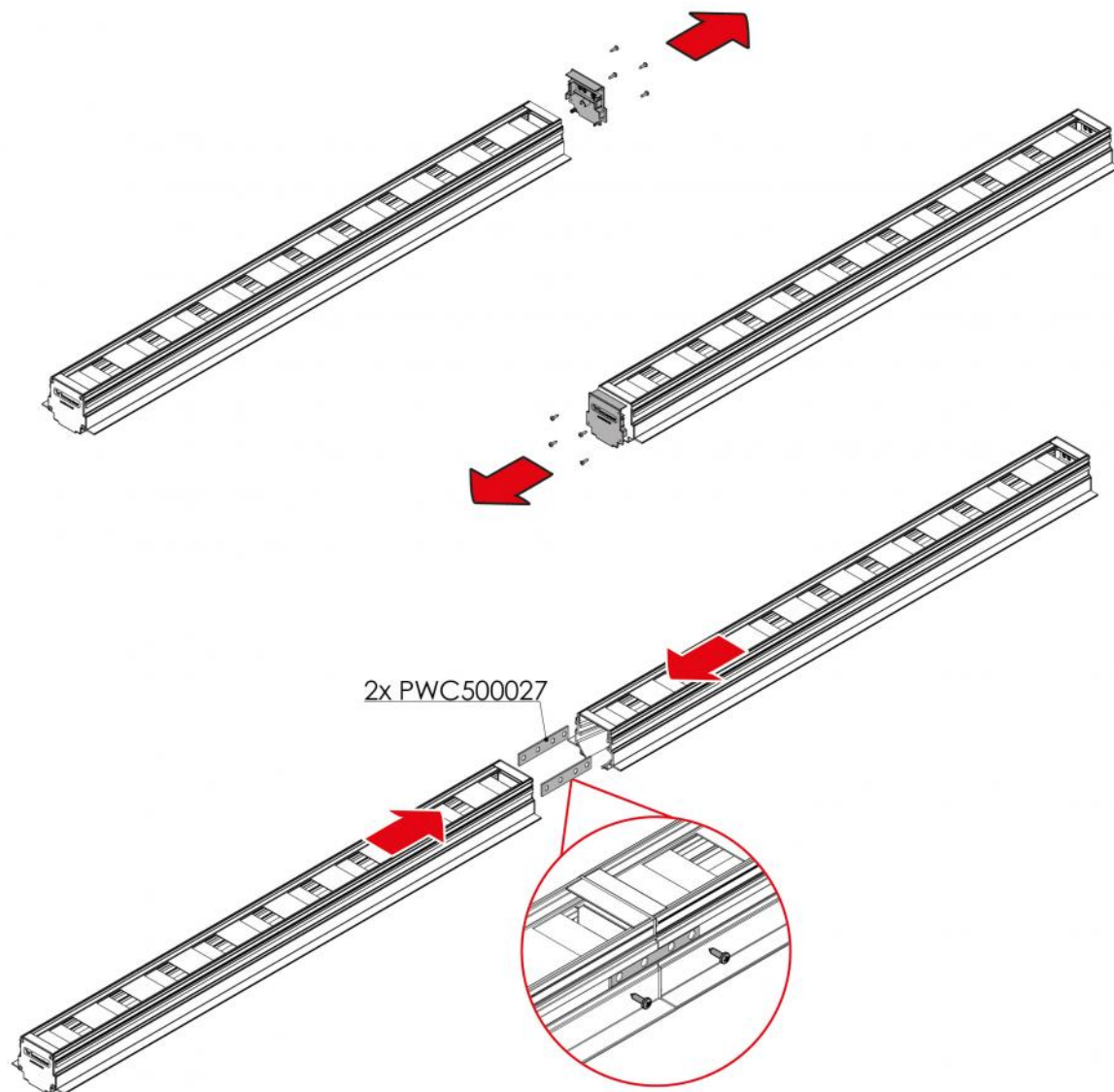


Regolare la serranda con un cacciavite da sotto il diffusore montato.

ESEMPIO DI INSTALLAZIONE COLLARINI E/O PREDISPOSIZIONI VMC



ESEMPIO DI FISSAGGIO KIT DI CONTINUITÀ



ARTICOLI

CODICE	DESCRIZIONE
PWD301408	Diffusore lineare a scomparsa in PVC anticondensa con serranda e plenum coibentato L600mm feritoia 20mm WHITE
PWD301409	Diffusore lineare a scomparsa in PVC anticondensa con serranda e plenum coibentato L600mm feritoia 20mm BLACK
PWD301416	Diffusore lineare a scomparsa in PVC anticondensa con serranda e plenum coibentato L600mm feritoia 30mm WHITE
PWD301417	Diffusore lineare a scomparsa in PVC anticondensa con serranda e plenum coibentato L600mm feritoia 30mm BLACK
PWD301424	Diffusore lineare a scomparsa in PVC anticondensa con serranda e plenum coibentato L800mm feritoia 20mm WHITE
PWD301425	Diffusore lineare a scomparsa in PVC anticondensa con serranda e plenum coibentato L800mm feritoia 20mm BLACK
PWD301432	Diffusore lineare a scomparsa in PVC anticondensa con serranda e plenum coibentato L800mm feritoia 30mm WHITE
PWD301433	Diffusore lineare a scomparsa in PVC anticondensa con serranda e plenum coibentato L800mm feritoia 30mm BLACK
PWD301440	Diffusore lineare a scomparsa in PVC anticondensa con serranda e plenum coibentato L1000mm feritoia 20mm WHITE
PWD301441	Diffusore lineare a scomparsa in PVC anticondensa con serranda e plenum coibentato L1000mm feritoia 20mm BLACK
PWD301448	Diffusore lineare a scomparsa in PVC anticondensa con serranda e plenum coibentato L1000mm feritoia 30mm WHITE
PWD301449	Diffusore lineare a scomparsa in PVC anticondensa con serranda e plenum coibentato L1000mm feritoia 30mm BLACK
PWD301456	Diffusore lineare a scomparsa in PVC anticondensa con serranda e plenum coibentato L1500mm feritoia 20mm WHITE
PWD301457	Diffusore lineare a scomparsa in PVC anticondensa con serranda e plenum coibentato L1500mm feritoia 20mm BLACK
PWD301464	Diffusore lineare a scomparsa in PVC anticondensa con serranda e plenum coibentato L1500mm feritoia 30mm WHITE
PWD301465	Diffusore lineare a scomparsa in PVC anticondensa con serranda e plenum coibentato L1500mm feritoia 30mm BLACK
PWD301472	Diffusore lineare a scomparsa in PVC anticondensa con serranda e plenum coibentato L2000mm feritoia 20mm WHITE
PWD301473	Diffusore lineare a scomparsa in PVC anticondensa con serranda e plenum coibentato L2000mm feritoia 20mm BLACK
PWD301480	Diffusore lineare a scomparsa in PVC anticondensa con serranda e plenum coibentato L2000mm feritoia 30mm WHITE
PWD301481	Diffusore lineare a scomparsa in PVC anticondensa con serranda e plenum coibentato L2000mm feritoia 30mm BLACK

Tutti i diritti relativi a questa pubblicazione sono di esclusiva proprietà di Tecnosystemi SpA.
 Tecnosystemi SpA si riserva il diritto di apportare in qualsiasi momento e senza preavviso, eventuali modifiche per esigenze di carattere tecnico o commerciale.