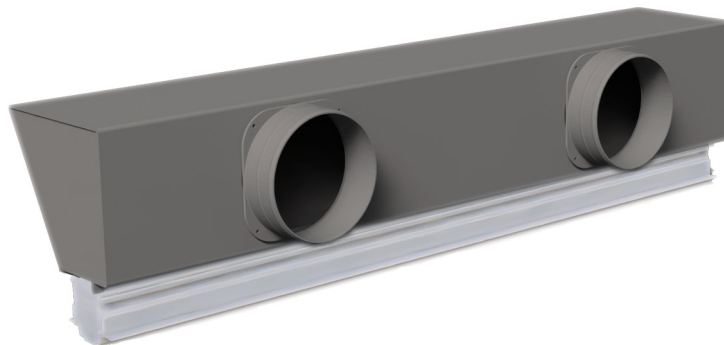


Diffusore lineare a scomparsa in PVC anticondensa con serranda, plenum coibentato e deflettore centrale

- cod. PWD301412 - cod. PWD301413 - cod. PWD301420
- cod. PWD301421 - cod. PWD301428 - cod. PWD301429
- cod. PWD301436 - cod. PWD301437 - cod. PWD301444
- cod. PWD301445 - cod. PWD301452 - cod. PWD301453
- cod. PWD301460 - cod. PWD301461 - cod. PWD301468
- cod. PWD301469 - cod. PWD301476 - cod. PWD301477
- cod. PWD301484 - cod. PWD301485



DESCRIZIONE

Diffusore lineare a scomparsa in PVC anticondensa con serranda, plenum coibentato e deflettore centrale. Disponibile con feritoia da 20 o 30 mm di colore bianco o nero.

Il plenum dal design unico e originale è realizzato in lamiera zincata rivestito in polietilene a celle chiuse.

Questo diffusore lineare a scomparsa unisce funzionalità e design, integrandosi perfettamente in tutti gli ambienti e consente una diffusione dell'aria uniforme ed una elevata induzione termica.

Il PVC con cui è realizzato questo innovativo diffusore, contrariamente all'alluminio, per caratteristiche fisiche non produce condensa, questo evita la formazione di funghi, muffe e batteri all'interno del diffusore e garantisce un ottimo isolamento murario.

I collarini di ingresso sono inclusi nella confezione e sono da montare in opera, in base alle esigenze di installazione.

Il plenum è dotato di ulteriori predisposizioni sia per canalizzazioni supplementari che condotti VMC, da sfondare al bisogno.

La serranda permette di regolare il quantitativo d'aria desiderato e può essere tarata mediante un cacciavite.

All'interno dei profili sono ricavati gli alloggiamenti che consentono il montaggio del deflettore centrale in PVC regolabile.

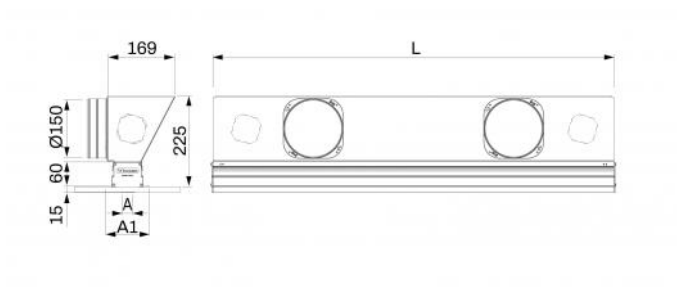
Modificando la direzione del deflettore centrale è possibile orientare il flusso dell'aria in funzione dell'ambiente di installazione, ottenendo se necessario un effetto Coanda.

APPLICAZIONI

Diffusore ideale per installazioni a parete o soffitto, sia in mandata che ripresa, ad una altezza compresa tra 2,5 m e 3,1 m.

ACCESSORI

- Staffe di fissaggio a controsoffitto, incluse nella fornitura.
- Kit di continuità, acquistabile separatamente.



DIMENSIONI

CODICE	L [mm]	A [mm]	A1 [mm]	ATTACCO Ø150
PWD301412	600	20	100	1
PWD301413	600	20	100	1
PWD301420	600	30	110	1
PWD301421	600	30	110	1
PWD301428	800	20	100	2
PWD301429	800	20	100	2
PWD301436	800	30	110	2
PWD301437	800	30	110	2
PWD301444	1000	20	100	2
PWD301445	1000	20	100	2
PWD301452	1000	30	110	2
PWD301453	1000	30	110	2
PWD301460	1500	20	100	3
PWD301461	1500	20	100	3
PWD301468	1500	30	110	3
PWD301469	1500	30	110	3
PWD301476	2000	20	100	4
PWD301477	2000	20	100	4
PWD301484	2000	30	110	4
PWD301485	2000	30	110	4

INFORMAZIONE

Le misure indicate sono espresse in millimetri (mm), salvo diversa indicazione.

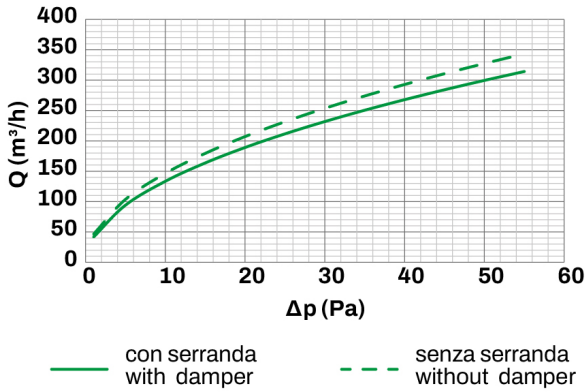
Lo spessore di cartongesso calcolato per queste configurazioni è 12,5 mm (non incluso nella fornitura).

DATI TECNICI

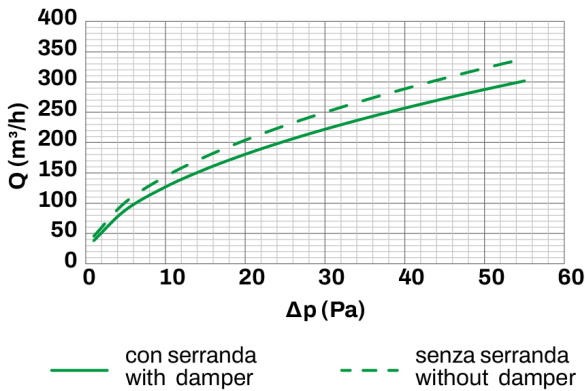
DIFFUSORE	CARATTERISTICHE TECNICHE
Materiale:	PVC anticondensa
Colore:	Bianco / Nero
Grado di estinguenza:	V0
Temperatura di esercizio	-30°C ... +60°C

CURVE DI PORTATA E PERDITE DI CARICO

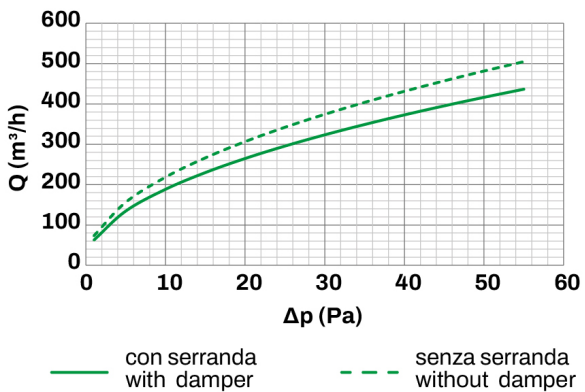
Feritoia da 20 mm con o senza serranda, deflettore verticale



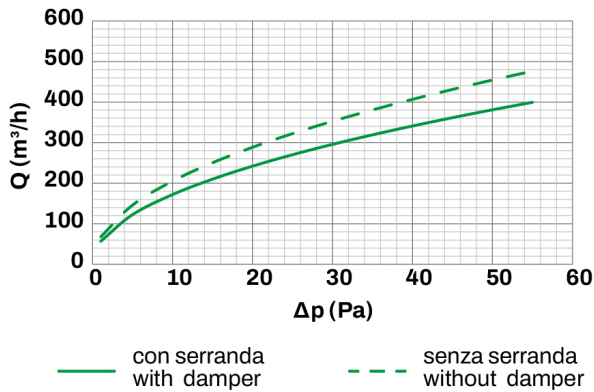
Feritoia da 20 mm con o senza serranda, deflettore inclinato



Feritoia da 30 mm con o senza serranda, deflettore verticale



Feritoia da 30 mm con o senza serranda, deflettore inclinato

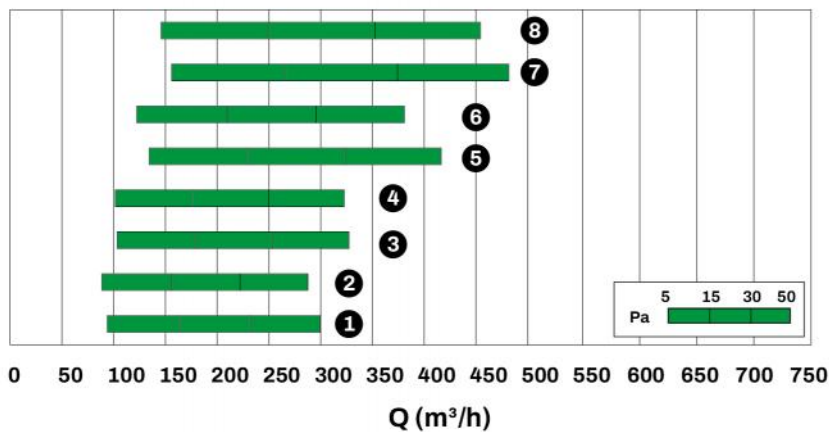


MODELLO	Ak [m²]	Qv min [m³/h]	Qv max [m³/h]	Lwa min [dB(A)]	Lwa max [dB(A)]	DP min [Pa]	DP max [Pa]
FERITOIA 20	0.02	135	300	34	48	10	50
FERITOIA 30	0.03	190	415	36	50	10	50

INFORMAZIONE

I dati in tabella si riferiscono ai diffusori lineari a scomparsa di lunghezza 1000 mm, con serranda completamente aperta e deflettore verticale.

DIAGRAMMA SCELTA RAPIDA



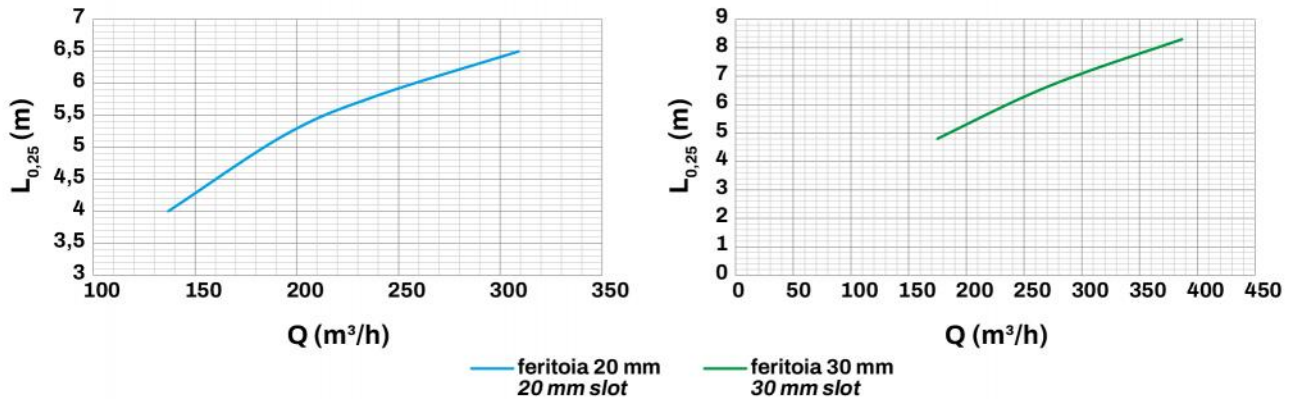
- [1] Feritoia da 20 mm con serranda, deflettore verticale
- [2] Feritoia da 20 mm con serranda, deflettore inclinato
- [3] Feritoia da 20 mm senza serranda, deflettore verticale
- [4] Feritoia da 20 mm senza serranda, deflettore inclinato
- [5] Feritoia da 30 mm con serranda, deflettore verticale

- [6] Feritoia da 30 mm con serranda, deflettore inclinato
- [7] Feritoia da 30 mm senza serranda, deflettore verticale
- [8] Feritoia da 30 mm senza serranda, deflettore inclinato

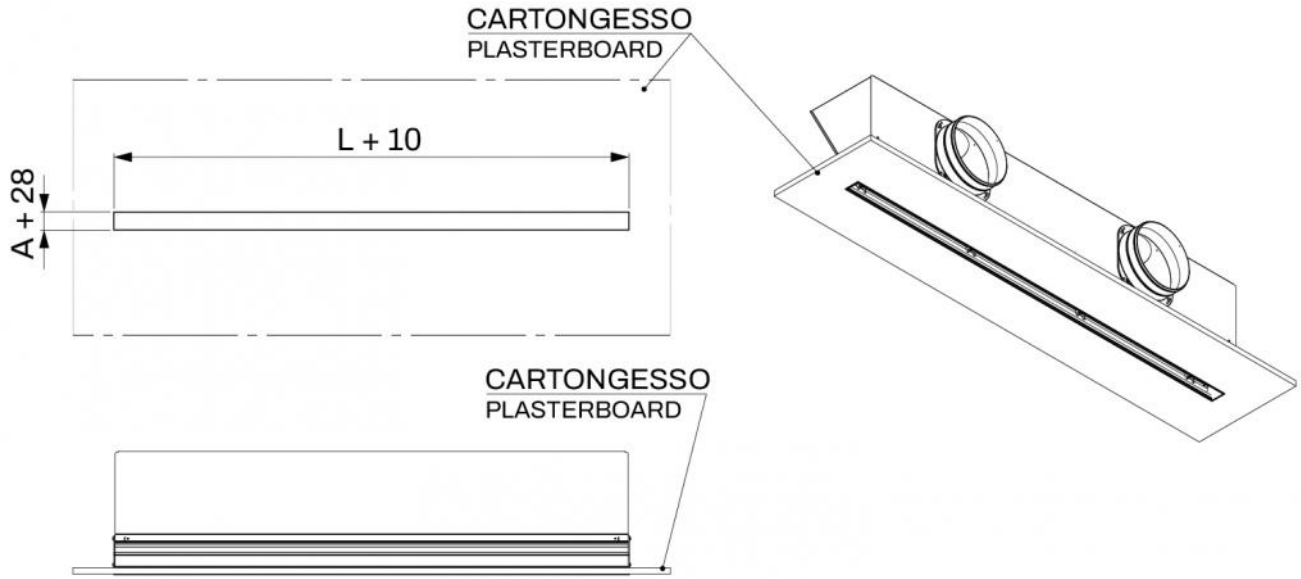
ESEMPIO DI LANCIO



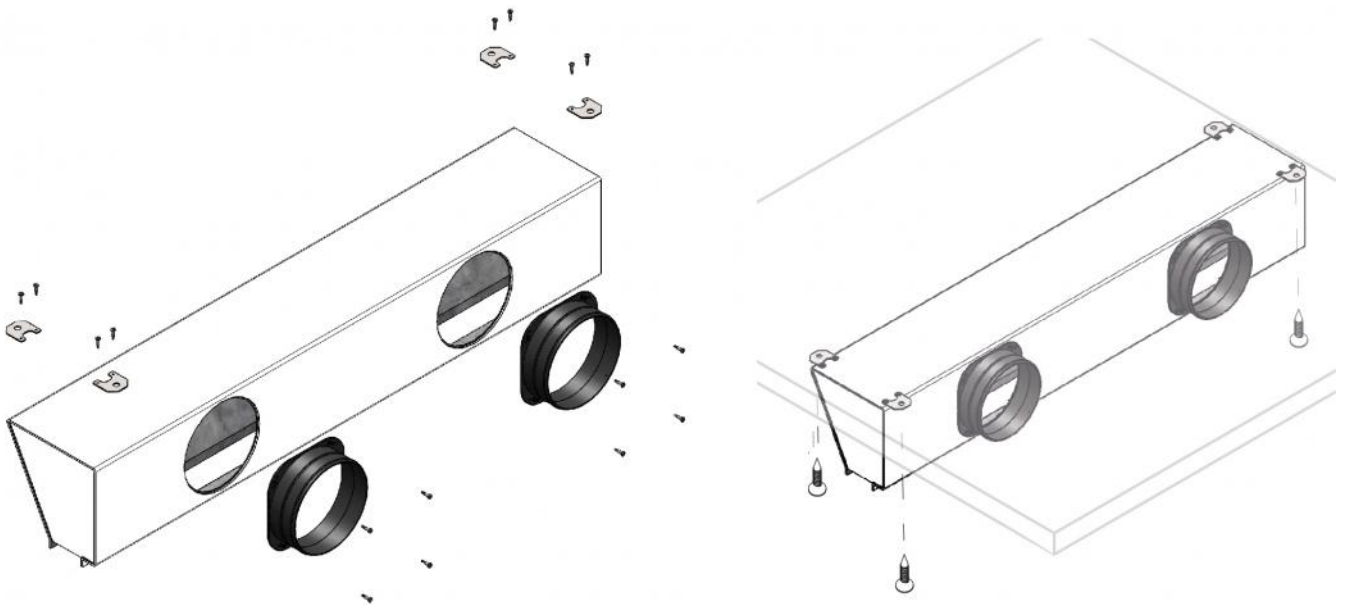
GRAFICO LANCI ORIZZONTALI CON DEFLETTORE INCLINATO

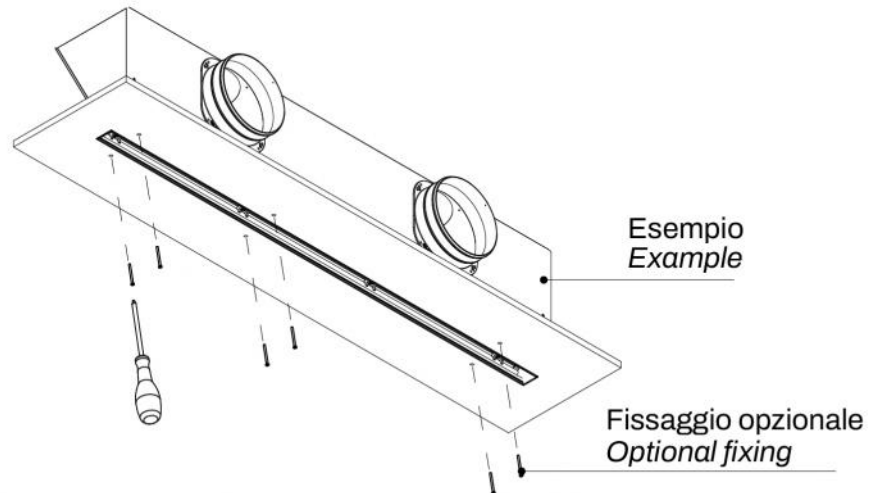


PREDISPOSIZIONI MURARIE

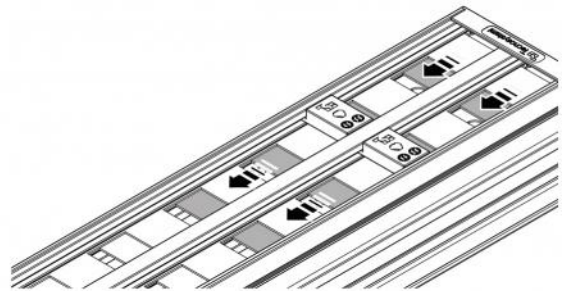
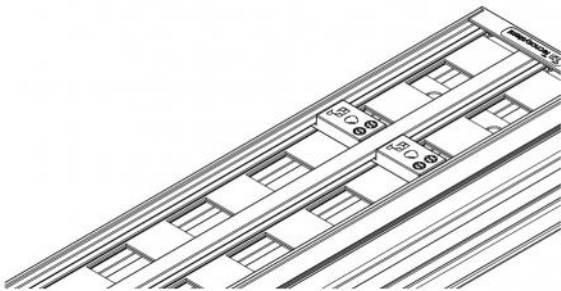


ESEMPIO DI INSTALLAZIONE

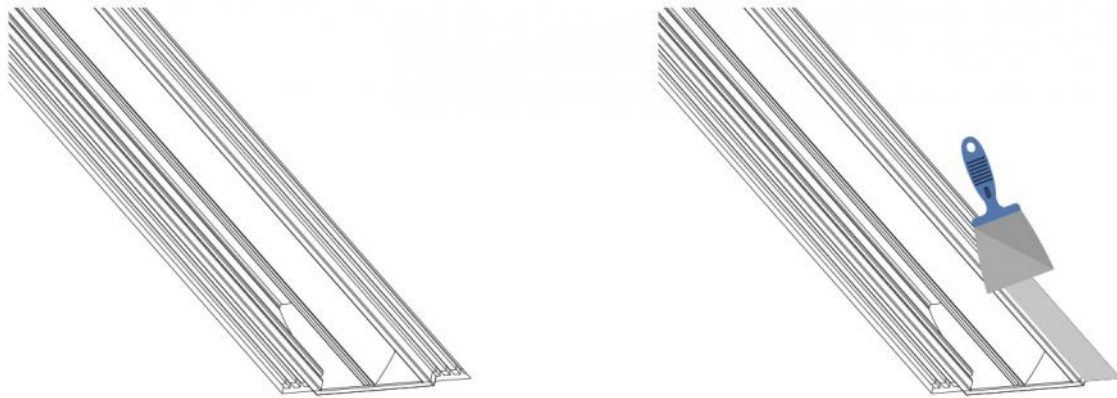
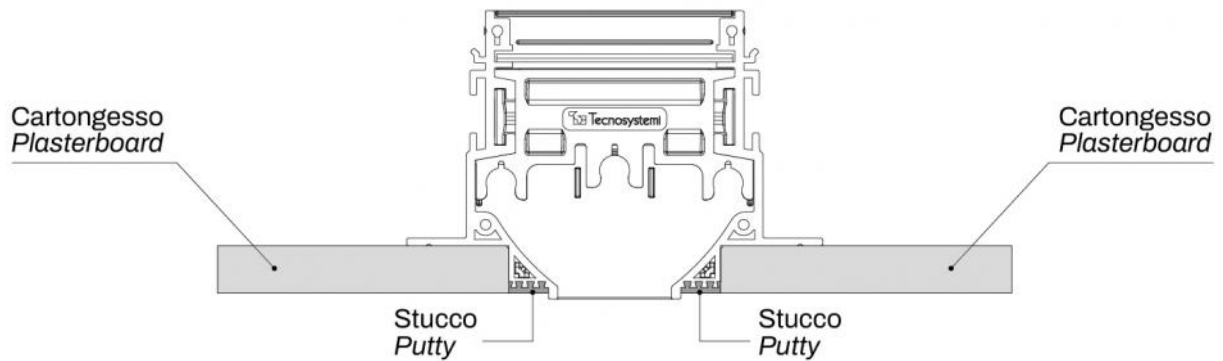




REGOLAZIONE SERRANDA

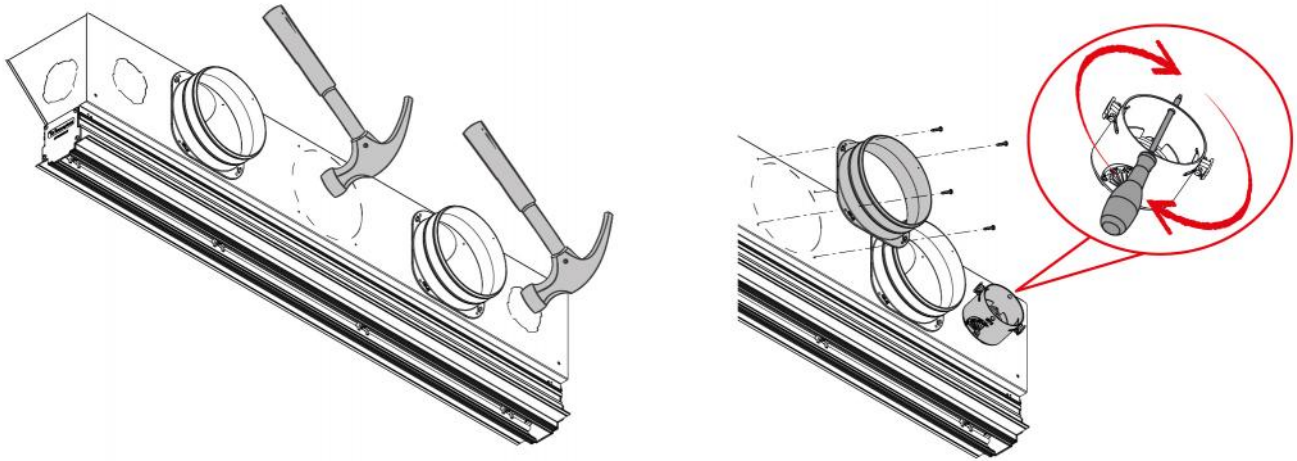


STUCCATURA

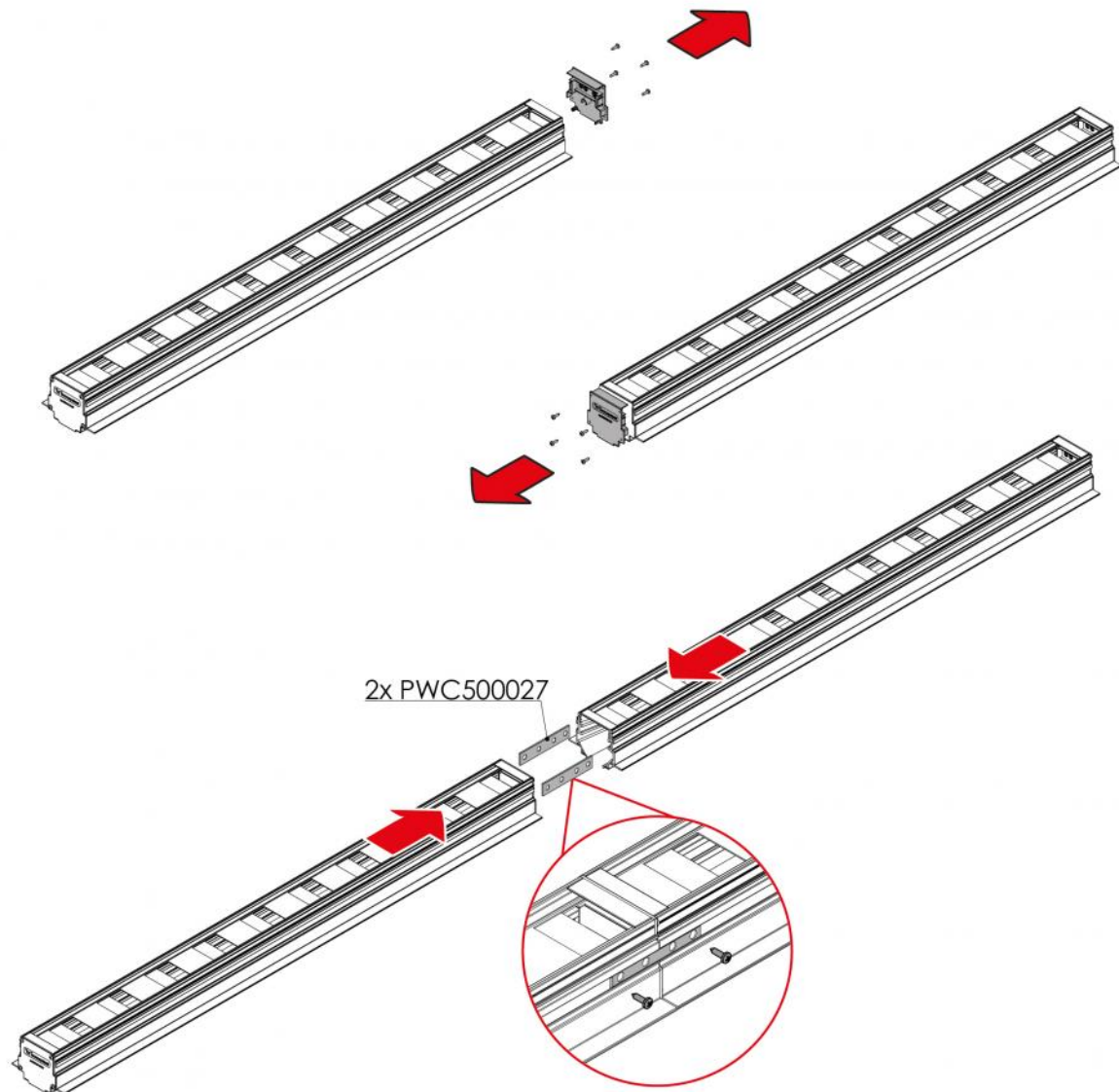


Regolare la serranda con un cacciavite da sotto il diffusore montato.

ESEMPIO DI INSTALLAZIONE COLLARINI E/O PREDISPOSIZIONI VMC



ESEMPIO DI FISSAGGIO KIT DI CONTINUITÀ



ARTICOLI

CODICE	DESCRIZIONE
PWD301412	Diffusore lineare a scomparsa in PVC anticondensa con serranda, plenum coibentato e deflettore centrale L600mm feritoia 20mm WHITE
PWD301413	Diffusore lineare a scomparsa in PVC anticondensa con serranda, plenum coibentato e deflettore centrale L600mm feritoia 20mm BLACK
PWD301420	Diffusore lineare a scomparsa in PVC anticondensa con serranda, plenum coibentato e deflettore centrale L600mm feritoia 30mm WHITE
PWD301421	Diffusore lineare a scomparsa in PVC anticondensa con serranda, plenum coibentato e deflettore centrale L600mm feritoia 30mm BLACK
PWD301428	Diffusore lineare a scomparsa in PVC anticondensa con serranda, plenum coibentato e deflettore centrale L800mm feritoia 20mm WHITE
PWD301429	Diffusore lineare a scomparsa in PVC anticondensa con serranda, plenum coibentato e deflettore centrale L800mm feritoia 20mm BLACK
PWD301436	Diffusore lineare a scomparsa in PVC anticondensa con serranda, plenum coibentato e deflettore centrale L800mm feritoia 30mm WHITE
PWD301437	Diffusore lineare a scomparsa in PVC anticondensa con serranda, plenum coibentato e deflettore centrale L800mm feritoia 30mm BLACK
PWD301444	Diffusore lineare a scomparsa in PVC anticondensa con serranda, plenum coibentato e deflettore centrale L1000mm feritoia 20mm WHITE
PWD301445	Diffusore lineare a scomparsa in PVC anticondensa con serranda, plenum coibentato e deflettore centrale L1000mm feritoia 20mm BLACK
PWD301452	Diffusore lineare a scomparsa in PVC anticondensa con serranda, plenum coibentato e deflettore centrale L1000mm feritoia 30mm WHITE
PWD301453	Diffusore lineare a scomparsa in PVC anticondensa con serranda, plenum coibentato e deflettore centrale L1000mm feritoia 30mm BLACK
PWD301460	Diffusore lineare a scomparsa in PVC anticondensa con serranda, plenum coibentato e deflettore centrale L1500mm feritoia 20mm WHITE
PWD301461	Diffusore lineare a scomparsa in PVC anticondensa con serranda, plenum coibentato e deflettore centrale L1500mm feritoia 20mm BLACK
PWD301468	Diffusore lineare a scomparsa in PVC anticondensa con serranda, plenum coibentato e deflettore centrale L1500mm feritoia 30mm WHITE
PWD301469	Diffusore lineare a scomparsa in PVC anticondensa con serranda, plenum coibentato e deflettore centrale L1500mm feritoia 30mm BLACK
PWD301476	Diffusore lineare a scomparsa in PVC anticondensa con serranda, plenum coibentato e deflettore centrale L2000mm feritoia 20mm WHITE
PWD301477	Diffusore lineare a scomparsa in PVC anticondensa con serranda, plenum coibentato e deflettore centrale L2000mm feritoia 20mm BLACK
PWD301484	Diffusore lineare a scomparsa in PVC anticondensa con serranda, plenum coibentato e deflettore centrale L2000mm feritoia 30mm WHITE
PWD301485	Diffusore lineare a scomparsa in PVC anticondensa con serranda, plenum coibentato e deflettore centrale L2000mm feritoia 30mm BLACK

Tutti i diritti relativi a questa pubblicazione sono di esclusiva proprietà di Tecnosystemi SpA.
Tecnosystemi SpA si riserva il diritto di apportare in qualsiasi momento e senza preavviso, eventuali modifiche per esigenze di carattere tecnico o commerciale.