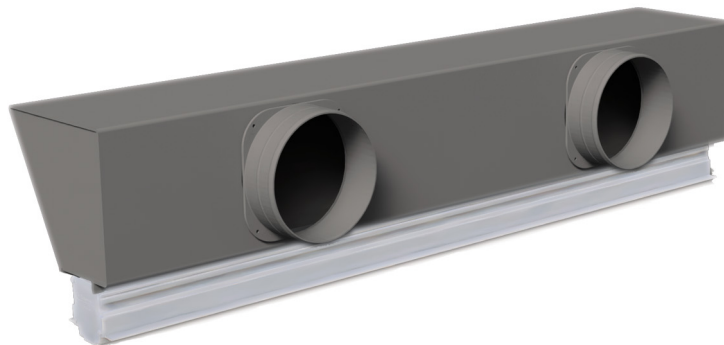


# Diffusore lineare a scomparsa in PVC anticondensa con serranda, plenum coibentato e deflettori laterali

- cod. PWD301410 - cod. PWD301411 - cod. PWD301418  
- cod. PWD301419 - cod. PWD301426 - cod. PWD301427  
- cod. PWD301434 - cod. PWD301435 - cod. PWD301442  
- cod. PWD301443 - cod. PWD301450 - cod. PWD301451  
- cod. PWD301458 - cod. PWD301459 - cod. PWD301466  
- cod. PWD301467 - cod. PWD301474 - cod. PWD301475  
- cod. PWD301482 - cod. PWD301483



## DESCRIZIONE

Diffusore lineare a scomparsa in PVC anticondensa con serranda, plenum coibentato e deflettori laterali. Disponibile con feritoia da 20 o 30 mm di colore bianco o nero.

Il plenum dal design unico e originale è realizzato in lamiera zincata rivestito in polietilene a celle chiuse.

Questo diffusore lineare a scomparsa unisce funzionalità e design, integrandosi perfettamente in tutti gli ambienti e consente una diffusione dell'aria uniforme ed una elevata induzione termica.

Il PVC con cui è realizzato questo innovativo diffusore, contrariamente all'alluminio, per caratteristiche fisiche non produce condensa, questo evita la formazione di funghi, muffe e batteri all'interno del diffusore e garantisce un ottimo isolamento murario.

I collarini di ingresso sono inclusi nella confezione e sono da montare in opera, in base alle esigenze di installazione.

Il plenum è dotato di ulteriori predisposizioni sia per canalizzazioni supplementari che condotti VMC, da sfondare al bisogno.

La serranda permette di regolare il quantitativo d'aria desiderato e può essere tarata mediante un cacciavite.

All'interno dei profili sono ricavati gli alloggiamenti che consentono il montaggio dei deflettori in PVC regolabili.

Modificando la direzione dei deflettori è possibile orientare il flusso dell'aria in funzione dell'ambiente di installazione,

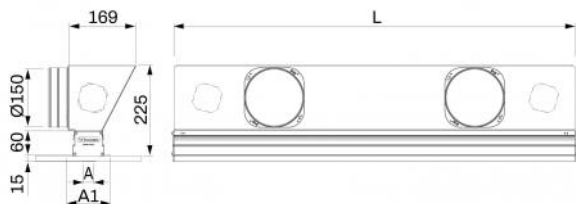
ottenendo se necessario un effetto Coanda.

## APPLICAZIONI

Diffusore ideale per installazioni a parete o soffitto, sia in mandata che ripresa, ad una altezza compresa tra 2,5 m e 3,1 m.

## ACCESSORI

- Staffe di fissaggio a controsoffitto, incluse nella fornitura.
- Kit di continuità, acquistabile separatamente.



## DIMENSIONI

CODICE	L [mm]	A [mm]	A1 [mm]	ATTACCO Ø150
PWD301410	600	20	100	1
PWD301411	600	20	100	1
PWD301418	600	30	110	1
PWD301419	600	30	110	1
PWD301426	800	20	100	2
PWD301427	800	20	100	2
PWD301434	800	30	110	2
PWD301435	800	30	110	2
PWD301442	1000	20	100	2
PWD301443	1000	20	100	2
PWD301450	1000	30	110	2
PWD301451	1000	30	110	2
PWD301458	1500	20	100	3
PWD301459	1500	20	100	3
PWD301466	1500	30	110	3
PWD301467	1500	30	110	3
PWD301474	2000	20	100	4
PWD301475	2000	20	100	4
PWD301482	2000	30	110	4
PWD301483	2000	30	110	4

## INFORMAZIONE

Le misure indicate sono espresse in millimetri (mm), salvo diversa indicazione.

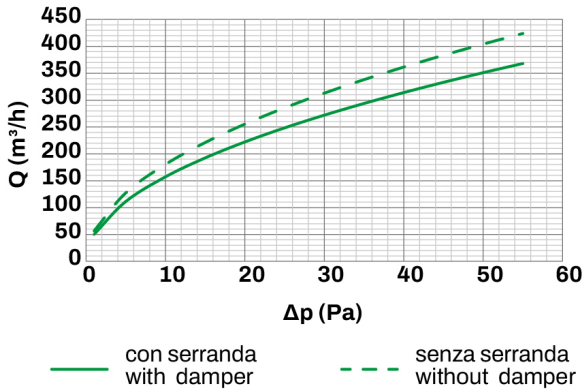
Lo spessore di cartongesso calcolato per queste configurazioni è 12,5 mm (non incluso nella fornitura).

## DATI TECNICI

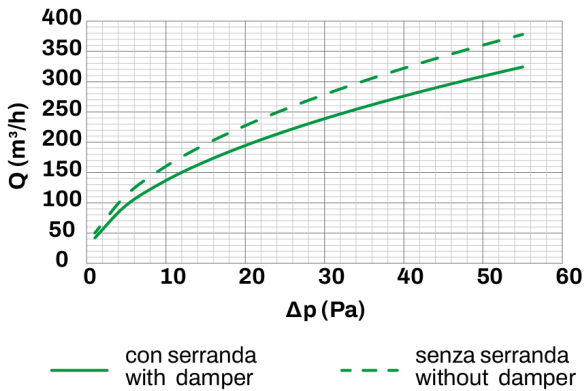
DIFFUSORE	CARATTERISTICHE TECNICHE
Materiale:	PVC anticondensa
Colore:	Bianco / Nero
Grado di estinguenza:	V0
Temperatura di esercizio	-30°C ... +60°C

## CURVE DI PORTATA E PERDITE DI CARICO

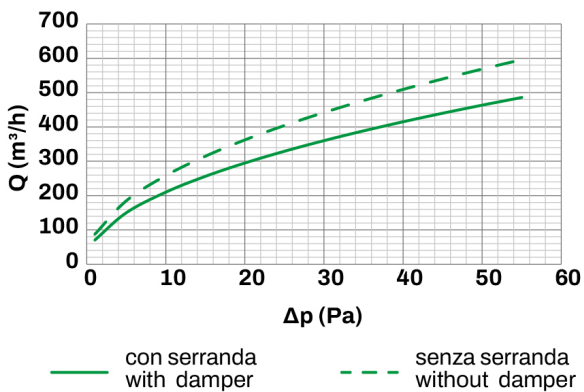
Feritoia da 20 mm con o senza serranda, deflettori verticali



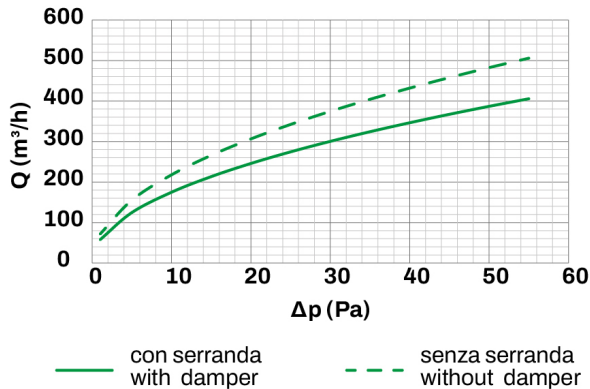
Feritoia da 20 mm con o senza serranda, deflettori inclinati



Feritoia da 30 mm con o senza serranda, deflettori verticali



Feritoia da 30 mm con o senza serranda, deflettori inclinati

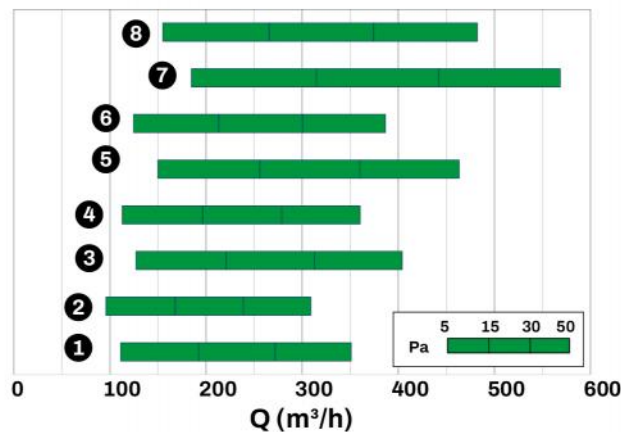


MODELLO	Ak [m²]	Qv min [m³/h]	Qv max [m³/h]	Lwa min [dB(A)]	Lwa max [dB(A)]	DP min [Pa]	DP max [Pa]
FERITOIA 20	0.02	155	350	32	46	10	50
FERITOIA 30	0.03	210	465	33	47	10	50

## INFORMAZIONE

I dati in tabella si riferiscono ai diffusori lineari a scomparsa di lunghezza 1000 mm, con serranda completamente aperta e deflettori verticali.

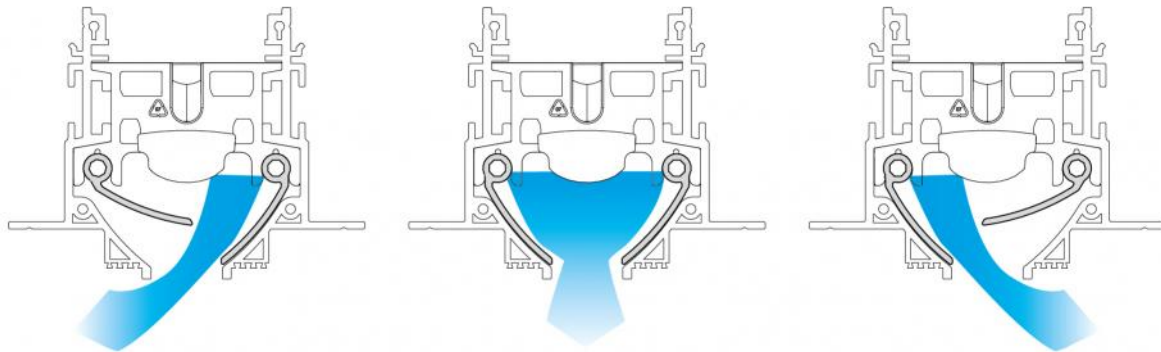
## DIAGRAMMA SCELTA RAPIDA



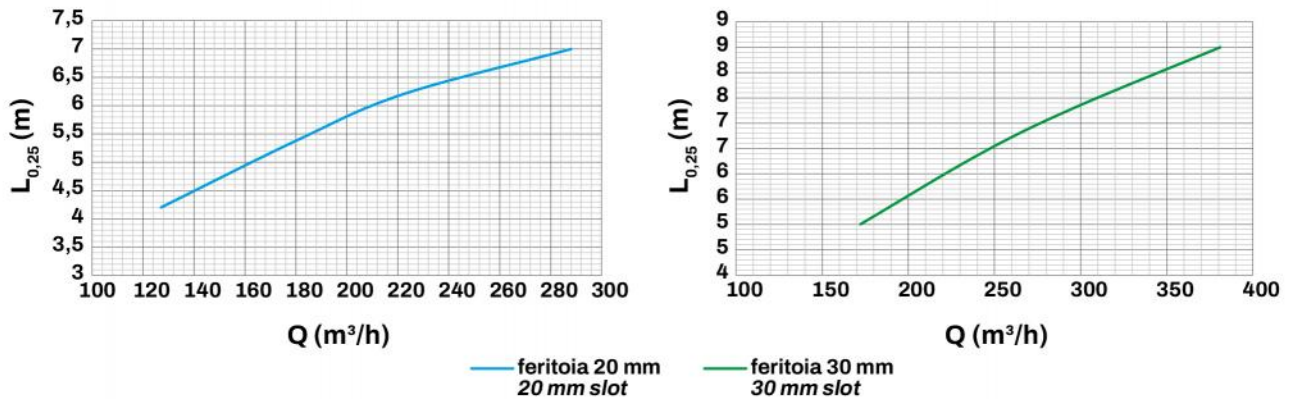
- [1] Feritoia da 20 mm con serranda, deflettore verticale
- [2] Feritoia da 20 mm con serranda, deflettore inclinato
- [3] Feritoia da 20 mm senza serranda, deflettore verticale
- [4] Feritoia da 20 mm senza serranda, deflettore inclinato
- [5] Feritoia da 30 mm con serranda, deflettore verticale

- [6] Feritoia da 30 mm con serranda, deflettore inclinato
- [7] Feritoia da 30 mm senza serranda, deflettore verticale
- [8] Feritoia da 30 mm senza serranda, deflettore inclinato

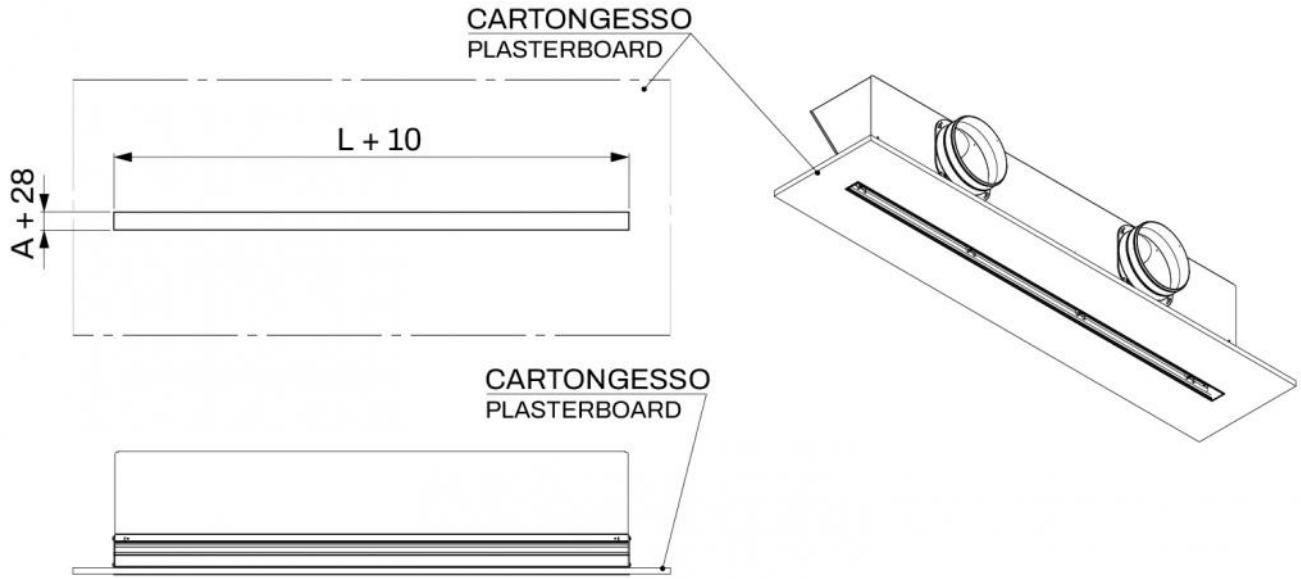
**ESEMPIO DI LANCIO**



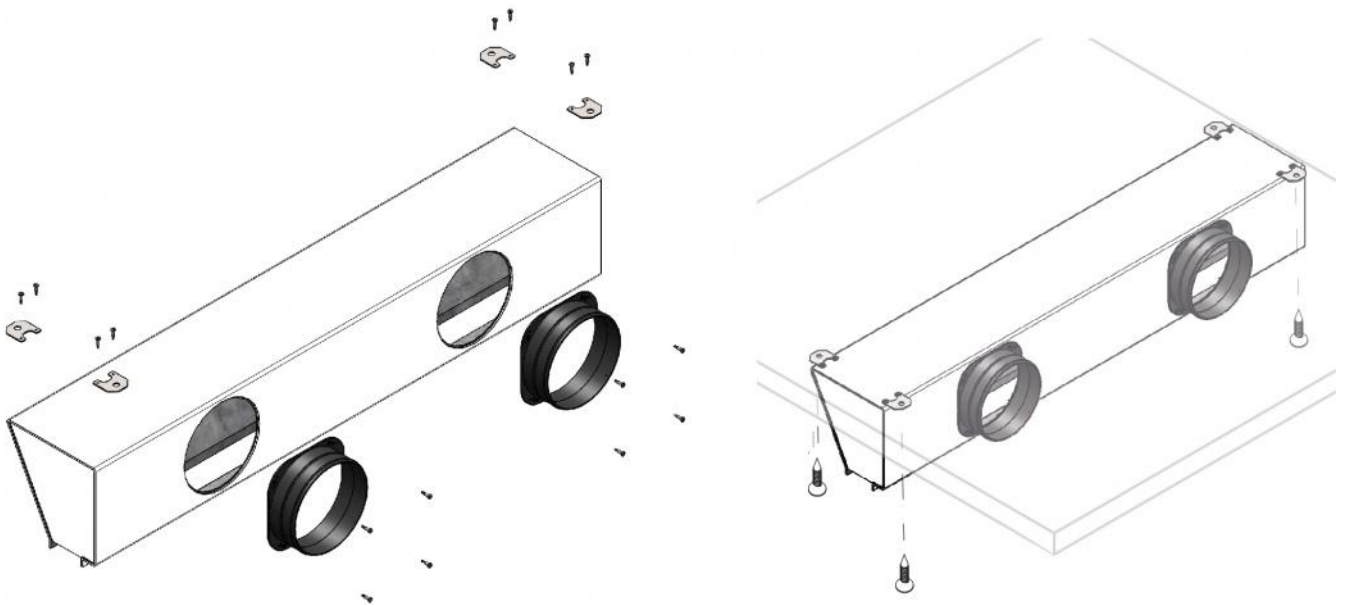
**GRAFICO LANCI ORIZZONTALI CON DEFLETTORE INCLINATO**

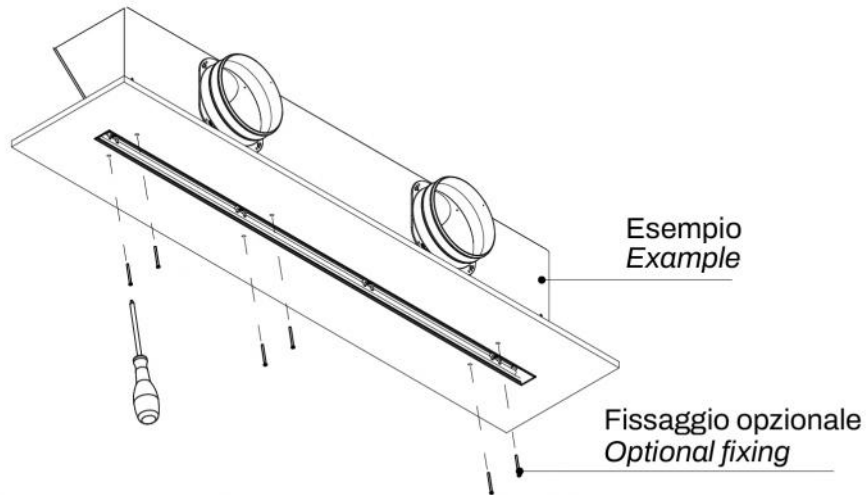


**PREDISPOSIZIONI MURARIE**

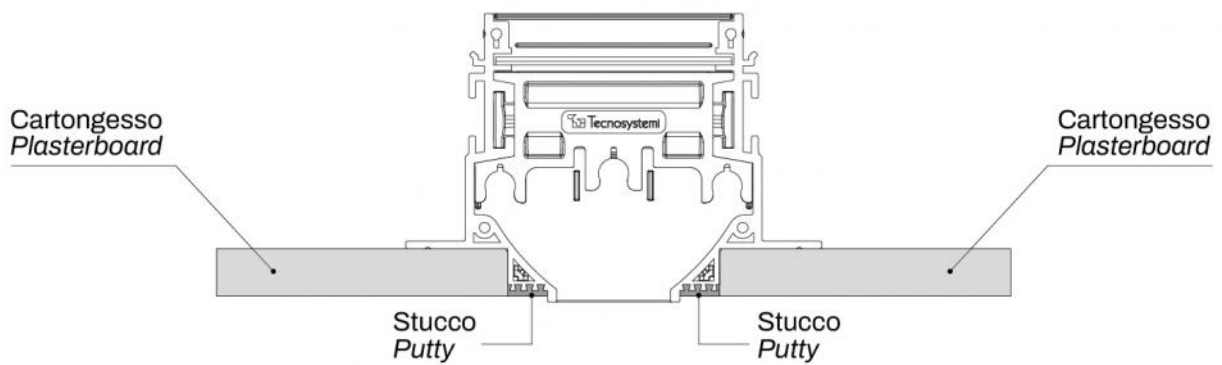


**ESEMPIO DI INSTALLAZIONE**

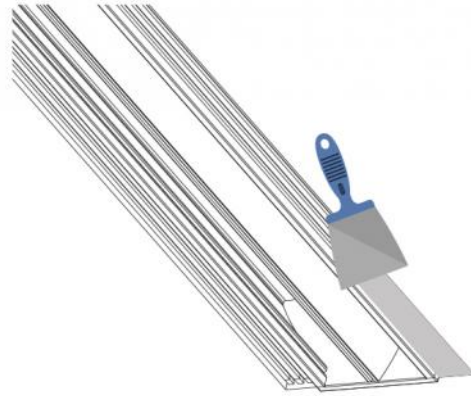
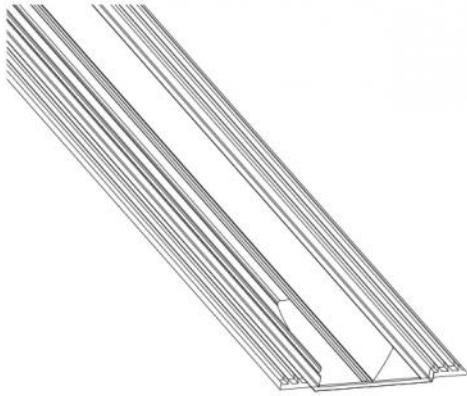




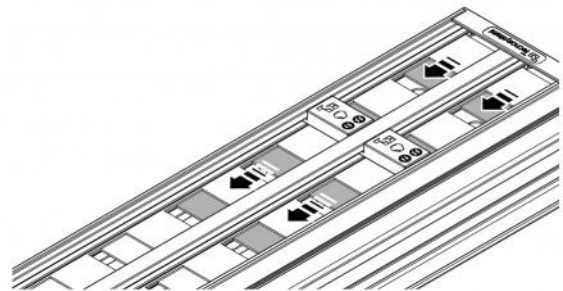
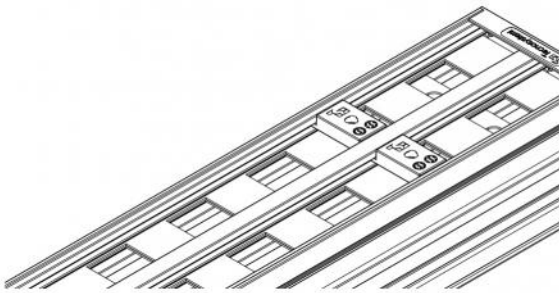
## STUCCATURA





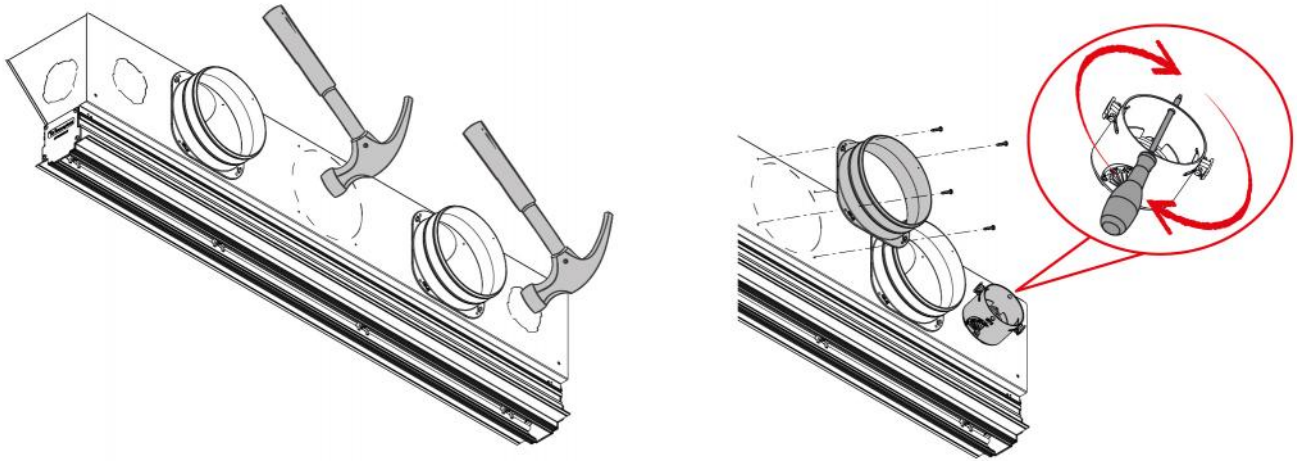


## REGOLAZIONE SERRANDA

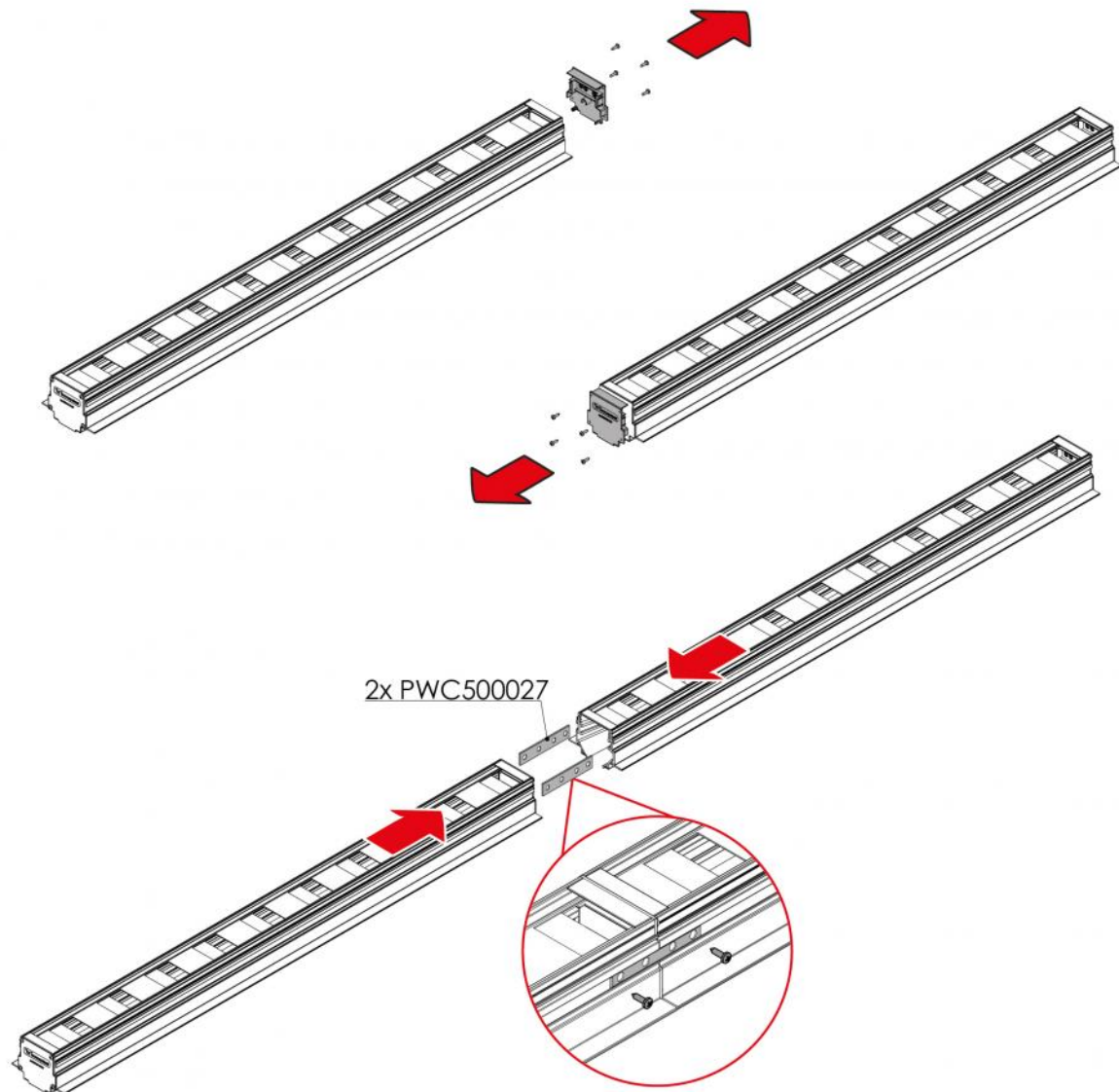


Regolare la serranda con un cacciavite da sotto il diffusore montato.

## ESEMPIO DI INSTALLAZIONE COLLARINI E/O PREDISPOSIZIONI VMC



## ESEMPIO DI FISSAGGIO KIT DI CONTINUITÀ



## ARTICOLI

CODICE	DESCRIZIONE
PWD301410	Diffusore lineare a scomparsa in PVC anticondensa con serranda, plenum coibentato e deflettori laterali L600mm feritoia 20mm WHITE
PWD301411	Diffusore lineare a scomparsa in PVC anticondensa con serranda, plenum coibentato e deflettori laterali L600mm feritoia 20mm BLACK
PWD301418	Diffusore lineare a scomparsa in PVC anticondensa con serranda, plenum coibentato e deflettori laterali L600mm feritoia 30mm WHITE
PWD301419	Diffusore lineare a scomparsa in PVC anticondensa con serranda, plenum coibentato e deflettori laterali L600mm feritoia 30mm BLACK
PWD301426	Diffusore lineare a scomparsa in PVC anticondensa con serranda, plenum coibentato e deflettori laterali L800mm feritoia 20mm WHITE
PWD301427	Diffusore lineare a scomparsa in PVC anticondensa con serranda, plenum coibentato e deflettori laterali L800mm feritoia 20mm BLACK
PWD301434	Diffusore lineare a scomparsa in PVC anticondensa con serranda, plenum coibentato e deflettori laterali L800mm feritoia 30mm WHITE
PWD301435	Diffusore lineare a scomparsa in PVC anticondensa con serranda, plenum coibentato e deflettori laterali L800mm feritoia 30mm BLACK
PWD301442	Diffusore lineare a scomparsa in PVC anticondensa con serranda, plenum coibentato e deflettori laterali L1000mm feritoia 20mm WHITE
PWD301443	Diffusore lineare a scomparsa in PVC anticondensa con serranda, plenum coibentato e deflettori laterali L1000mm feritoia 20mm BLACK
PWD301450	Diffusore lineare a scomparsa in PVC anticondensa con serranda, plenum coibentato e deflettori laterali L1000mm feritoia 30mm WHITE
PWD301451	Diffusore lineare a scomparsa in PVC anticondensa con serranda, plenum coibentato e deflettori laterali L1000mm feritoia 30mm BLACK
PWD301458	Diffusore lineare a scomparsa in PVC anticondensa con serranda, plenum coibentato e deflettori laterali L1500mm feritoia 20mm WHITE
PWD301459	Diffusore lineare a scomparsa in PVC anticondensa con serranda, plenum coibentato e deflettori laterali L1500mm feritoia 20mm BLACK
PWD301466	Diffusore lineare a scomparsa in PVC anticondensa con serranda, plenum coibentato e deflettori laterali L1500mm feritoia 30mm WHITE
PWD301467	Diffusore lineare a scomparsa in PVC anticondensa con serranda, plenum coibentato e deflettori laterali L1500mm feritoia 30mm BLACK
PWD301474	Diffusore lineare a scomparsa in PVC anticondensa con serranda, plenum coibentato e deflettori laterali L2000mm feritoia 20mm WHITE
PWD301475	Diffusore lineare a scomparsa in PVC anticondensa con serranda, plenum coibentato e deflettori laterali L2000mm feritoia 20mm BLACK
PWD301482	Diffusore lineare a scomparsa in PVC anticondensa con serranda, plenum coibentato e deflettori laterali L2000mm feritoia 30mm WHITE
PWD301483	Diffusore lineare a scomparsa in PVC anticondensa con serranda, plenum coibentato e deflettori laterali L2000mm feritoia 30mm BLACK

Tutti i diritti relativi a questa pubblicazione sono di esclusiva proprietà di Tecnosystemi SpA.  
Tecnosystemi SpA si riserva il diritto di apportare in qualsiasi momento e senza preavviso, eventuali modifiche per esigenze di carattere tecnico o commerciale.