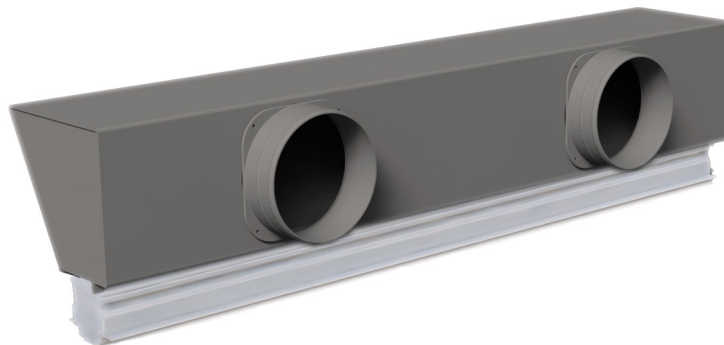


Diffusore lineare a scomparsa in PVC anticondensa di ripresa e plenum coibentato

- cod. PWD301406 - cod. PWD301407 - cod. PWD301414
- cod. PWD301415 - cod. PWD301422 - cod. PWD301423
- cod. PWD301430 - cod. PWD301431 - cod. PWD301438
- cod. PWD301439 - cod. PWD301446 - cod. PWD301447
- cod. PWD301454 - cod. PWD301455 - cod. PWD301462
- cod. PWD301463 - cod. PWD301470 - cod. PWD301471
- cod. PWD301478 - cod. PWD301479



DESCRIZIONE

Diffusore lineare a scomparsa in PVC anticondensa di ripresa e plenum coibentato. Disponibile con feritoia da 20 o 30 mm di colore bianco o nero.

Il plenum dal design unico e originale è realizzato in lamiera zincata rivestito in polietilene a celle chiuse.

Questo diffusore lineare a scomparsa unisce funzionalità e design, integrandosi perfettamente in tutti gli ambienti e consente una diffusione dell'aria uniforme ed una elevata induzione termica.

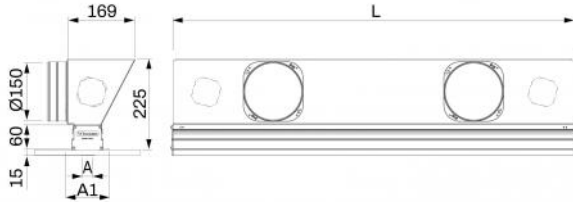
Il PVC con cui è realizzato questo innovativo diffusore, contrariamente all'alluminio, per caratteristiche fisiche non produce condensa, questo evita la formazione di funghi, muffe e batteri all'interno del diffusore e garantisce un ottimo isolamento murario.

I collarini di ingresso sono inclusi nella confezione e sono da montare in opera, in base alle esigenze di installazione.

Il plenum è dotato di ulteriori predisposizioni sia per canalizzazioni supplementari che condotti VMC, da sfondare al bisogno.

ACCESSORI

- Staffe di fissaggio a controsoffitto, incluse nella fornitura.
- Kit di continuità, acquistabile separatamente.



DIMENSIONI

CODICE	L [mm]	A [mm]	A1 [mm]	ATTACCO Ø150
PWD301406	600	20	100	1
PWD301407	600	20	100	1
PWD301414	600	30	110	1
PWD301415	600	30	110	1
PWD301422	800	20	100	2
PWD301423	800	20	100	2
PWD301430	800	30	110	2
PWD301431	800	30	110	2
PWD301438	1000	20	100	2
PWD301439	1000	20	100	2
PWD301446	1000	30	110	2
PWD301447	1000	30	110	2
PWD301454	1500	20	100	3
PWD301455	1500	20	100	3
PWD301462	1500	30	110	3
PWD301463	1500	30	110	3
PWD301470	2000	20	100	4
PWD301471	2000	20	100	4
PWD301478	2000	30	110	4
PWD301479	2000	30	110	4

INFORMAZIONE

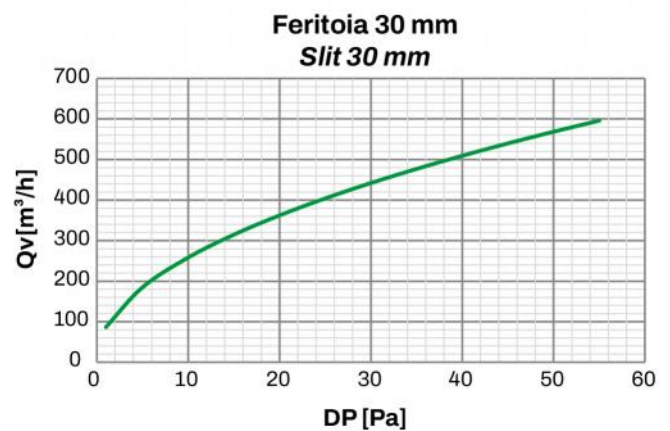
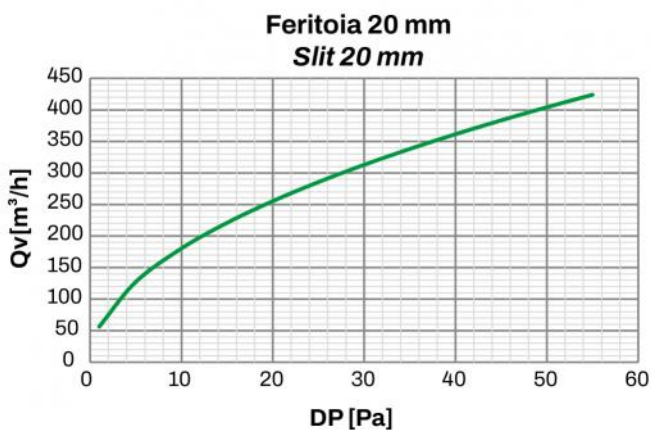
Le misure indicate sono espresse in millimetri (mm), salvo diversa indicazione.

Lo spessore di cartongesso calcolato per queste configurazioni è 12,5 mm (non incluso nella fornitura).

DATI TECNICI

DIFFUSORE	CARATTERISTICHE TECNICHE
Materiale:	PVC anticondensa
Colore:	Bianco / Nero
Grado di estinguenza:	V0
Temperatura di esercizio	-30°C ... +60°C

CURVE DI PORTATA E PERDITE DI CARICO

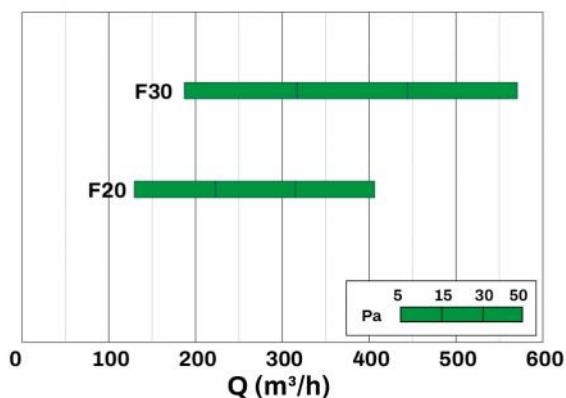


MODELLO	Ak [m²]	Qv min [m³/h]	Qv max [m³/h]	Lwa min [dB(A)]	Lwa max [dB(A)]	DP min [Pa]	DP max [Pa]
FERITOIA 20	0.02	180	400	32	46	10	50
FERITOIA 30	0.03	260	570	33	47	10	50

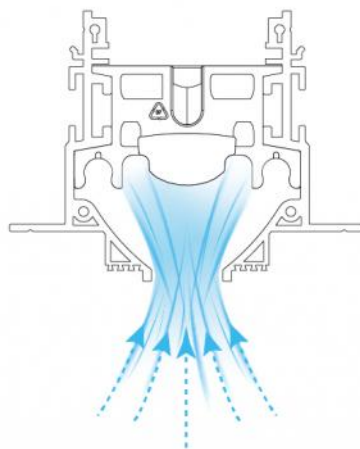
INFORMAZIONE

I dati in tabella si riferiscono ai diffusori lineari a scomparsa di lunghezza 1000 mm

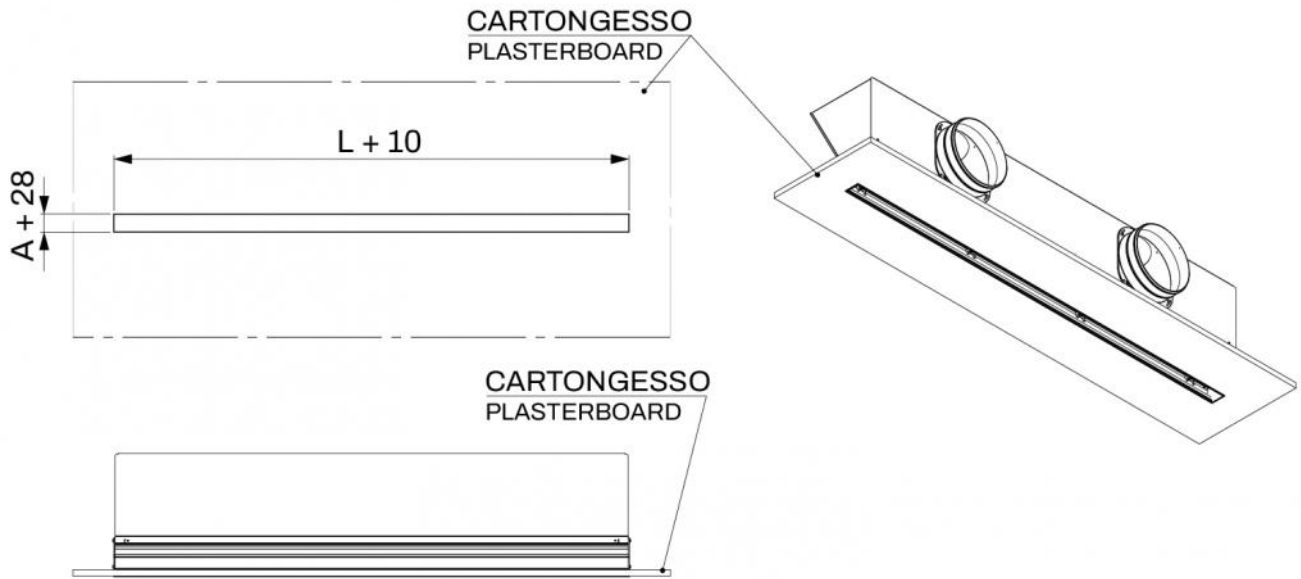
DIAGRAMMA SCELTA RAPIDA



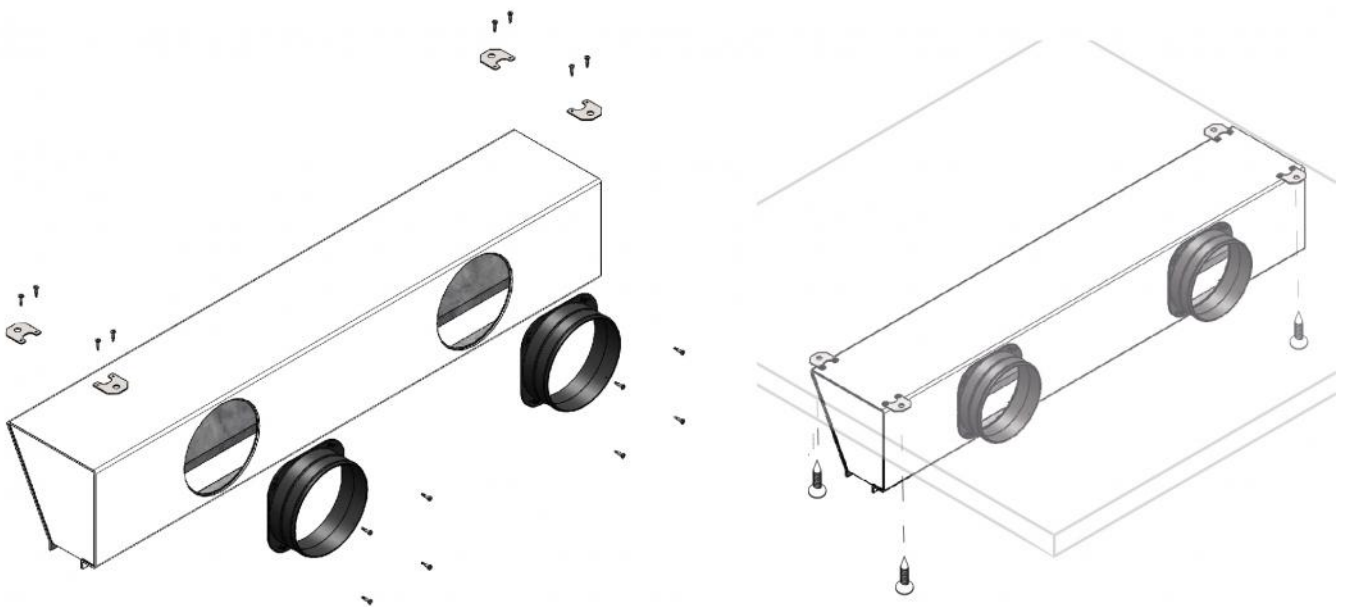
ESEMPIO DI FUNZIONAMENTO

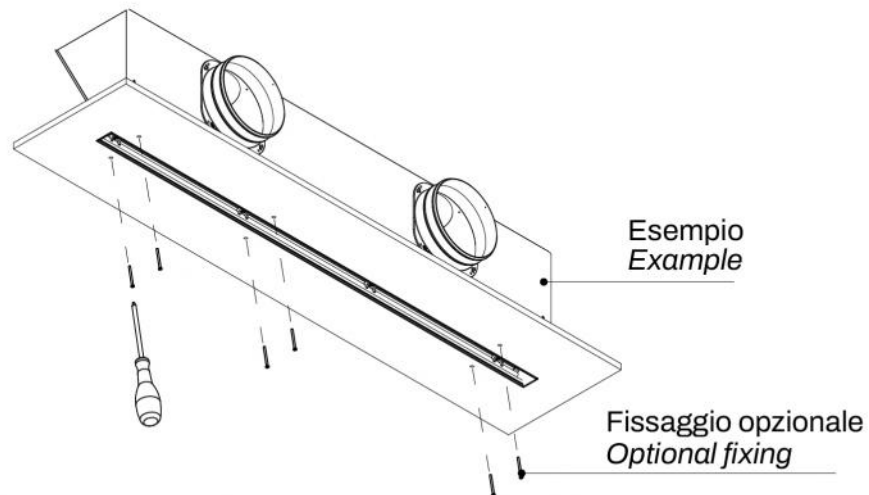


PREDISPOSIZIONI MURARIE

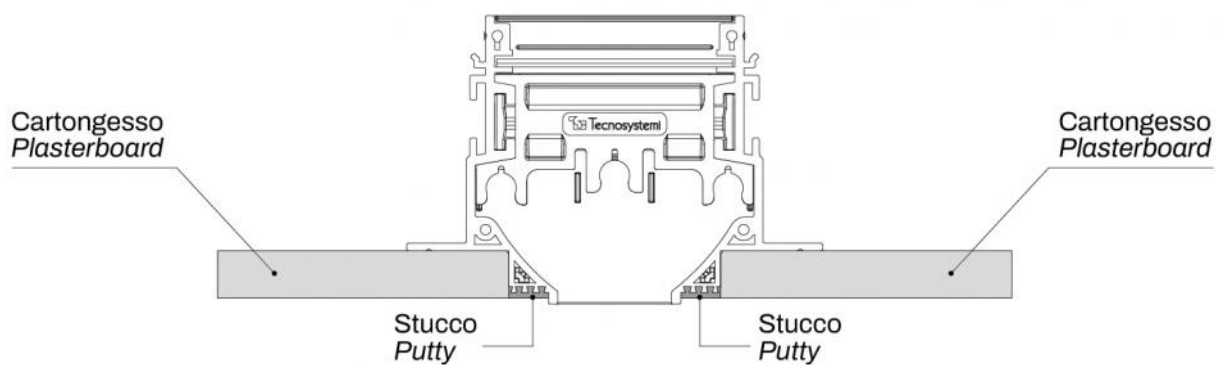


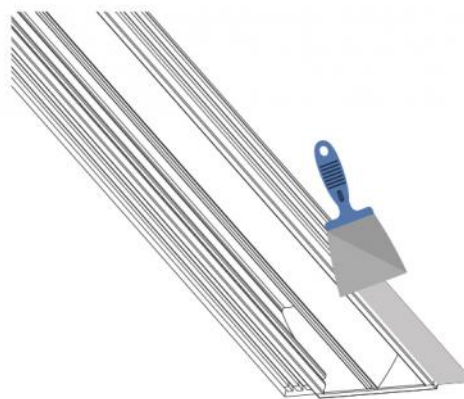
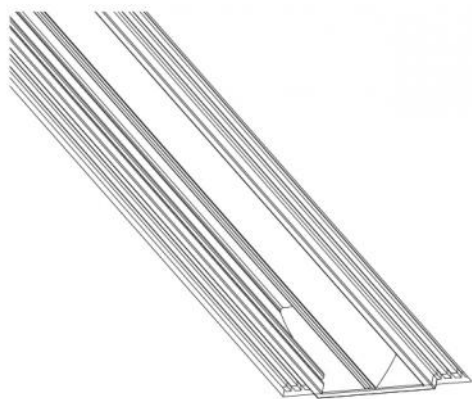
ESEMPIO DI INSTALLAZIONE



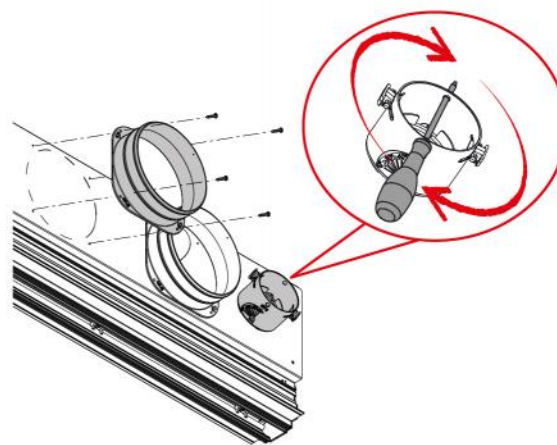
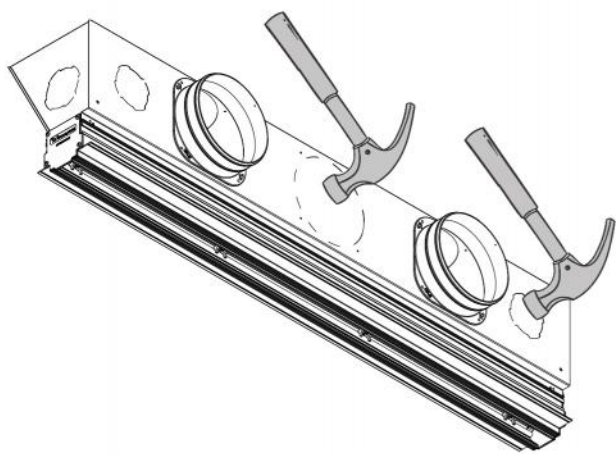


STUCCATURA

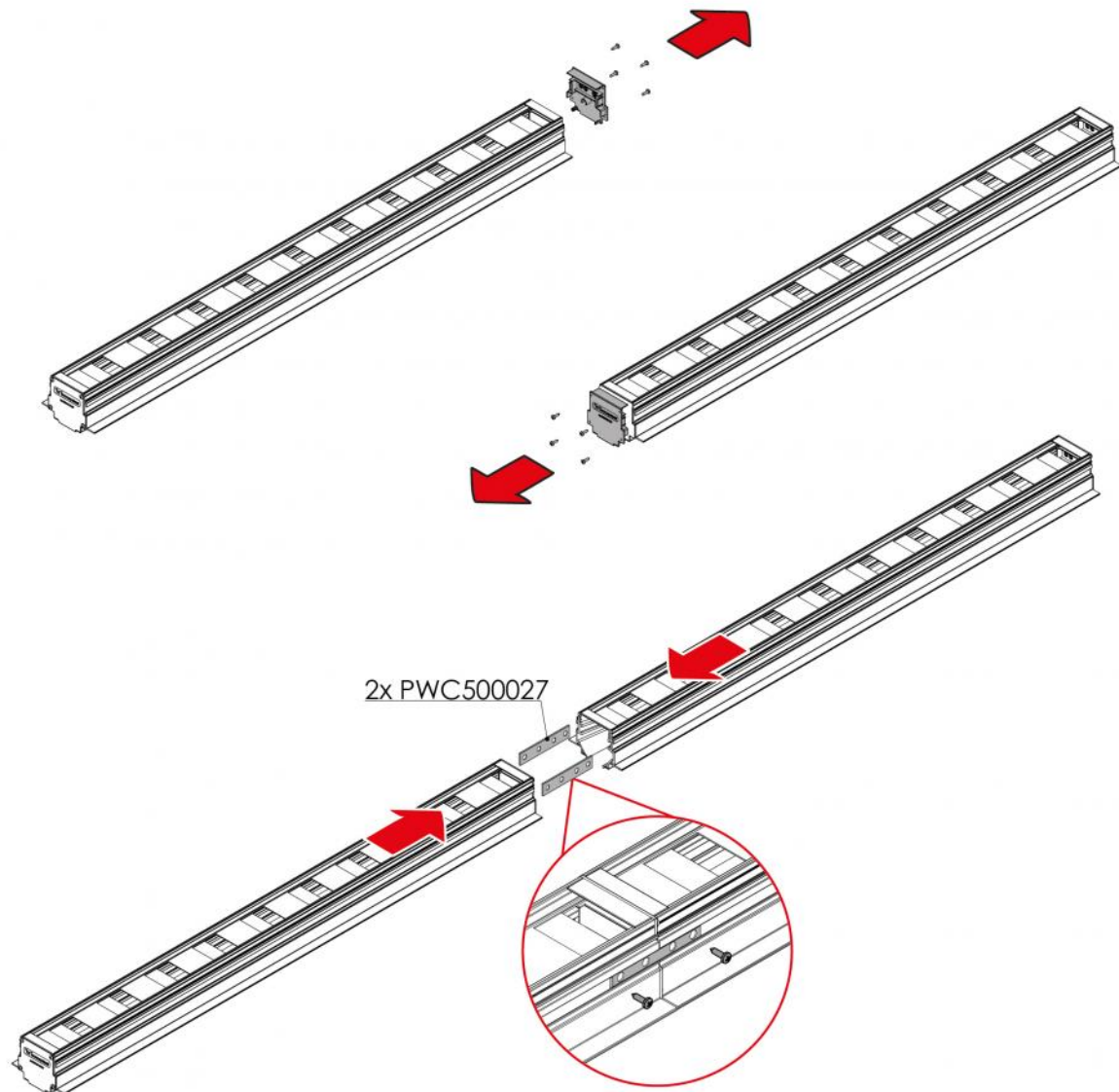




ESEMPIO DI INSTALLAZIONE COLLARINI E/O PREDISPOSIZIONI VMC



ESEMPIO DI FISSAGGIO KIT DI CONTINUITÀ



ARTICOLI

CODICE	DESCRIZIONE
PWD301406	Diffusore lineare a scomparsa in PVC anticondensa di ripresa con plenum coibentato L600mm feritoia 20mm WHITE
PWD301407	Diffusore lineare a scomparsa in PVC anticondensa di ripresa con plenum coibentato L600mm feritoia 20mm BLACK
PWD301414	Diffusore lineare a scomparsa in PVC anticondensa di ripresa con plenum coibentato L600mm feritoia 30mm WHITE
PWD301415	Diffusore lineare a scomparsa in PVC anticondensa di ripresa con plenum coibentato L600mm feritoia 30mm BLACK
PWD301422	Diffusore lineare a scomparsa in PVC anticondensa di ripresa con plenum coibentato L800mm feritoia 20mm WHITE
PWD301423	Diffusore lineare a scomparsa in PVC anticondensa di ripresa con plenum coibentato L800mm feritoia 20mm BLACK
PWD301430	Diffusore lineare a scomparsa in PVC anticondensa di ripresa con plenum coibentato L800mm feritoia 30mm WHITE
PWD301431	Diffusore lineare a scomparsa in PVC anticondensa di ripresa con plenum coibentato L800mm feritoia 30mm BLACK
PWD301438	Diffusore lineare a scomparsa in PVC anticondensa di ripresa con plenum coibentato L1000mm feritoia 20mm WHITE
PWD301439	Diffusore lineare a scomparsa in PVC anticondensa di ripresa con plenum coibentato L1000mm feritoia 20mm BLACK
PWD301446	Diffusore lineare a scomparsa in PVC anticondensa di ripresa con plenum coibentato L1000mm feritoia 30mm WHITE
PWD301447	Diffusore lineare a scomparsa in PVC anticondensa di ripresa con plenum coibentato L1000mm feritoia 30mm BLACK
PWD301454	Diffusore lineare a scomparsa in PVC anticondensa di ripresa con plenum coibentato L1500mm feritoia 20mm WHITE
PWD301455	Diffusore lineare a scomparsa in PVC anticondensa di ripresa con plenum coibentato L1500mm feritoia 20mm BLACK
PWD301462	Diffusore lineare a scomparsa in PVC anticondensa di ripresa con plenum coibentato L1500mm feritoia 30mm WHITE
PWD301463	Diffusore lineare a scomparsa in PVC anticondensa di ripresa con plenum coibentato L1500mm feritoia 30mm BLACK
PWD301470	Diffusore lineare a scomparsa in PVC anticondensa di ripresa con plenum coibentato L2000mm feritoia 20mm WHITE
PWD301471	Diffusore lineare a scomparsa in PVC anticondensa di ripresa con plenum coibentato L2000mm feritoia 20mm BLACK
PWD301478	Diffusore lineare a scomparsa in PVC anticondensa di ripresa con plenum coibentato L2000mm feritoia 30mm WHITE
PWD301479	Diffusore lineare a scomparsa in PVC anticondensa di ripresa con plenum coibentato L2000mm feritoia 30mm BLACK

Tutti i diritti relativi a questa pubblicazione sono di esclusiva proprietà di Tecnosystemi SpA.
Tecnosystemi SpA si riserva il diritto di apportare in qualsiasi momento e senza preavviso, eventuali modifiche per esigenze di carattere tecnico o commerciale.