

Diffusore lineare con serranda a 3 feritoie in alluminio anodizzato - alluminio verniciato bianco RAL 9016

- cod. PWC300027 - cod. PWC300028 - cod. PWC300029
- cod. PWC300030 - cod. PWC300031 - cod. PWC300032
- cod. PWC300033 - cod. PWC300034 - cod. PWC300035
- cod. PWC300036



DESCRIZIONE

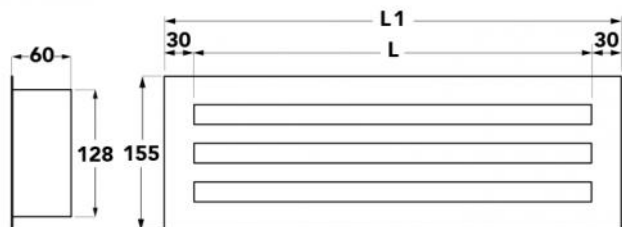
Diffusori lineari a feritoie con deflettori regolabili e serranda di taratura incorporata.

Realizzati in alluminio anodizzato o verniciato bianco RAL 9016.

All'interno dei profili sono ricavati gli alloggiamenti che consentono il montaggio dei deflettori regolabili in alluminio.

Possono essere impiegati sia in mandata che in ripresa ed installati sia a soffitto che a parete, con un'altezza di installazione da 2,5 m a 3,1 m.

Il fissaggio avviene mediante viti frontali e staffa interna mobile, in dotazione.



DIMENSIONI

CODICE	L [mm]	L1 [mm]	COLORE
PWC300027	600	660	BIANCO
PWC300028	600	660	ALLUMINIO
PWC300029	800	860	BIANCO
PWC300030	800	860	ALLUMINIO
PWC300031	1000	1060	BIANCO
PWC300032	1000	1060	ALLUMINIO
PWC300033	1500	1560	BIANCO
PWC300034	1500	1560	ALLUMINIO
PWC300035	2000	2060	BIANCO
PWC300036	2000	2060	ALLUMINIO

DATI TECNICI

CODICE	Ak [m ²]	Q [m ³ /h] MIN	Q [m ³ /h] MAX	LwA [dB(A)] MIN	LwA [dB(A)] MAX	X(0,25) - Y(0,25) MIN [m]	X(0,25) - Y(0,25) MAX [m]	Dpt [Pa] MIN	Dpt [Pa] MAX
PWC300027	0,01449	180	414	34	48	4,8	11	10	50
PWC300028	0,01449	180	414	34	48	4,8	11	10	50
PWC300029	0,02175	240	552	34	48	4,8	11	10	50
PWC300030	0,02175	240	552	34	48	4,8	11	10	50
PWC300031	0,02901	300	690	34	48	4,8	11	10	50
PWC300032	0,02901	300	690	34	48	4,8	11	10	50
PWC300033	0,04717	450	1035	34	48	4,8	11	10	50
PWC300034	0,04717	450	1035	34	48	4,8	11	10	50
PWC300035	0,06533	600	1380	34	48	4,8	11	10	50
PWC300036	0,06533	600	1380	34	48	4,8	11	10	50

ESEMPIO DI INSTALLAZIONE

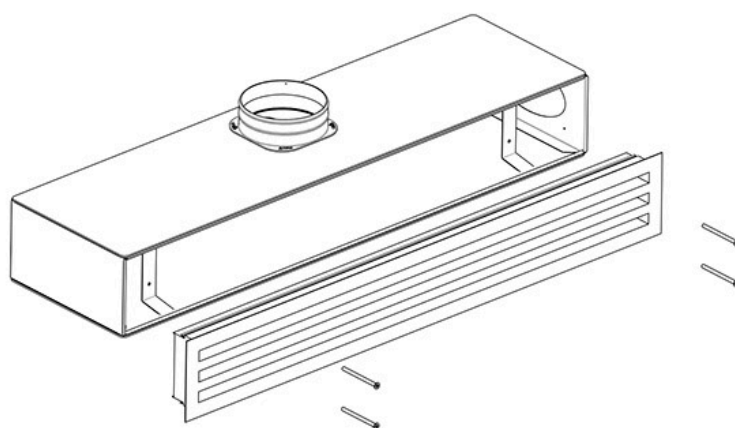
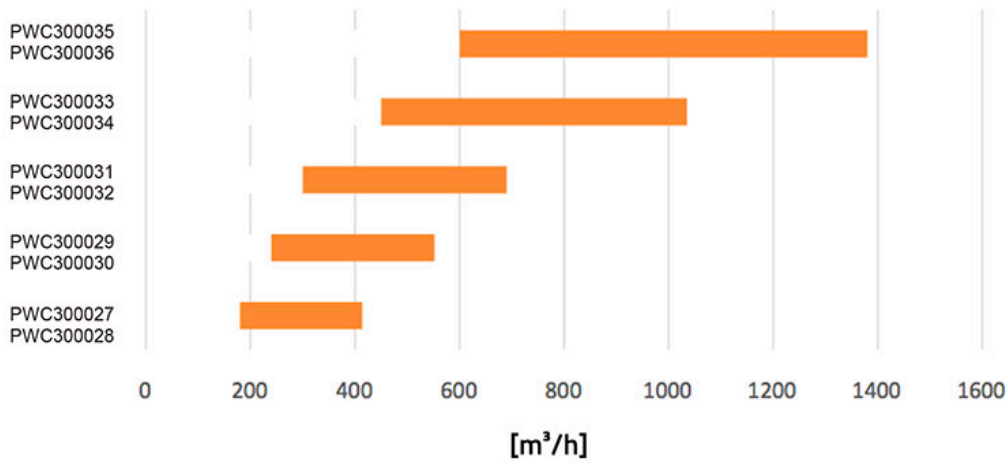


DIAGRAMMA SCELTA RAPIDA



ARTICOLI

CODICE	DESCRIZIONE
PWC300027	DIFFUSORE LINEARE CON SERRANDA 3 FERITOIE IN ALLUMINIO VERNICIATO BIANCO L.600mm
PWC300028	DIFFUSORE LINEARE CON SERRANDA 3 FERITOIE IN ALLUMINIO ANODIZZATO L.600mm
PWC300029	DIFFUSORE LINEARE CON SERRANDA 3 FERITOIE IN ALLUMINIO VERNICIATO BIANCO L.800mm
PWC300030	DIFFUSORE LINEARE CON SERRANDA 3 FERITOIE IN ALLUMINIO ANODIZZATO L.800mm
PWC300031	DIFFUSORE LINEARE CON SERRANDA 3 FERITOIE IN ALLUMINIO VERNICIATO BIANCO L.1000mm
PWC300032	DIFFUSORE LINEARE CON SERRANDA 3 FERITOIE IN ALLUMINIO ANODIZZATO L.1000mm
PWC300033	DIFFUSORE LINEARE CON SERRANDA 3 FERITOIE IN ALLUMINIO VERNICIATO BIANCO L.1500mm
PWC300034	DIFFUSORE LINEARE CON SERRANDA 3 FERITOIE IN ALLUMINIO ANODIZZATO L.1500mm
PWC300035	DIFFUSORE LINEARE CON SERRANDA 3 FERITOIE IN ALLUMINIO VERNICIATO BIANCO L.2000mm
PWC300036	DIFFUSORE LINEARE CON SERRANDA 3 FERITOIE IN ALLUMINIO ANODIZZATO L.2000mm

Tutti i diritti relativi a questa pubblicazione sono di esclusiva proprietà di Tecnosystemi SpA.
Tecnosystemi SpA si riserva il diritto di apportare in qualsiasi momento e senza preavviso, eventuali modifiche per esigenze di carattere tecnico o commerciale.