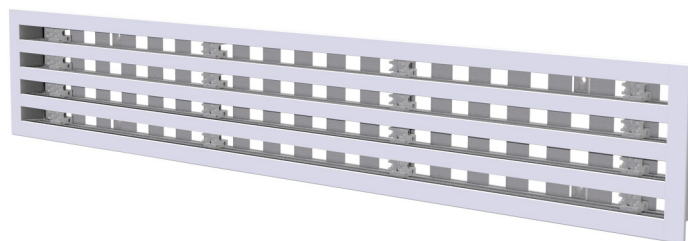


# Diffusore lineare in ALLUMINIO con serranda - 4 feritoie

- cod. PWD301677 - cod. PWD301680 - cod. PWD301683  
- cod. PWD301686 - cod. PWD301689



## DESCRIZIONE

Diffusore lineare a vista in alluminio con serranda regolabile di taratura 4 feritoie, di colore bianco.

I diffusori sono utilizzati in ambienti dove è necessario preservare l'estetica dei soffitti come uffici, sale riunioni ed alberghi e consentono una diffusione dell'aria uniforme ed una elevata induzione termica.

Il fissaggio sul plenum, acquistabile separatamente, avviene mediante viti frontali e staffe a C mobili.

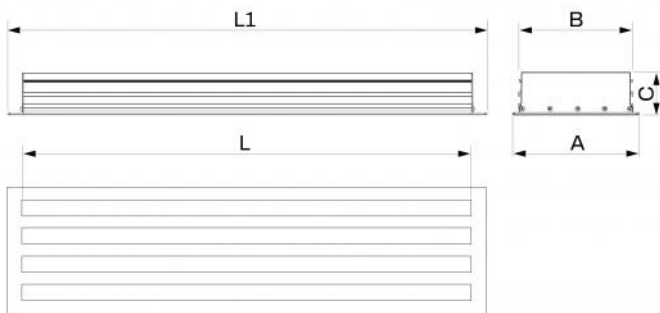
La serranda permette di regolare il quantitativo d'aria desiderato e può essere tarata mediante un cacciavite.

## APPLICAZIONI

Diffusore ideale per installazioni a parete o soffitto, in SOLA mandata, ad una altezza compresa tra 2,5 m e 3,1 m.

## ACCESSORI

- Plenum in lamiera zincata coibentata, acquistabile separatamente.
- Kit di continuità, acquistabile separatamente.



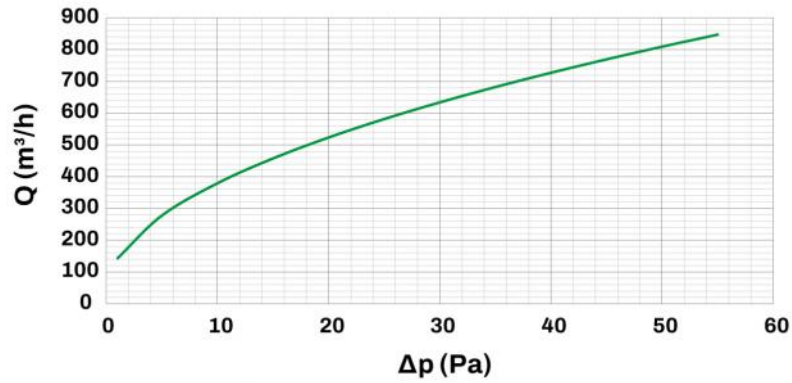
## DIMENSIONI

CODICE	L [mm]	L1 [mm]	A [mm]	B [mm]	C [mm]
PWD301677	600	645	183	166	60
PWD301680	800	845	183	166	60
PWD301683	1000	1045	183	166	60
PWD301686	1500	1545	183	166	60
PWD301689	2000	2045	183	166	60

## INFORMAZIONE

Le misure indicate sono espresse in millimetri (mm), salvo diversa indicazione.

## CURVE DI PORTATA E PERDITE DI CARICO

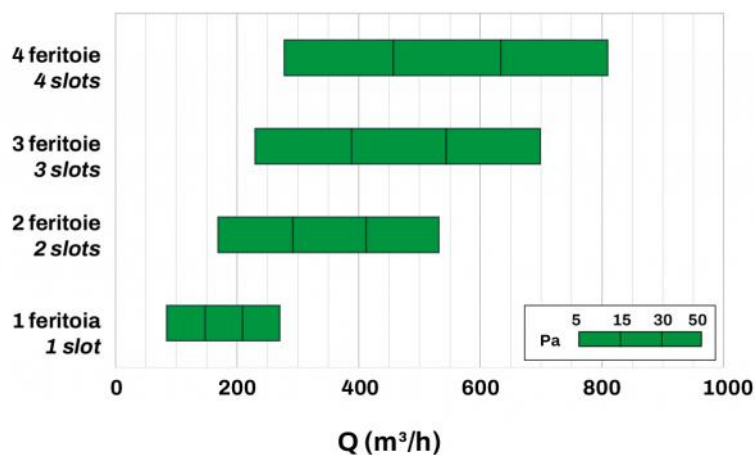


Ak [m²]	Qv min [m³/h]	Qv max [m³/h]	Lwa min [dB(A)]	Lwa max [dB(A)]	DP min [Pa]	DP max [Pa]
0.084	380	810	35	49	10	50

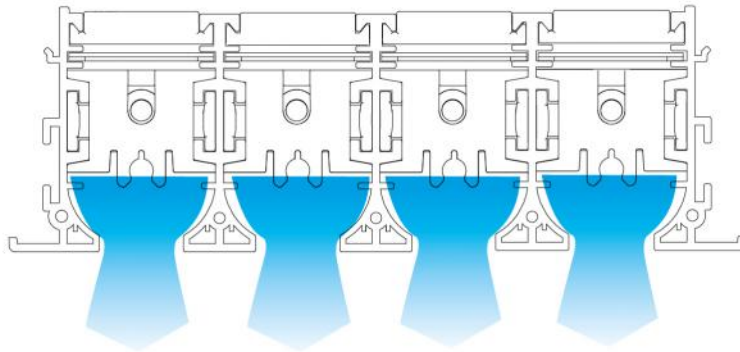
## INFORMAZIONE

I dati in tabella si riferiscono ai diffusori lineari a vista di lunghezza 1000 mm

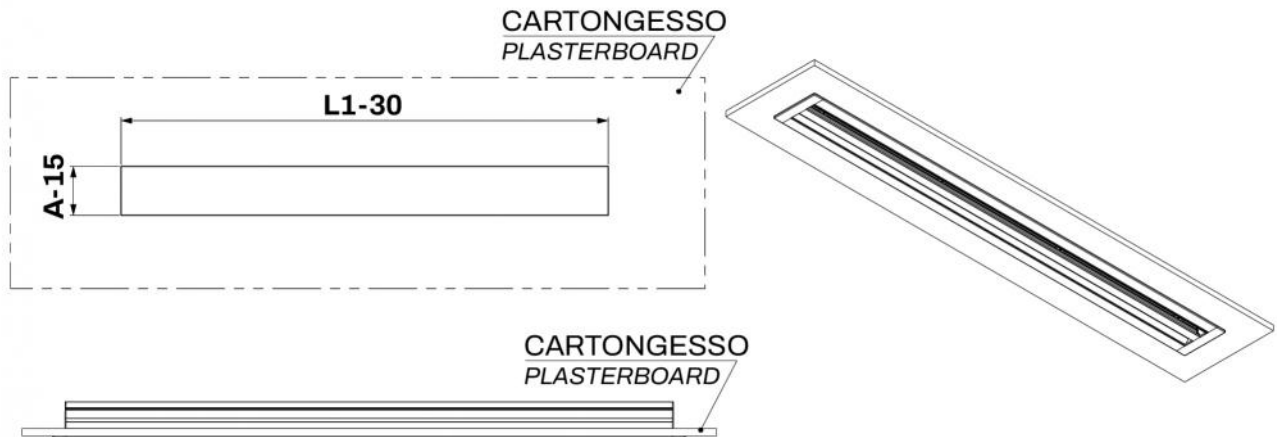
## DIAGRAMMA SCELTA RAPIDA



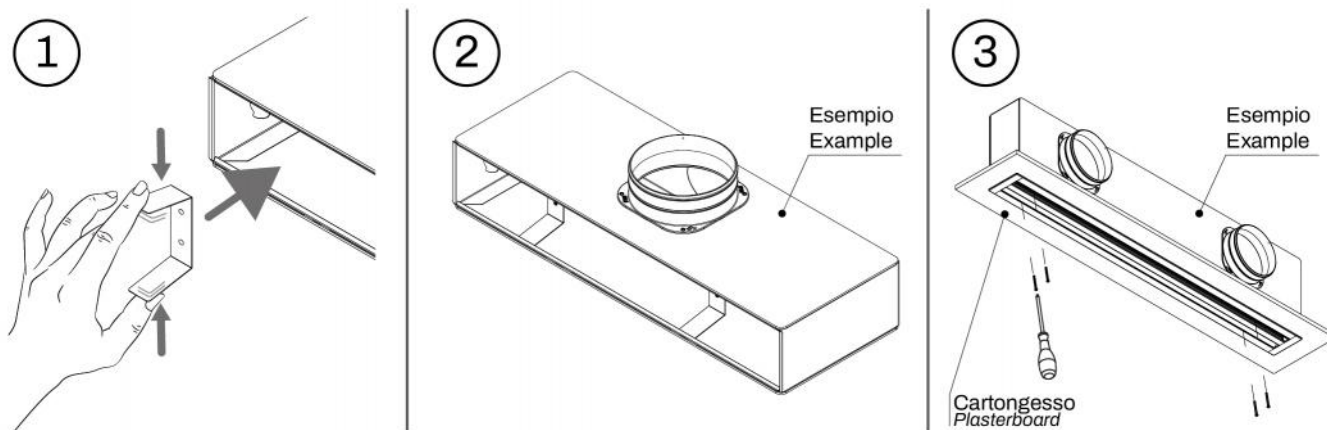
## ESEMPIO DI LANCIO VERTICALE



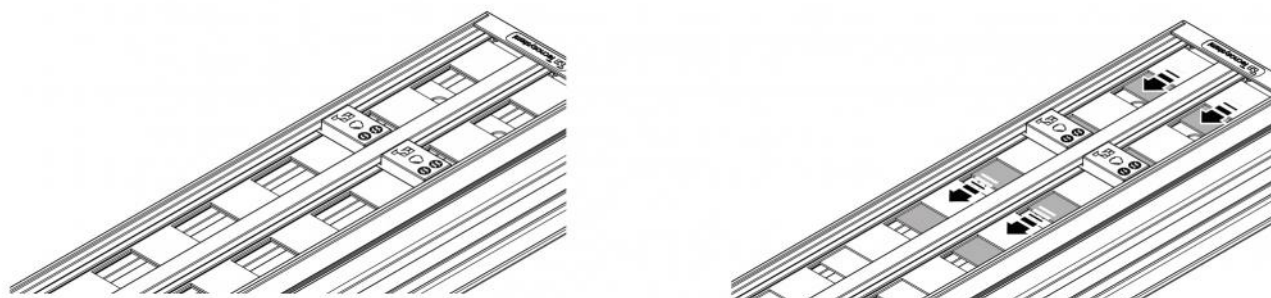
## PREDISPOSIZIONI MURARIE



## ESEMPIO DI INSTALLAZIONE

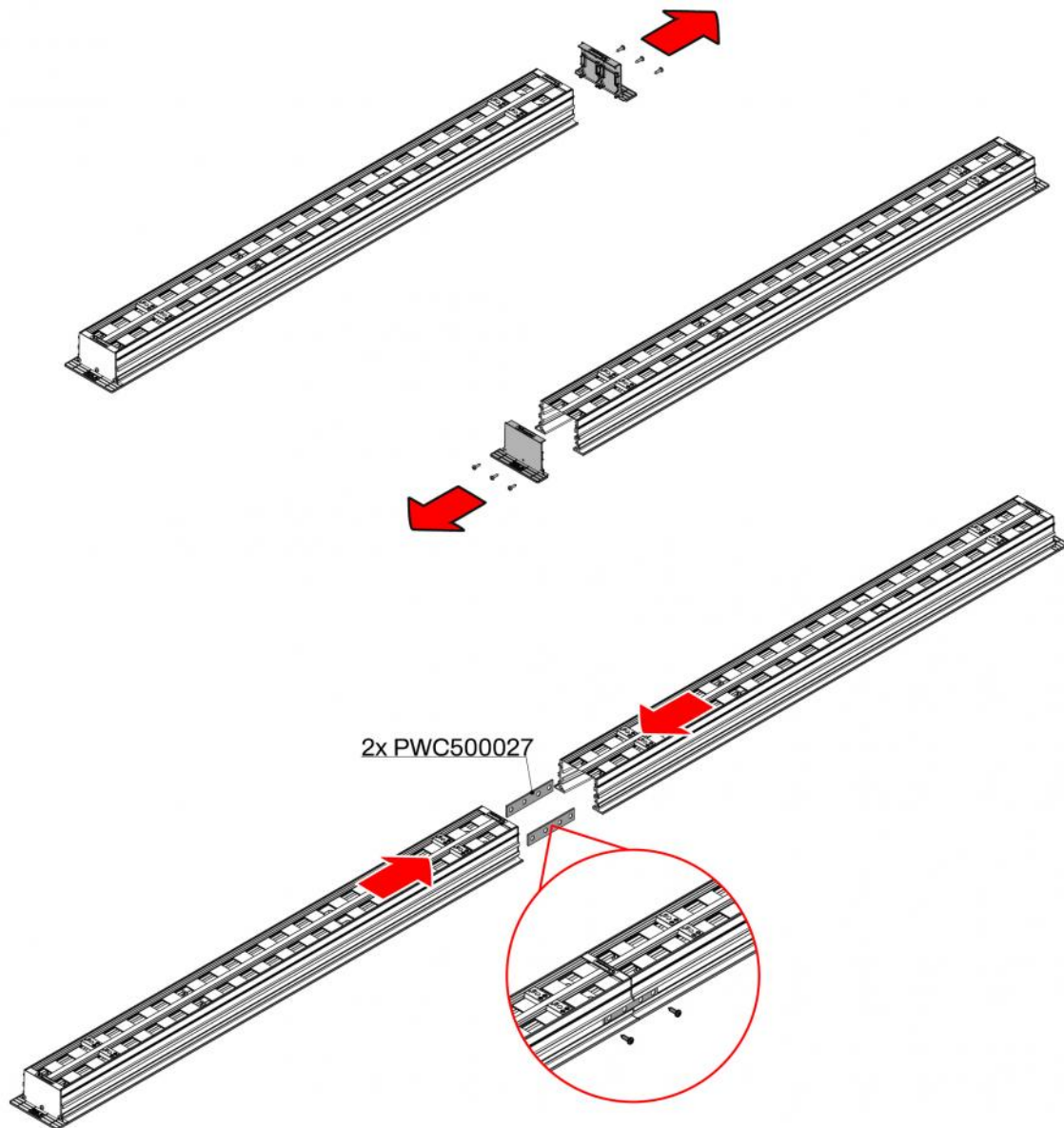


## REGOLAZIONE SERRANDA



Regolare la serranda con un cacciavite da sotto il diffusore montato.

## ESEMPIO DI FISSAGGIO KIT DI CONTINUITÀ



## ARTICOLI

CODICE	DESCRIZIONE
PWD301677	Diffusore lineare a vista in ALLUMINIO con serranda 4 feritoie L600mm WHITE
PWD301680	Diffusore lineare a vista in ALLUMINIO con serranda 4 feritoie L800mm WHITE
PWD301683	Diffusore lineare a vista in ALLUMINIO con serranda 4 feritoie L1000mm WHITE
PWD301686	Diffusore lineare a vista in ALLUMINIO con serranda 4 feritoie L1500mm WHITE
PWD301689	Diffusore lineare a vista in ALLUMINIO con serranda 4 feritoie L2000mm WHITE

Tutti i diritti relativi a questa pubblicazione sono di esclusiva proprietà di Tecnosystemi SpA.  
 Tecnosystemi SpA si riserva il diritto di apportare in qualsiasi momento e senza preavviso, eventuali modifiche per esigenze di carattere tecnico o commerciale.